

Głowica pompy 501DF z RLA (ATEX)

Pompy monoblokowe serii 500

Cechy i korzyści

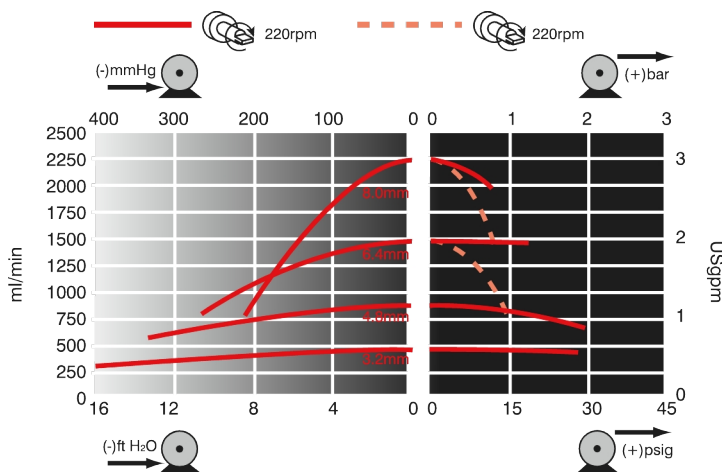
- Natężenia przepływu 2800 ml/min i ciśnienie szczytowe do 2 barów
- Przystosowana do trudnych warunków eksploatacyjnych konstrukcja głowicy pompy z zabezpieczeniem przed uderzeniami
- Wirnik ze sprężyną delikatnie ścisną węże za pomocą dużych rolek o niskim tarciu z uszczelnionymi łożyskami, gwarantując długą żywotność węży i dokładne pomiary
- Szybka i prosta konfiguracja głowicy pompy przy użyciu wirnika ze sprzęgłem



Parametry pracy Głowica pompy 501DF z RLA (ATEX)

| Wewnętrzna średnica węża i natężenie przepływu (ml/min) | | | | | | | |
|---|----------|----------|--------|--------|----------|----------|----------|
| Zakres prędkości (obr./min) | 0,5 mm | 0,8mm | 1,6 mm | 3,2 mm | 4,8 mm | 6,4mm | 8.0 mm |
| 62 | 2,6 | 7,6 | 26 | 120 | 250 | 390 | 620 |
| 223 | 9,3 | 27 | 95 | 410 | 900 | 1400 | 2200 |
| 281 | 12 | 34 | 120 | 520 | 1100 | 1800 | 2800 |
| 6 do 62* | 0,25-2,6 | 0,74-7,6 | 2,6-26 | 11-120 | 24-250 | 38-390 | 60-620 |
| 22 do 223* | 0,92-9,3 | 2,7-27 | 9,4-95 | 41-410 | 89-900 | 140-1400 | 220-2200 |
| 28 do 281* | 1,2-12 | 3,4-34 | 12-120 | 52-520 | 110-1100 | 180-1800 | 280-2800 |

*Redukcja prędkości 10:1 dostępna przy użyciu falownika o zmiennej częstotliwości znajdującego się w bezpiecznym miejscu



Maximum duty pressure with 6.4mm and 8.0mm bore tube is 1bar. Maximum duty pressure with other tube bore sizes is 2bar.

Specyfikacja techniczna

| | Głowica pompy 501DF z RLA (ATEX) |
|-------------------------------------|--|
| Maks. natężenie przepływu | 2800 ml/min |
| Min. natężenie przepływu | 2.6 ml/min |
| Maks. ciśnienie robocze | 2 bar |
| Maks. ciśnienie robocze | 30 psi |
| Zakres temperatur otoczenia | 5 do 40 °C |
| Zakres temperatur otoczenia | 41 do 104 °F |
| Zakres temperatury płynu | -20 do 65 °C |
| Zakres temperatury płynu | -4 do 149 °F |
| Typy silników | Silnik elektryczny AC |
| Min. prędkość robocza | 62 obr./min |
| Maks. prędkość robocza | 281 obr./min |
| Normy | ATEX 2014/34/UE, ATEX II 2G Ex h IIB T4 Gb X, CE |
| Stopień ochrony | IP55 |
| Poziom hałasu | < 70 dB(A) w odległości 1 m |
| Masa | 15 - 20 kg |
| Masa | 33 - 44 lbs |
| Zasilanie | 400 V 50 Hz 3 fazy |
| Rozmiar otworu kompatybilnego węża | 0.5, 0.8, 1.6, 2.4, 3.2, 4.8, 6.4, 8 mm |
| Grubość ścianki kompatybilnego węża | 1.6 mm |

Tabela zawiera szczegółowe informacje dotyczące pomp o stałej prędkości. Aby uzyskać więcej informacji na temat napędu, silnika i falownika, prosimy o kontakt z lokalnym przedstawicielem Watson-Marlow Fluid Technology Solutions.

Materiały konstrukcyjne

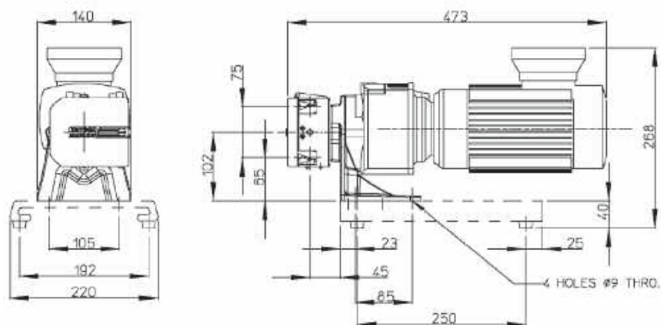
| | Głowica pompy 501DF z RLA (ATEX) |
|------------------------------|--|
| Przekładnia | Żeliwo |
| Zespół rolki prowadzącej | Kopolimer acetalu (Kematal) |
| Silnik | Odlewany stop aluminiowy |
| Ostona głowicy pompy | Poliwęglan malowany węglem |
| Zespół rolki pompy | Nylon 6 wypełniony MoS2 (Nylatron), Stal nierdzewna 303S31 |
| Zespół wirnika głowicy pompy | Chromowany stop cynku, Stal nierdzewna 303S31, Stal nierdzewna DIN 17224 |
| Bieżnia głowicy pompy | Powlekany proszkowo stop cynku |
| Zespół obejmy węża | Chromowany stop cynku, Kopolimer acetalu (Kematal), Stal nierdzewna 301S21 |

Podane informacje dotyczą całej gamy pomp o stałej prędkości.

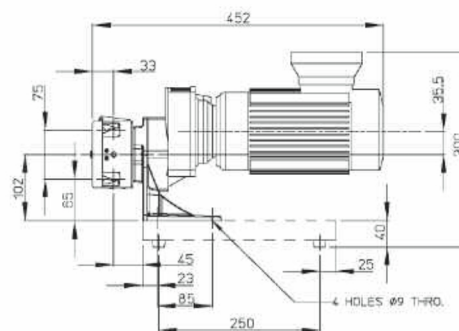
Szczegółowe dane techniczne poszczególnych modeli/podzespołów oraz innych wersji napędu/głowicy pompy można znaleźć w instrukcji obsługi lub uzyskać od przedstawiciela firmy Watson-Marlow Fluid Technology Solutions.

Wymiary Głowica pompy 501DF z RLA (ATEX)

62rpm model



223rpm model and 281rpm models



Measurements shown in millimetres (mm)

Kody produktu

| Pompa ATEX | Prędkość (obr./min) | Silnik | Kod produktu |
|--|---------------------|---------------------------------|--------------|
| Pompa 501DF/RLA ATEX c/w PTC do użytku z falownikiem | 62 | 400 V, 50 Hz, 3-fazowe, 0,18 kW | 050.8622.L00 |
| | 223 | 400 V, 50 Hz, 3-fazowe, 0,18 kW | 050.8652.L00 |
| | 281 | 400 V, 50 Hz, 3-fazowe, 0,18 kW | 050.8672.L00 |

Redukcja prędkości 10:1 dostępna przy użyciu falownika o zmiennej częstotliwości, znajdującego się w bezpiecznym miejscu

| Głowica pompy klasy ATEX | Opis | Kod produktu |
|--------------------------|---|--------------|
| 501RLA | Głowica pompy monoblokowej do węży o grubości ścianki 1,6 mm | 053.0002.A00 |
| 501RLGA | Głowica pompy monoblokowej do węży STA-PURE o grubości ścianki 1,6 mm | 053.0022.A0G |

Zrzeczenie się odpowiedzialności: Wszystkie wartości natężenia przepływu uzyskano przy tłoczeniu wody o temperaturze 20 °C (68 °F) i przy zerowych wysokościach ssania i tłoczenia. Watson-Marlow, Pumpsil, PureWeld XL, Bioprene i Marprene są zastrzeżonymi znakami towarowymi firmy Watson-Marlow Limited. Zrzeczenie się odpowiedzialności: Informacje zawarte w niniejszym dokumencie uważa się za prawdziwe, jednak firma Watson-Marlow Limited nie bierze odpowiedzialności za występujące błędy i zastrzega sobie prawo do wprowadzania zmian w specyfikacji bez powiadomienia. GORE i STA-PURE są zastrzeżonymi znakami towarowymi firmy W. L. Gore & Associates. Podczas zamawiania pomp i węży prosimy podawać kod produktu.

wmfts.com/global



30 November 2023