

501DF med RLA (ATEX) pumpehode

500-serien av nærkoblede pumper

Funksjoner og fordeler

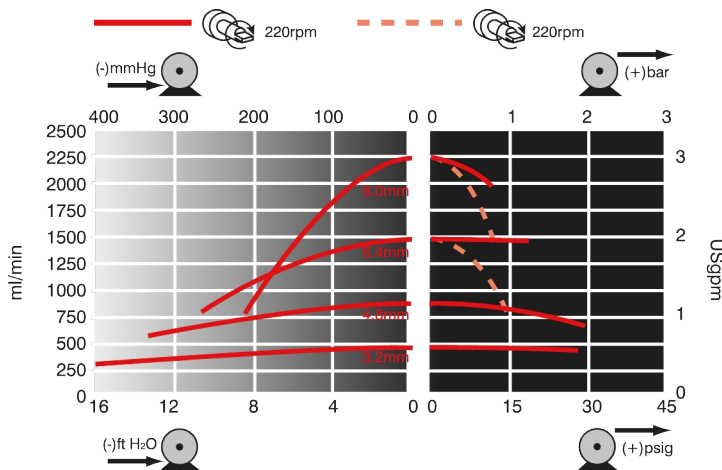
- Gjennomløpshastigheter opptil 2800 ml/min og topptrykk opptil 2 bar
- Kraftig pumpehodekonstruksjon med støtsikker beskyttelse
- Den fjærede rotoren komprimerer røret forsiktig ved hjelp av store lavfriksjonsruller med forseglede lagre, noe som garanterer lang rørlevetid og nøyaktig måling
- Raskt og sikkert pumpehodeoppsett ved hjelp av en giret rotor



501DF med RLA (ATEX) pumpehode ytelse

Rørets innvendige diameter og gjennomløpshastigheter (ml/min)							
Hastighetsområde (o/min)	0,5mm	0,8mm	1,6mm	3,2 mm	4,8mm	6,4mm	8,0mm
62	2,6	7,6	26	120	250	390	620
223	9,3	27	95	410	900	1400	2200
281	12	34	120	520	1100	1800	2800
6 til 62*	0,25-2,6	0,74-7,6	2,6-26	11-120	24-250	38-390	60-620
22 til 223*	0,92-9,3	2,7-27	9,4-95	41-410	89-900	140-1400	220-2200
28 til 281*	1,2-12	3,4-34	12-120	52-520	110-1100	180-1800	280-2800

*10:1 hastighetsreduksjon tilgjengelig ved hjelp av en variabel frekvensomformer plassert på et trygt område



Maximum duty pressure with 6.4mm and 8.0mm bore tube is 1bar. Maximum duty pressure with other tube bore sizes is 2bar.

Tekniske spesifikasjoner

	501DF med RLA (ATEX) pumpehode
Maks. gjennomløpshastighet	2800 ml/min
Min. gjennomløpshastighet	2.6 ml/min
Maks. driftstrykk	2 bar
Maks. driftstrykk	30 psi
Omgivelsestemperaturområde	5 til 40 °C
Omgivelsestemperaturområde	41 til 104 °F
Væsketemperaturområde	-20 til 65 °C
Væsketemperaturområde	-4 til 149 °F
Motortyper	Elektrisk AC-motor
Min. driftshastighet	62 o/m
Maks. driftshastighet	281 o/m
Standarder	ATEX 2014/34/EU, ATEX II 2G Ex h IIB T4 Gb X, CE
Inntrengningsklasse	IP55
Støy	<70dB(A) ved 1m
Vekt	15 - 20 kg
Vekt	33 - 44 lbs
Strømforsyning	400 V 50 Hz 3 ph
Kompatibel åpningsstørrelse rør	0.5, 0.8, 1.6, 2.4, 3.2, 4.8, 6.4, 8 mm
Kompatibel veggtykkelse rør	1.6 mm

Tabellen viser detaljer for pumper med fast hastighet. Hvis du vil ha mer informasjon om alternative drivverk, AC-motor og inverter, kan du kontakte din lokale representant for Watson-Marlow Technology Solutions.

Konstruksjonsmaterialer

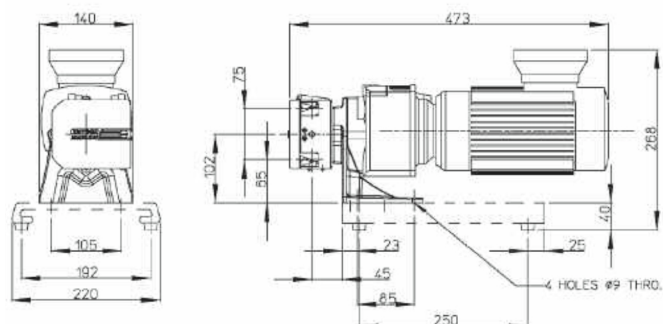
	501DF med RLA (ATEX) pumpehode
Girkasse	Støpejern
Styrehjulsenhet	Acetal-kopolymer (Kematal)
Motor	Støpealuminiumslegering
Pumpehodevakt	Karbonlakkert polykarbonat
Pumpehodets rulleenhet	MoS2-fylt nylon 6 (Nylatron), Rustfritt stål 303S31
Pumpehodets rotoenhet	Krombelagt sinklegering, Rustfritt stål 303S31, Rustfritt stål DIN 17224
Pumpehodespor	Pulverlakkert sinklegering
Rørklemmeenhet	Acetal-kopolymer (Kematal), Krombelagt sinklegering, Rustfritt stål 301S21

Informasjonen som er oppført, dekker hele spekteret av pumper med fast hastighet.

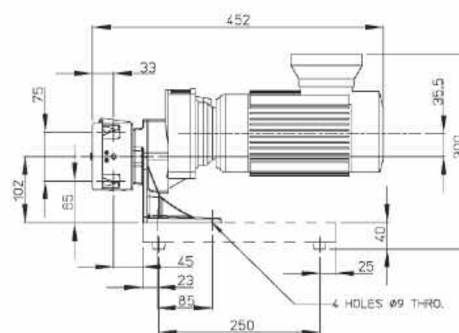
Hvis du vil ha detaljerte spesifikasjoner for individuelle modeller/komponenter og andre alternativer for drivverk/pumpehode, kan du se i brukerhåndboken eller kontakte din lokale Watson-Marlow Fluid Technology Solutions-representant.

501DF med RLA (ATEX) pumpehode dimensjoner

62rpm model



223rpm model and 281rpm models



Measurements shown in millimetres (mm)

Produktkoder

ATEX-pumpe	Hastighet (o/m)	Motor	Produktkode
501DF/RLA ATEX pumpe c/W PTC belagt for inverterbruk	62	400 V 50 Hz 3 t 0,18 kW	050.8622.L00
	223	400 V 50 Hz 3 t 0,18 kW	050.8652.L00
	281	400 V 50 Hz 3 t 0,18 kW	050.8672.L00

10:1 hastighetsreduksjon tilgjengelig ved hjelp av variabel frekvensomformer, plassert på et trygt område

ATEX-pumpehode	Beskrivelse	Produktkode
501RLA	Nærkoblet pumpehode for rør med veggtykkelse på 1,6 mm	053.0002.A00
501RLGA	Nærkoblet pumpehode for STA-PURE-rør med veggtykkelse på 1,6 mm	053.0022.A0G

Ansvarsfraskrivelse: Alle viste gjennomløpshastigheter ble oppnådd gjennom å pumpe vann ved 20 °C (68 °F) helt uten suge- og leveringshoder. Watson-Marlow, Pumpsil, PureWeld XL, Bioprene og Marprene er varemerker for Watson-Marlow Limited. Ansvarsfraskrivelse: Informasjonen i dette dokumentet antas å være korrekt, men Watson-Marlow Limited påtar seg intet ansvar for eventuelle feil den inneholder, og forbeholder seg retten til å endre spesifikasjoner uten varsel. GORE og STA-PURE er varemerker for W. L. Gore & Associates. Oppgi produktkoden når du bestiller pumper og slanger.

wmfts.com/global



30 November 2023