

# 501DF met RL2A (ATEX) pompkop

Close-coupled pompen uit de 500 serie

## Kenmerken en voordelen

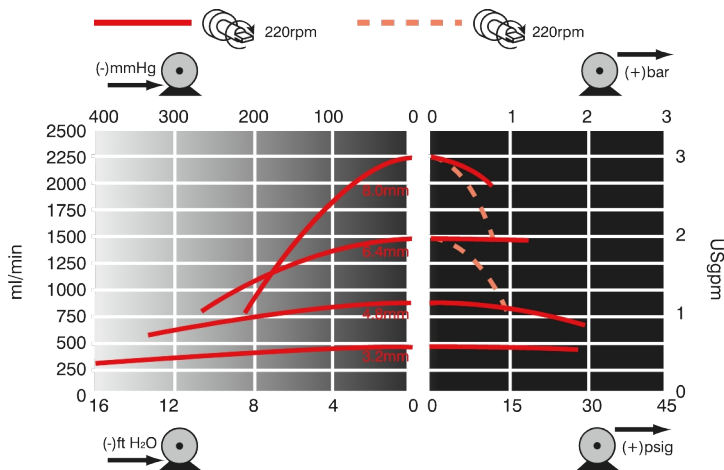
- Opbrengsten tot 2800 ml/min en piekdruk tot 2 bar
- Robuuste pompkopconstructie met schokbestendige beveiliging
- De geveerde rotor comprimeert de slangen voorzichtig met behulp van grote rollers met lage wrijving en afgedichte lagers, wat een lange levensduur van de slang en een nauwkeurige dosering garandeert
- Snelle en eenvoudige instelling van de pompkop met behulp van een rotor met koppeling



## Prestaties 501DF met RL2A (ATEX) pompkop

Slang binnendiameter en opbrengst (ml/min)							
Toerentalbereik (tpm)	0,5mm	0,8 mm	1,6 mm	3,2mm	4,8mm	6,4 mm	8,0 mm
62	2,6	7,6	26	120	250	390	620
223	9,3	27	95	410	900	1.400	2200
281	12	34	120	520	1.100	1.800	2.800
6 tot 62*	0,25-2,6	0,74-7,6	2,6-26	11-120	24-250	38-390	60-620
22 tot 223*	0,92-9,3	2,7-27	9,4-95	41-410	89-900	140-1.400	220-2.200
28 tot 281*	1,2-12	3,4-34	12-120	52-520	110-1.100	180-1.800	280-2.800

\*Snelheidsreductie van 10:1 beschikbaar met frequentieregelaar op een veilige plaats



Maximum duty pressure with 6.4mm and 8.0mm bore tube is 1bar. Maximum duty pressure with other tube bore sizes is 2bar.

## Technische specificaties

	501DF met RL2A (ATEX) pompkop
Max. opbrengst	2800 ml/min
Min. opbrengst	2.6 ml/min
Maximale werkdruk	2 bar
Maximale werkdruk	30 psi
Omgevingstemperatuurbereik	5 tot 40 °C
Omgevingstemperatuurbereik	41 tot 104 °F
Vloeistoftemperatuurbereik	-20 tot 65 °C
Vloeistoftemperatuurbereik	-4 tot 149 °F
Motortypen	AC elektrische motor
Min. bedrijfssnelheid	223 tpm
Max. bedrijfssnelheid	281 tpm
Standaarden	ATEX 2014/34/EU, ATEX II 2G Ex h IIB T4 Gb X, CE
IP-klasse	IP55
Geluid	<70 dB(A) op 1 m
Gewicht	15 - 20 kg
Gewicht	33 - 44 lbs
Voeding	400 V 50 Hz 3 fasen
Grootte compatibele slangdiameter	1.6, 3.2, 4.8, 6.4, 8 mm
Compatibele slangwanddikte	2.4 mm

De tabel bevat informatie voor pompen met een vaste snelheid. Neem voor meer informatie over de aandrijving, wisselstroommotor en omvormers contact op met uw plaatselijke vertegenwoordiger van Watson-Marlow Technology Solutions.

## Constructie materialen

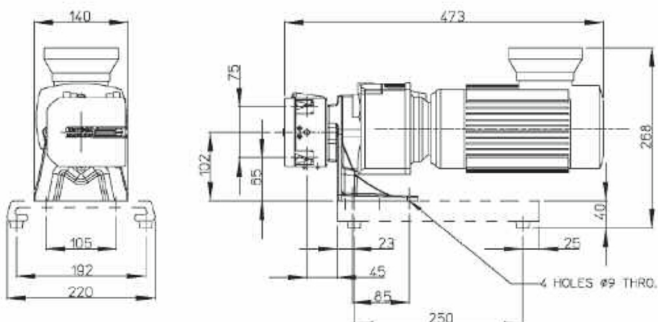
	501DF met RL2A (ATEX) pompkop
Tandwielkast	Gietijzer
Geleideroller	Acetaal copolymeer (Kematal)
Motor	Gegoten aluminiumlegering
Pompkopdeksel	Koolstofgelakt polycarbonaat
Pompkoproller	Met MoS2 gevulde nylon 6 (Nylatron), Roestvrij staal 303S31
Pompkoprotor	Roestvrij staal 303S31, Roestvrij staal DIN 17224, Verchroomde zinklegering
Pompkop baan	Zinklegering met poedercoating
Slangklem	Acetaal copolymeer (Kematal), Roestvrij staal 301S21, Verchroomde zinklegering

De vermelde informatie heeft betrekking op het volledige assortiment pompen met een vaste snelheid.

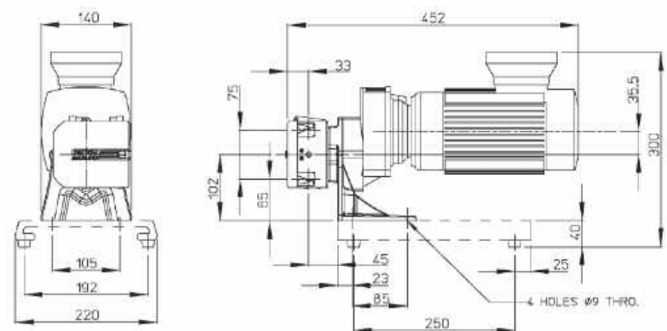
Voor gedetailleerde specificaties van individuele modellen/componenten en andere opties voor aandrijvingen/pompkoppen raadpleegt u de gebruikershandleiding of neemt u contact op met uw plaatselijke vertegenwoordiger van de Watson-Marlow Fluid Technology Solutions.

## 501DF met RL2A (ATEX) pompkop Afmetingen

62rpm model



223rpm model and 281rpm models



Measurements shown in millimetres (mm)

## Productcodes

ATEX pomp	Snelheid (tpm)	Motor	Productcode
501DF/RL2A ATEX pomp c/w PTC's geplateerd voor omvormergebruik	62	400 V 50 Hz 3 fasen 0,18kW	050.8622.L20
	223	400 V 50 Hz 3 fasen 0,18kW	050.8652.L20
	281	400 V 50 Hz 3 fasen 0,18kW	050.8672.L20

Snelheidsreductie van 10:1 beschikbaar met frequentieregelaar op een veilige plaats

ATEX pompkop	Omschrijving	Productcode
501RL2A	Close-coupled pompkop voor slangen met een wanddikte van 2,4 mm	053.0002.A20
501RL2GA	Close-coupled pompkop voor STA-PURE-slangen met een wanddikte van 2,4 mm	053.0022.A2G

Disclaimer: Alle getoonde opbrengsten werden verkregen door water te pompen bij 20 °C (68 °F) zonder koppen voor aanzuiging en toevoer. Watson-Marlow, Pumpsil, PureWeld XL, Bioprene en Marprene zijn handelsmerken van Watson-Marlow Limited. Disclaimer: De informatie in dit document wordt geacht juist te zijn; Watson-Marlow Limited accepteert echter geen aansprakelijkheid voor enige fouten in de informatie en behoudt zich het recht voor om zonder kennisgeving specificaties te wijzigen. GORE en STA-PURE zijn handelsmerken van WL Gore & Associates. Gelieve bij het bestellen van pompen en slangen de productcode te vermelden.

[wmfts.com/global](https://wmfts.com/global)



30 November 2023