

# Qdos CWT

Qdos kemikaliemålings- og doseringspumpe

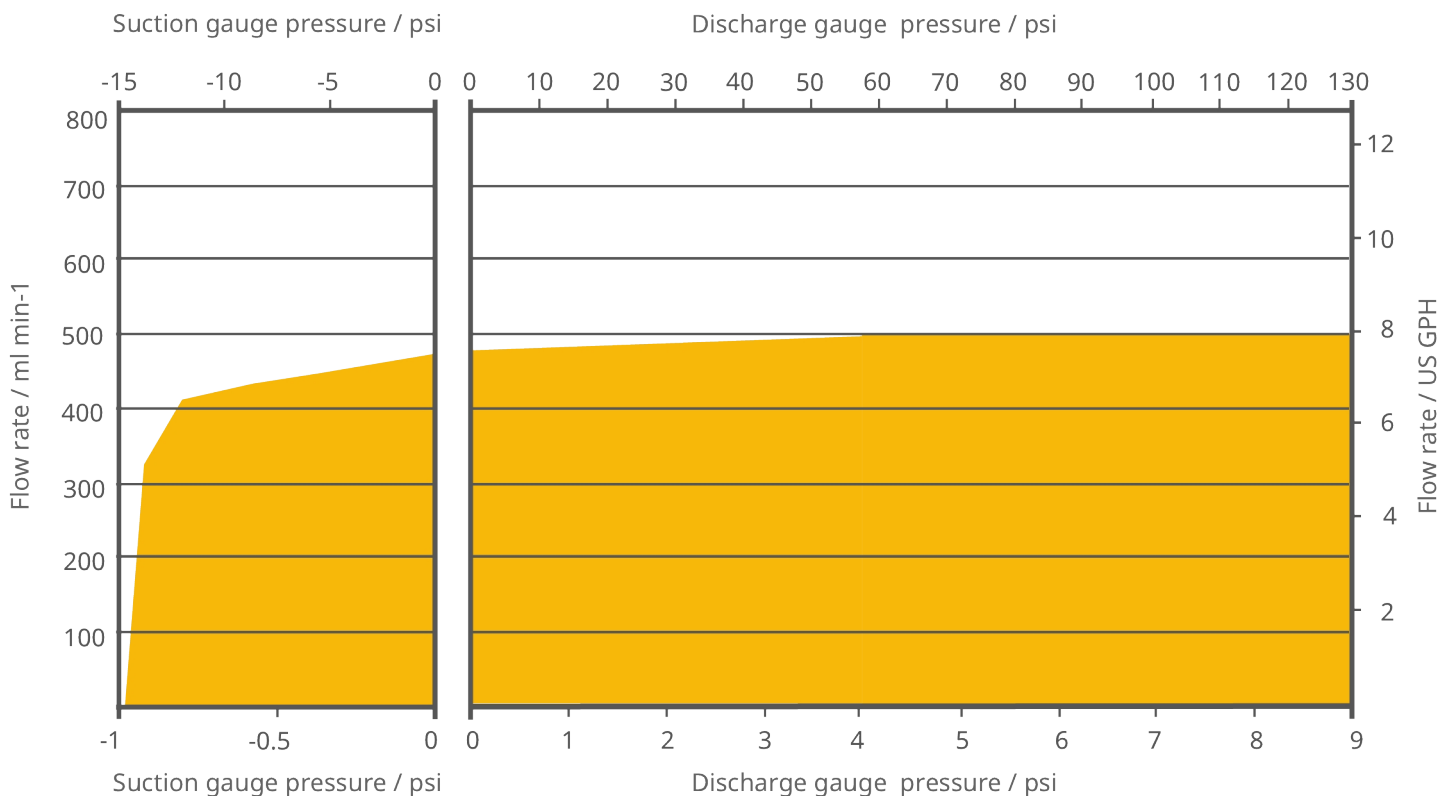
## Funktioner og fordele

- Flowhastigheder fra 0.1 til 500 ml/min ved op til 9 bar
- Enkel installation, som gør hjælpeudstyr overflødigt
- Mindre vedligeholdelsesbehov blot ved udskiftning af enkelt komponent uden brug af værktøj
- Ejendomskostninger er lavere end for en membranpumpe
- Reducerede omkostninger til kemikalier grundet en mere nøjagtig dosering
- Ingen modtryksventiler, pulsationsdæmper, afgangsventiler, fodventiler, sier eller flyder-afbrydere



## Qdos CWT ydelseevne

Qdos® CWT™		Qdos® CWT™ fjernbetjening	
Hastighed (rpm)	Flow ml/min (USGPH)*	Hastighed (rpm)	Flow ml/min*
0,025-125	0,1-500 (0,001-7,93)	0,078-125	0,3-500 (0,005-7,93)
*nøjagtighed ±1 %, repeterbarhed ± 0,5%			
* flowhastighederne kan påvirkes af afgangstrykket			



## Tekniske specifikationer

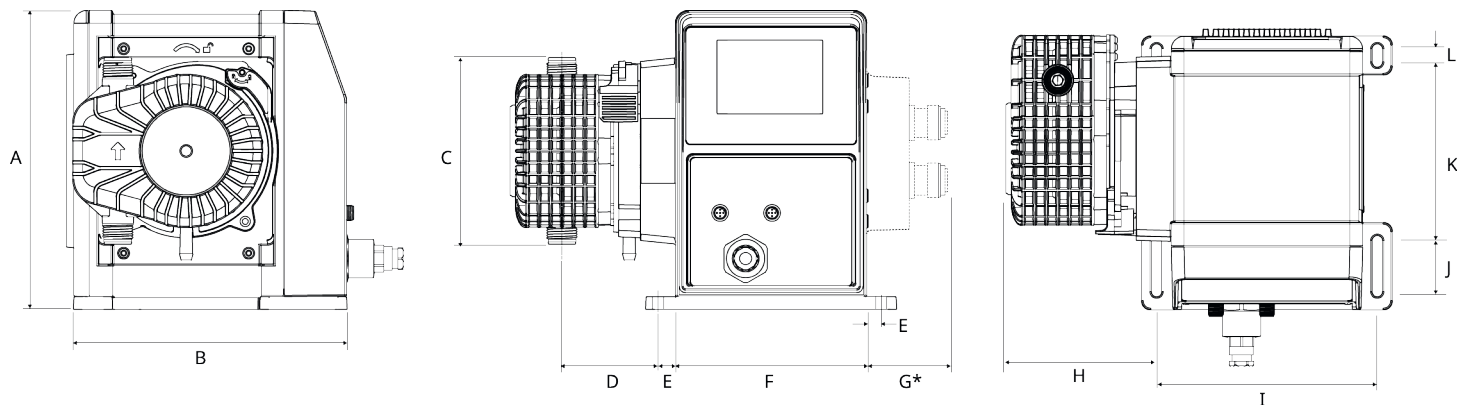
	Qdos CWT
Maks. flowhastighed	500 ml/min
Min. flowhastighed	0.1 ml/min
Maks. flowhastighed	7.93 US GPH
Min. flowhastighed	0.001 US GPH
Maks. driftstryk	9 bar
Maks. driftstryk	130 psi
Maks. driftshastighed	125 rpm
Omgivende temperaturområde	5 °C til 40 °C
Omgivende temperaturområde	41 °F til 104 °F
Vægt	6.8 kg
Vægt	15 lbs
Kontroltyper	Fjernstyret, Profibus®, Universal, Universal+, Universal+ relæ, Universalrelæ, Vejledning
Standarder	CE, cETLus, CSA, C-Tick, IRAM S-mærke, NSF61
Drevstandarder	CE, cETLus, CSA, C-Tick, IRAM S-mærke, NSF61
Drev til tæthedsklasse	IP66, NEMA 4X
Drevets luftfugtighed	80 % op til 31 °C, 88 °F, lineært faldende til 50 % ved 40 °C, 104 °F
Støj	<70 dB(A) i 1 m
Maks. højde	2000 m
Strømforsyning	100 V til 240 V AC 50 Hz til 60 Hz 190 VA, 12 V til 24 V DC
Strømforsyning til drev	100 V til 240 V AC 50 Hz til 60 Hz 190 VA, 12 V til 24 V DC

Min. og maks. flow afhænger af pumpehoved, flowenhed og kontrolmetode. Tryk og hastighed afhænger af det valgte pumpehoved.

## Konstruktionsmaterialer

	Qdos CWT
Lejer	Stål
Drivaksel	Rustfrit stål 440C
Drevets indkapsling	20 % glasfylde PPE/PS
Væsketilslutninger	Polypropylen, PVDF
Drevets tastatur/HMI	Polyester
Smøremiddel	PFPE-baseret
Pumpehoveddelssamling	40 % glasfylde PPS
Rotorsamling til pumpehoved	Rustfrit stål
Element til kontakt med væske	EPDM, PEEK, PP
Væsketilslutningsport	Polypropylen
Væsketilslutningstætninger	Santoprene
Pakning til pumpehovedkabinet	EPDM, NBR
Rotor	Rustfrit stål 303
Spændering	30% glasfyldt PP

## Qdos CWT dimensioner



A	B	C	D	E	F	G*	H	I	J	K	L
234 mm	214 mm	146 mm (5,8")	77,4 mm (3.1")	11,5 mm (0.5")	150 mm (5,9")	43 mm	117,9 mm (4.6")	173 mm	40 mm	140 mm	10 mm

\* Valgfrit relæmodul

## Styringsfunktioner

Driftstilstande	Vejledning	Fjernstyret	PROFIBUS	Universal	Universal+
Vejledning	✓		✓	✓	✓
PROFIBUS-bushastighed: 9,6-1.500 kb/s			✓		
Kontakt				✓	✓
4-20 mA		✓		✓	✓
Fejlrapportering	✓	✓	✓	✓	✓

Funktioner	Vejledning	Fjernstyret	PROFIBUS	Universal	Universal+
Taldisplay, flow	✓		✓	✓	✓
Taldisplay, hastighed	✓		✓	✓	✓
Overvågning af væskestand	✓		✓	✓	✓
Maks. (spænding)	✓		✓	✓	✓
Automatisk genstart (efter strøm genoprettet)	✓	✓	✓	✓	✓
Tilbagesug af væske	✓		✓	✓	✓
Lækagesøgning	✓	✓	✓	✓	✓
3,5" (88,9 mm) TFT-farvedisplay	✓		✓	✓	✓
LED-pumpestatusikoner		✓			

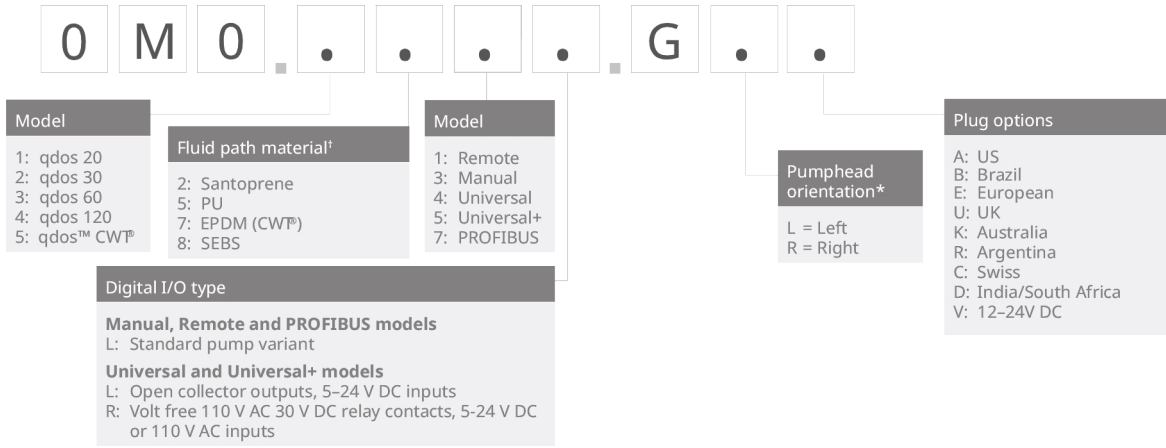
Styringsmetoder	Vejledning	Fjernstyret	PROFIBUS	Universal	Universal+
Input/output valgmuligheder		L	L	L eller R	L eller R
Manuel styring	✓		✓	✓	✓
4-20 mA input		✓		✓	✓
4-20 mA input, to-punkts kalibrering					✓
4-20 mA output		✓			✓
Kontaktfunktion (puls/batchkørsel)				L eller R	L eller R
Område for manuel hastighedsjustering	3333:1 (Qdos 20) 5000:1 (Qdos 30) 10000:1 (Qdos 60) 20000:1 (Qdos 120)		3333:1 (Qdos 20) 5000:1 (Qdos 30) 10000:1 (Qdos 60) 20000:1 (Qdos 120)	3333:1 (Qdos 20) 5000:1 (Qdos 30) 10000:1 (Qdos 60) 20000:1 (Qdos 120)	3333:1 (Qdos 20) 5000:1 (Qdos 30) 10000:1 (Qdos 60) 20000:1 (Qdos 120)
Min. forøgelse af motorens justeringshastighed (Afhængig af driftsmåde og valgt flowenhed)	0,006	0,078	0,100	0,003	0,003
4-20 mA opløsning		1600:1		1600:1	1600:1
Profibus-hastighedsopløsning			550:1 (Qdos 20) 1250:1 (Qdos 30) 1250:1 Qdos 60 1400:1 (Qdos 120)		
Input for start/stop		✓		✓	✓
Output for startstatus		✓		✓	L
Output for alarm		✓		✓	L
4 konfigurerbare relæudgange					R
Fjernstyret tilbagesug af væske		✓		R	R

PROFIBUS	Vejledning	Fjernstyret	PROFIBUS	Universal	Universal+
Setpunkt for rotationshastighed			✓		
Rotationsfeedback			✓		
Flowkalibreringsfunktion			✓		
Antal timer i drift			✓		
Omdrejningstæller			✓		
Lækagesøgning			✓		
Alarm for lav væskestand			✓		
Diagnostisk feedback			✓		

Sikkerhed	Vejledning	Fjernstyret	PROFIBUS	Universal	Universal+
Tastaturlås	✓		✓	✓	✓
PIN-lås til beskyttelse af konfiguration	✓		✓	✓	✓

* Styringsfunktioner - model Universal og Universal+		
Variant	Standardpumpe (L)	Relæmodul (R)
Input	5-24 V DC	5-24 V DC eller 110 V AC
Output	Åben kollektor	KONTAKTM/ÆRKEV/ERDIER 110 V~, AC, 4 A 30 V, DC 4 A

## Produktkoder



† For guidance on chemical compatibility see [www.qdospumps.com](http://www.qdospumps.com)

\* The pumphead side location is required when ordering. The left/right perspective assumes the user is looking at the front of the pump. The pump in the dimensions diagram is considered a pumphead located to the left.

Beskrivelse	Varenummer
CWT 30 pumpehoved EPDM/PEEK/PFPE 9 bar (130 psi)	0M3.5700.PFP

Ansvarsfraskrivelse: Alle viste flowhastigheder blev opnået ved at pumpe vand ved 20 °C (68 °F) uden suge- og fødehoveder. Oplysningerne i dette dokument anses for at være korrekte, men Watson-Marlow Limited påtager sig intet ansvar for fejl deri og forbeholder sig ret til at ændre specifikationerne uden varsel. Det er brugerens ansvar, at produkterne er egnede til den relevante anvendelse. Watson-Marlow, LoadSure, Pumpsil, PureWeld XL, Bioprene og Marprene er registrerede varemærker tilhørende Watson-Marlow Limited. Tri-Clamp er et varemærke tilhørende Alfa Laval Corporate AB. GORE og STA-PURE er registrerede varemærker tilhørende W.L. Gore and Associates. Oplys produktkoden ved bestilling af pumper og slanger.

[wmfts.com/global](http://wmfts.com/global)



11 June 2024