

Qdos CWT

Qdos kemikaliedoseringspump och doseringspump

Egenskaper och fördelar

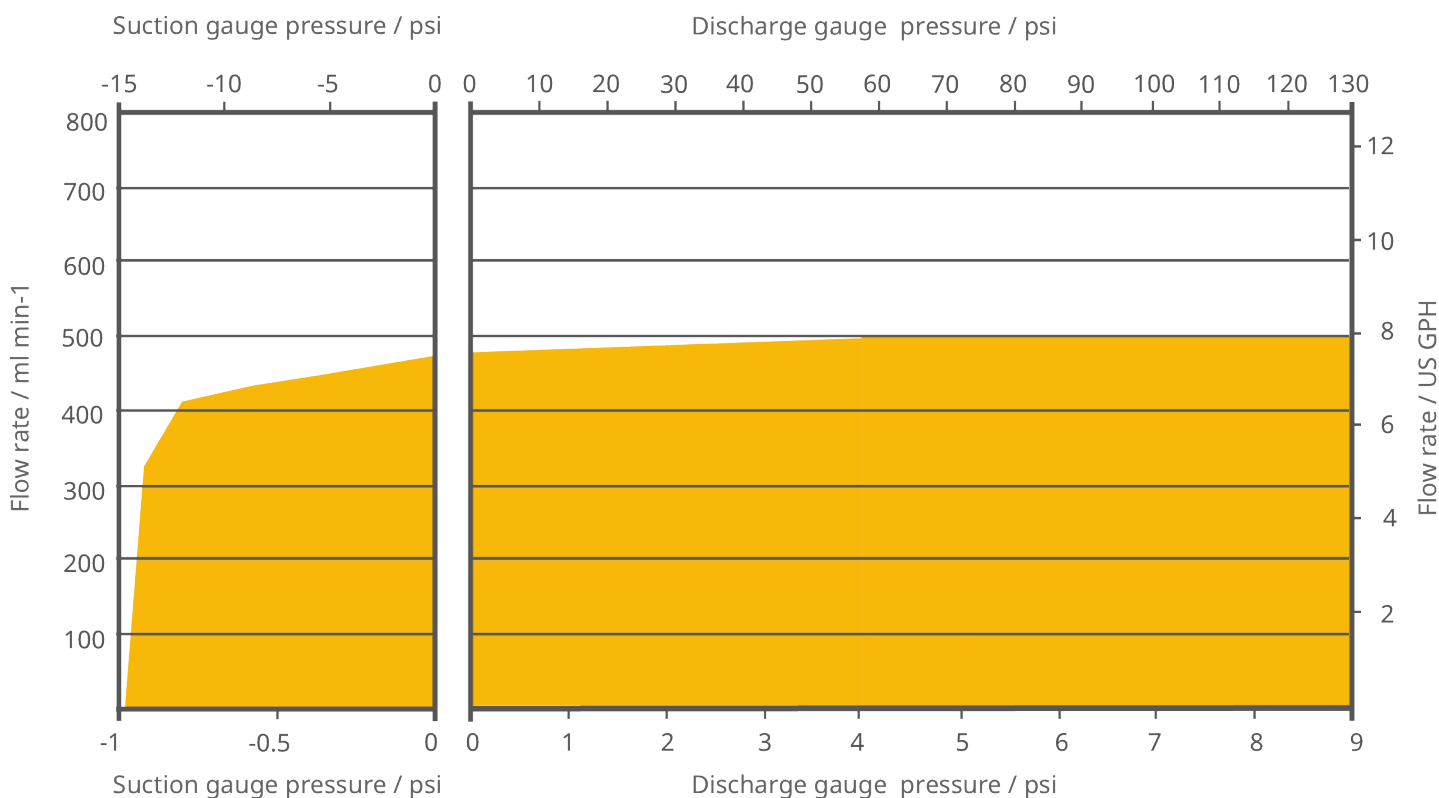
- Flöden från 0.1 till 500 ml/min vid upp till 9 bar
- Enkel installation utan behov av extrautrustning
- Mindre underhållsbehov med enkelt, verktygsfritt komponentbyte
- Ägandekostnaden är lägre än ägandekostnaden för en membranpump
- Sänkta kostnader för kemikalier genom noggrannare dosering
- Inga backtryckventiler, pulsationsdämpare, avgasningsventiler, fotventiler, silar eller flottörbrytare



Prestanda för Qdos CWT

Qdos® CWT™		Qdos® CWT™-fjärrkontroll	
Varvtal (rpm)	Flöde ml/min (USGPH)*	Varvtal (rpm)	Flöde ml/min (USGPH)*
0,025-125	0,1-500 (0,001-7,93)	0,078-125	0,3-500 (0,005-7,93)

*noggrannhet ±1 %, repeterbarhet ±0,5 %
*Flödeshastigheten kan påverkas av utloppstrycket



Tekniska specifikationer

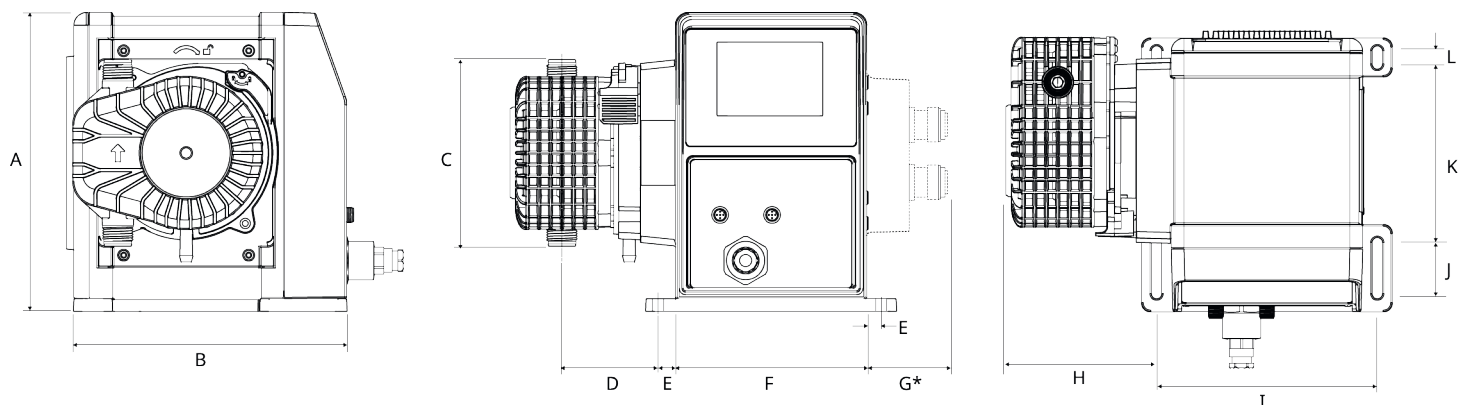
	Qdos CWT
Max. flödeshastighet	500 ml/min
Min. flöde	0.1 ml/min
Max. flödeshastighet	7.93 USGPH
Min. flöde	0.001 USGPH
Max. driftryck	9 bar
Max. driftryck	130 psi
Max. drifhastighet	125 rpm
Omgivningstemperaturområde	5 °C till 40 °C
Omgivningstemperaturområde	41 °F till 104 °F
Vikt	6.8 kg
Vikt	15 lbs
Kontrolltyper	Bruksanvisning, Fjärrstyrd, Profibus®, Universal, Universal+, Universal+-relä, Universal-relä
Standarder	CE, cETLus, CSA, C-Tick, IRAM S märke, NSF 61
Standarder drivenhet	CE, cETLus, CSA, C-Tick, IRAM S märke, NSF 61
Kapslingsklass drivenhet	IP66, NEMA 4X
Fuktighet drivenhet	80 % upp till 31 °C, 88 °F, avtagande linjärt till 50 % vid 40 °C, 104 °F
Ljudnivå	< 70 dB(A) vid 1 m
Max. höjd	2000 m
Strömförsörjning	100 V till 240 V AC 50 Hz till 60 Hz 190 VA, 12 till 24 V DC
Strömförsörjning drivenhet	100 V till 240 V AC 50 Hz till 60 Hz 190 VA, 12 till 24 V DC

Minsta och största flöde beror på pumphuvud, flödesenhet och styrmetod. Tryck och hastighet beror på valt pumphuvud.

Materialspecifikation

	Qdos CWT
Lager	Stål
Drivaxel	Rostfritt stål 440C
Drivenhetens kåpa	20 % glasfylld PPE/PS
Vätskekontakter	Polypropen, PVDF
Knappsats/HMI drivenhet	Polyester
Smörjmedel	PFPE-baserat
Pumpkroppenhet	40 % glasfylld PPS
Pumphuvudets rorenhet	Rostfritt stål
Vätskekontaktelement	EPDM, PEEK, PP
Port vätskeanslutning	Polypropen
Vätskeanslutningstätningar	Santoprene
Packbox pumphuvud	EPDM, NBR
Rotor	Rostfritt stål 303
Klämring	30 % glasfylld PP

Mått för Qdos CWT



A	B	C	D	E	F	G*	H	I	J	K	L
234 mm (9,2")	214 mm (8,4")	146 mm (5,8")	77,4 mm (3,1")	11,5 mm (0,5")	150 mm (5,9")	43 mm (1,7")	117,9 mm (4,6")	173 mm (6,8")	40 mm (1,6")	140 mm (5,5")	10 mm (0,4")

*Relämodul som tillval

Styralternativ

Driftlägen	Bruksanvisning	Fjärrstyrd	PROFIBUS	Universal	Universal+
Bruksanvisning	✓		✓	✓	✓
PROFIBUS-buss hastighet 9,6–1500 kb/s			✓		
Kontakt				✓	✓
4–20 mA		✓		✓	✓
Felrapportering	✓	✓	✓	✓	✓

Funktioner	Bruksanvisning	Fjärrstyrd	PROFIBUS	Universal	Universal+
Numerisk flödesdisplay	✓		✓	✓	✓
Numerisk varvtalsvisning	✓		✓	✓	✓
Övervakning av vätskenivå	✓		✓	✓	✓
Max (fyllning)	✓		✓	✓	✓
Automatisk återstart (efter strömavbrott)	✓	✓	✓	✓	✓
Vätskeåtervinning	✓		✓	✓	✓
Läckageindikering	✓	✓	✓	✓	✓
3,5" (88,9 mm) TFT-färgskärm	✓		✓	✓	✓
LED-symboler för pumpstatus		✓			

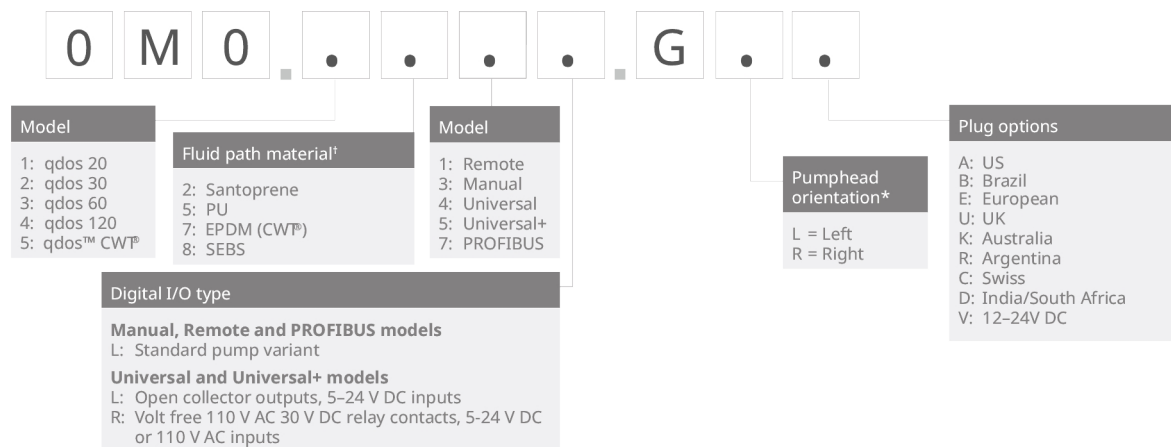
Styrmeter	Bruksanvisning	Fjärrstyrd	PROFIBUS	Universal	Universal+
Ingångs-/utgångsalternativ		L	L	L eller R	L eller R
Manuell styrning	✓		✓	✓	✓
4–20 mA ingång		✓		✓	✓
4–20 mA ingång med tvåpunktskalibrering					✓
4–20 mA utgång		✓			✓
Kontaktgång (puls/sats)				L eller R	L eller R
Manuellt hastighetsinställningsområde	3333:1 (Qdos 20) 5000:1 (Qdos 30) 10000:1 (Qdos 60) 20000:1 (Qdos 120)		3333:1 (Qdos 20) 5000:1 (Qdos 30) 10000:1 (Qdos 60) 20000:1 (Qdos 120)	3333:1 (Qdos 20) 5000:1 (Qdos 30) 10000:1 (Qdos 60) 20000:1 (Qdos 120)	3333:1 (Qdos 20) 5000:1 (Qdos 30) 10000:1 (Qdos 60) 20000:1 (Qdos 120)
Min. motorvarvtal för justering (Beroende på driftläge och vald flödesenhet)	0,006	0,078	0,100	0,003	0,003
4–20 mA upplösning		1600:1		1600:1	1600:1
Profibus hastighetsupplösning			550:1 (Qdos 20) 1250:1 (Qdos 30) 1250:1 Qdos 60 1400:1 (Qdos 120)		
Start/stopp-ingång		✓		✓	✓
Utgång för körstatus		✓		✓	L
Utgång för larm		✓		✓	L
Fyra konfigurerbara reläutgångar					R
Fjärrstyrd vätskeåtervinning		✓		R	R

PROFIBUS	Bruksanvisning	Fjärrstyrd	PROFIBUS	Universal	Universal+
Inställning varvtal			✓		
Varvtalsåterkoppling			✓		
Flödeskalibrering			✓		
Drifttimmar			✓		
Varvräknare			✓		
Läckageindikering			✓		
Larm för låg vätskenivå			✓		
Diagnosåterkoppling			✓		

Säkerhet	Bruksanvisning	Fjärrstyrd	PROFIBUS	Universal	Universal+
Knapplås	✓		✓	✓	✓
PIN-lås för inställningsskydd	✓		✓	✓	✓

*Styrningsalternativ - modellerna Universal och Universal+		
Variant	Standardpump (L)	Relämodul (R)
Ingång	5–24 V DC	5–24 V DC eller 110 V AC
Utgång	Öppen kollektor	Kontaktklassning 110 V AC, 4 A 30 V DC, 4 A

Produktkoder



† For guidance on chemical compatibility see www.qdospumps.com

* The pumphead side location is required when ordering. The left/right perspective assumes the user is looking at the front of the pump. The pump in the dimensions diagram is considered a pumphead located to the left.

Beskrivning	Artikelnummer
CWT 30-pumphuvud EPDM/PEEK/PFPE 9 bar (130 psi)	0M3.5700.PFP

Friskrivning: Alla visade flöden har erhållits vid pumpning med vatten vid 20 °C (68 °F) utan sug- eller leveranshuvuden. Informationen i det här dokumentet anses vara korrekt, men Watson-Marlow Limited övertar inget ansvar för eventuella fel häri och förbehåller sig rätten att ändra specifikationer utan att detta meddelas i förväg. Det är användarens ansvar att säkerställa produktens lämplighet för användarens tillämpning. Watson-Marlow, LoadSure, Pumpsil, PureWeld XL, bioprene och marprene är registrerade varumärken som tillhör Watson-Marlow Limited. Tri-Clamp är ett registrerat varumärke som tillhör Alfa Laval Corporate AB. GORE och STA-PURE är registrerade varumärken som tillhör W.L. Gore and Associates. Ange produktkoden när du beställer pumpar och slangar.

wmfts.com/global



11 June 2024