

Qdos CWT

Bomba Qdos de medição e dosagem química

Recursos e benefícios

- Caudais de 0.1 a 500 ml/min a até 9 bar
- Instalação simples e rápida, sem necessidade de acessórios
- Manutenção reduzida com a substituição de um único componente, sem necessidade de ferramentas
- O custo de propriedade é inferior ao de uma bomba de diafragma
- Elimine os gastos com produtos químicos através da dosagem de alta precisão
- Sem válvulas de contrapressão, amortecedor de pulsação, válvulas de degaseificação, válvulas de pé, peneiras ou interruptores de nível

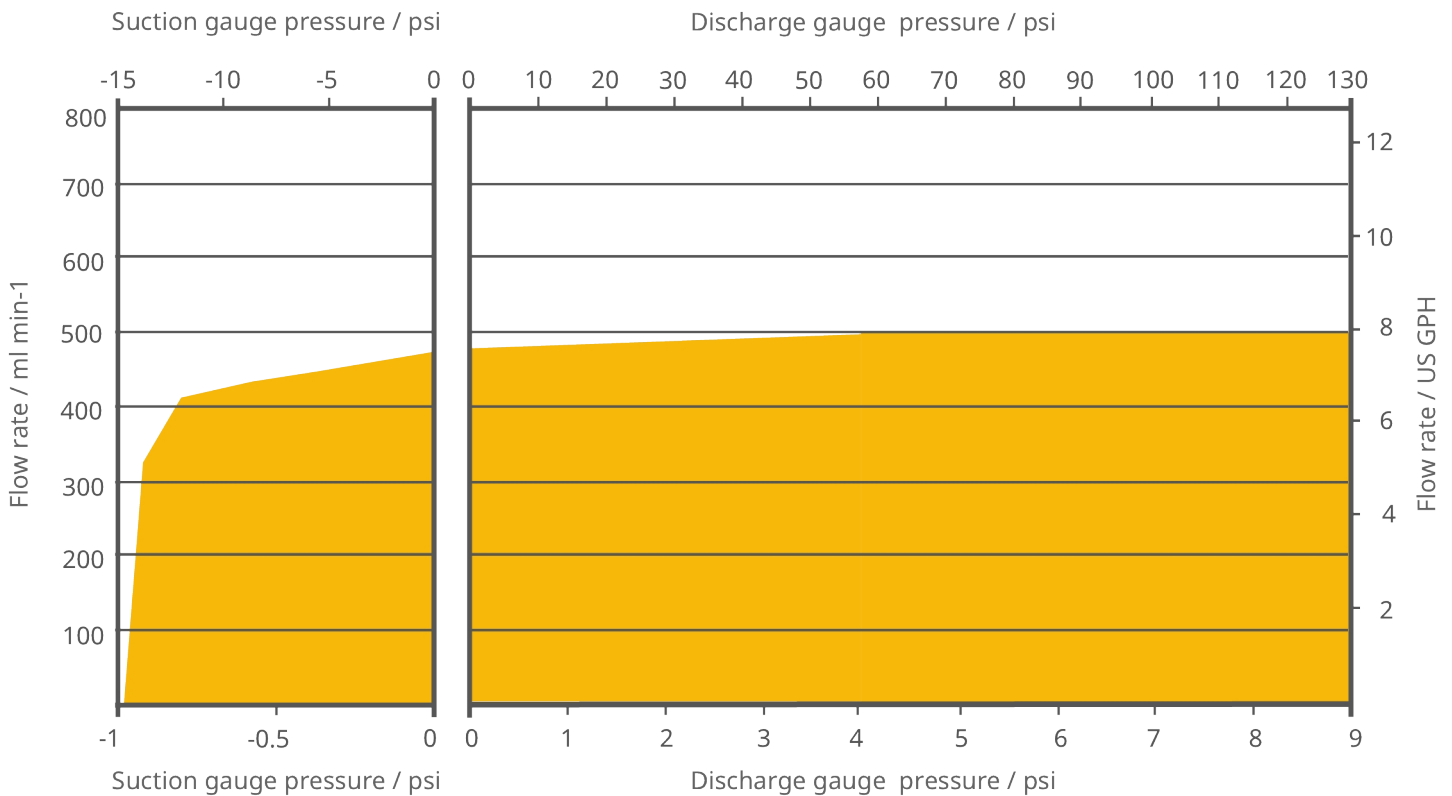


Desempenho da Qdos CWT

Qdos® CWT™		Controlo remoto Qdos® CWT™	
Velocidade (rpm)	Caudal ml/min (USGPH)*	Velocidade (rpm)	Caudal ml/min (USGPH)*
0,025-125	0,1-500 (0,001-7,93)	0,078-125	0,3-500 (0,005-7,93)

* Precisão de ±1%, repetibilidade de ±0,5%

“As caudais podem ser afetadas pela pressão de descarga



Especificações técnicas

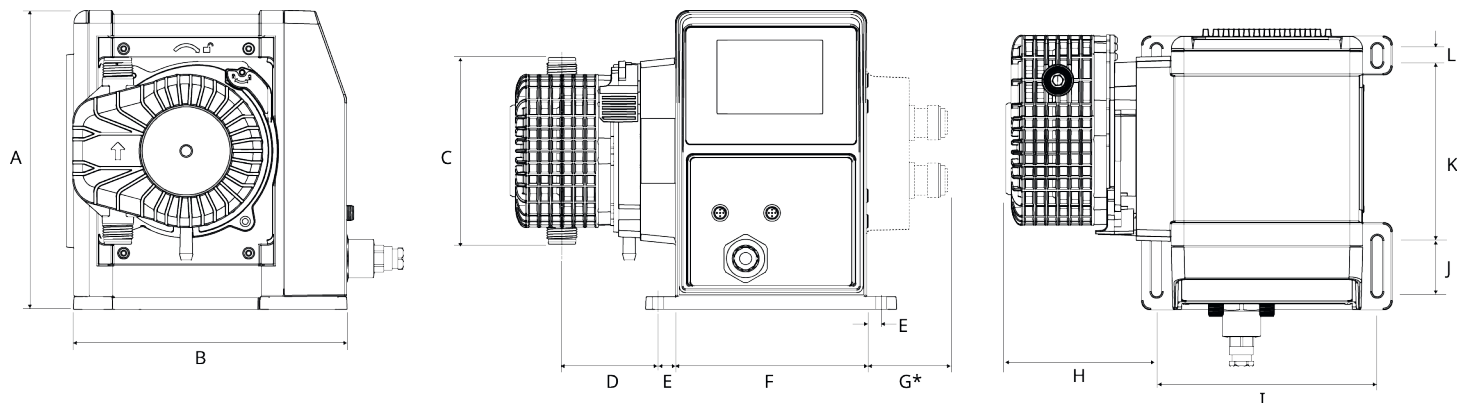
	Qdos CWT
Caudal máx	500 ml/min
Caudal mín.	0.1 ml/min
Caudal máx	7.93 USGPH
Caudal mín.	0.001 USGPH
Pressão de operação máxima	9 bar
Pressão de operação máxima	130 psi
Velocidade máx. de operação	125 rpm
Intervalo de temperaturas ambiente	5 °C a 40 °C
Intervalo de temperaturas ambiente	41 °F a 104 °F
Peso	6.8 kg
Peso	15 lb
Tipos de controlos	Manual, Profibus®, Relé universal, Relé universal+, Remota, Universal, Universal+
Normas	CE, cETLus, CSA, C-Tick, Marca S IRAM, NSF61
Normas para o acionamento	CE, cETLus, CSA, C-Tick, Marca S IRAM, NSF61
Proteção de entrada do acionamento	IP66, NEMA 4X
Humidade no acionamento	80 % até 31 °C, 88 °F, diminuindo linearmente para 50 % a 40 °C, 104 °F
Ruído	< 70dB(A) a 1m
Altitude máx.	2000 m
Fonte de alimentação	100 V a 240 V CA 50 Hz a 60 Hz 190 VA, 12 V a 24 V CC
Alimentação de energia ao acionamento	100 V a 240 V CA 50 Hz a 60 Hz 190 VA, 12 V a 24 V CC

O caudal mínimo e máximo depende do cabeçote, da unidade de caudal e do método de controlo. A pressão e velocidade depende do cabeçote escolhido.

Materiais de construção

	Qdos CWT
Rolamentos	Aço
Veio de acionamento	Aço inoxidável 440C
Carcaça do acionamento	PPE/PS com enchimento 20 % vidro
Conectores de fluido	Polipropileno, PVDF
Teclado de acionamento/HMI	Poliéster
Lubrificante	À base de PFPE
Conjunto do corpo do cabeçote	PPS com enchimento 40 % vidro
Conjunto do rotor do cabeçote	Aço inoxidável
Elemento em contacto com o fluido	EPDM, PEEK, PP
Porta de conexão do fluido	Polipropileno
Vedantes de ligação do fluido	Santoprene
Vedante da caixa do cabeçote	EPDM, NBR
Rotor	Aço inoxidável 303
Anel da abraçadeira	PP com 30% de fibra de vidro

Dimensões da Qdos CWT



A	B	C	D	E	F	G*	H	I	J	K	L
234 mm	214 mm (8,4")	146 mm (5,8")	77,4mm (3,1")	11,5mm (0,5")	150 mm (5,9")	43 mm	117,9mm (4,6")	173 mm	40 mm	140 mm	10 mm (0,4")

*Módulo de relé opcional

Opções de controlo

Modos de operação	Manual	Remota	PROFIBUS	Universal	Universal+
Manual	✓		✓	✓	✓
PROFIBUS — velocidade de 9,6 kb/s a -1.500 kb/s			✓		
Contacto				✓	✓
4-20 mA		✓		✓	✓
Relatório de falhas	✓	✓	✓	✓	✓

Características	Manual	Remota	PROFIBUS	Universal	Universal+
Visor numérico do caudal	✓		✓	✓	✓
Visor numérico de velocidade	✓		✓	✓	✓
Monitor do nível do fluido	✓		✓	✓	✓
Máx. (escorva)	✓		✓	✓	✓
Reinício automático (depois de restabelecida a energia)	✓	✓	✓	✓	✓
Recuperação do fluido	✓		✓	✓	✓
Deteção de fugas	✓	✓	✓	✓	✓
Visor TFT colorido 3,5" (88,9 mm)	✓		✓	✓	✓
Ícones de condição da bomba em LED		✓			

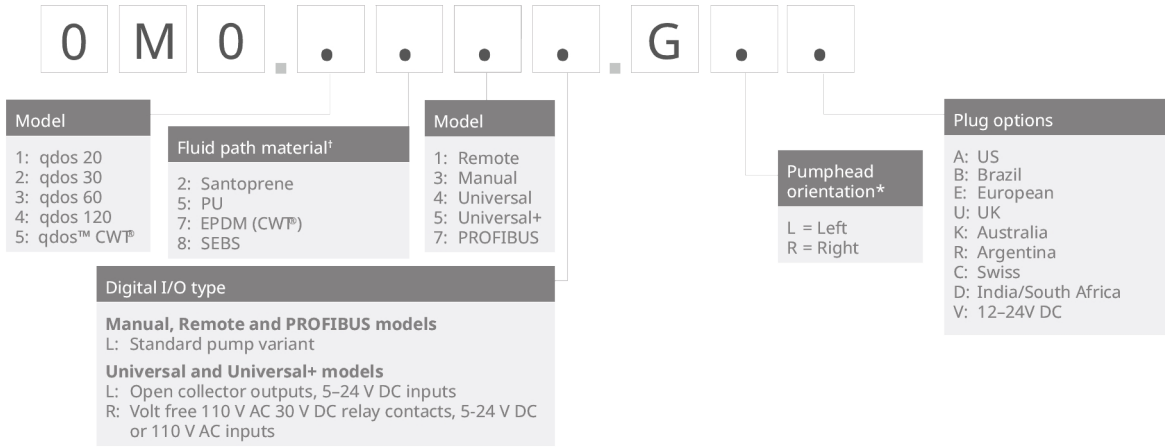
Métodos de controlo	Manual	Remota	PROFIBUS	Universal	Universal+
Opções de entrada/saída		L	L	L ou R	L ou R
Capacidade de controlo manual	✓		✓	✓	✓
Entrada de 4-20 mA		✓		✓	✓
Dois pontos de calibração da entrada de 4-20 mA					✓
Saída de 4-20 mA		✓			✓
Entrada de contacto (impulso/lote)				L ou R	L ou R
Faixa de ajuste manual da velocidade	3333:1 (Qdos 20) 5000:1 (Qdos 30) 10000:1 (Qdos 60) 20000:1 (Qdos 120)		3333:1 (Qdos 20) 5000:1 (Qdos 30) 10000:1 (Qdos 60) 20000:1 (Qdos 120)	3333:1 (Qdos 20) 5000:1 (Qdos 30) 10000:1 (Qdos 60) 20000:1 (Qdos 120)	3333:1 (Qdos 20) 5000:1 (Qdos 30) 10000:1 (Qdos 60) 20000:1 (Qdos 120)
Incremento mínimo da velocidade de ajuste do motor (Depende do modo de funcionamento e da unidade de caudal escolhida)	0,006	0,078	0,100	0,003	0,003
Resolução de 4-20 mA		1600:1		1600:1	1600:1
Resolução da velocidade do Profibus			550:1 (Qdos 20) 1250:1 (Qdos 30) 1250:1 Qdos 60 1400:1 (Qdos 120)		
Entrada liga/desliga		✓		✓	✓
Saídas de condição de operação		✓		✓	L
Saída de alarme		✓		✓	L
Quatro saídas de relé configuráveis					R
Recuperação remota de fluidos		✓		R	R

PROFIBUS	Manual	Remota	PROFIBUS	Universal	Universal+
Ponto de ajuste da velocidade			✓		
Resposta de velocidade			✓		
Função de calibração do caudal			✓		
Horas de operação			✓		
Conta-giros			✓		
Deteção de fugas			✓		
Alarme de nível de fluido baixo			✓		
Resposta de diagnóstico			✓		

Segurança	Manual	Remota	PROFIBUS	Universal	Universal+
Bloqueio do teclado	✓		✓	✓	✓
Bloqueio por PIN para protecção da configuração	✓		✓	✓	✓

Opções de controlo - Modelos Universal e Universal+		
Variante	Bomba padrão (L)	Módulo de relé (R)
Entrada	5-24 VCC	5-24 V CC ou 110 V CA
Saída	Coletor aberto	Classificação de contacto de 110V CA, 4A 30V CC, 4A

Códigos dos produtos



† For guidance on chemical compatibility see www.qdospumps.com

* The pumphead side location is required when ordering. The left/right perspective assumes the user is looking at the front of the pump. The pump in the dimensions diagram is considered a pumphead located to the left.

Descrição	Nº de peça
Cabeçote CWT 30 EPDM/PEEK/PFPE 9 bar (130 psi)	0M3.5700.PFP

Isenção de responsabilidade: Todos os caudais mostrados foram obtidos bombeando água a 20 °C (68 °F) com sucção e alturas manométricas de descarga zero. As informações contidas neste documento são consideradas corretas, porém a Watson-Marlow Limited não se responsabiliza por nenhum erro que este documento possa conter e reserva-se o direito de alterar as especificações sem aviso prévio. É responsabilidade do utilizador garantir que o produto seja o adequado para a sua aplicação. Watson-Marlow, LoadSure, Pumpsil, PureWeld XL, Bioprene, Marprene são marcas comerciais registadas da Watson-Marlow Limited. Tri-Clamp é uma marca registada da Alfa Laval Corporate AB. GORE e STA-PURE são marcas comerciais registadas da W.L. Gore and Associates. Indique sempre o código do produto ao encomendar bombas e mangueiras.

wmfts.com/global



11 June 2024