

Qdos CWT

Qdos kjemisk måle- og doseringspumpe

**WATSON
MARLOW
Pumps**

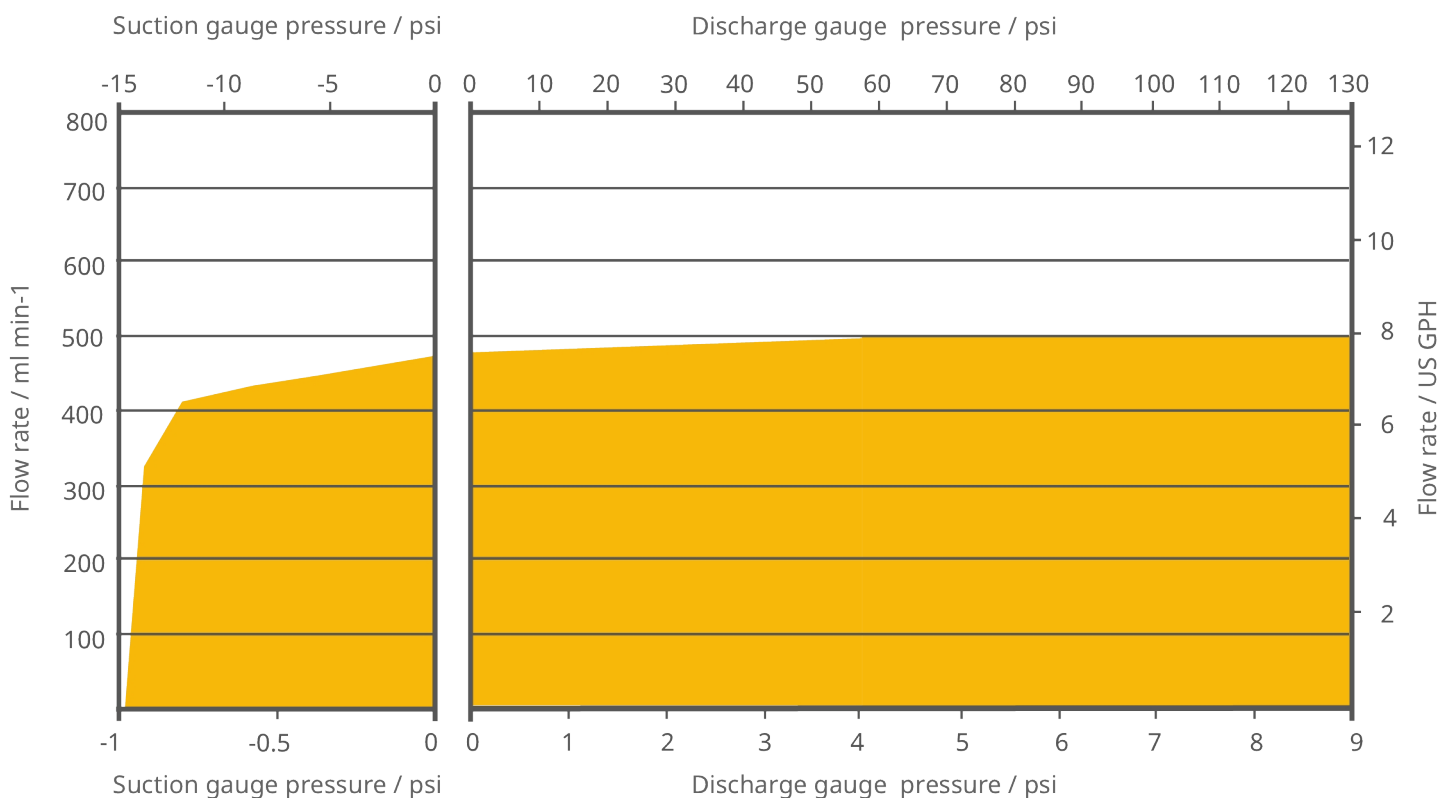
Funksjoner og fordeler

- Gjennomløpshastigheter fra 0.1 til 500 ml/min ved opptil 9 bar
- Enkel straksinstallasjon eliminerer hjelpeutstyr
- Redusert vedlikehold med utskifting av enkel komponent uten bruk av verktøy
- Driftskostnadene er mindre enn for en membranpumpe
- Kutt ned på kjemikaliekostnader med høyere målenøyaktighet
- Ingen tilbakeslagsventiler, pulsasjonsdempere, avgassingsventiler, fotventiler, siler eller flottørbrytere



Qdos CWT ytelse

Qdos® CWT™		Qdos® CWT™-fjernkontroll	
Hastighet (o/m)	Gjennomløp ml/min (USGPH)*	Hastighet (o/m)	Gjennomløp ml/min (USGPH)*
0,025-125	0,1-500 (0,001-7,93)	0,078-125	0,3-500 (0,005-7,93)
*nøyaktighet ±1 %, repeterbarhet ±0,5 %			
*Gjennomløpshastighet kan påvirkes av utløpstrykk			



Tekniske spesifikasjoner

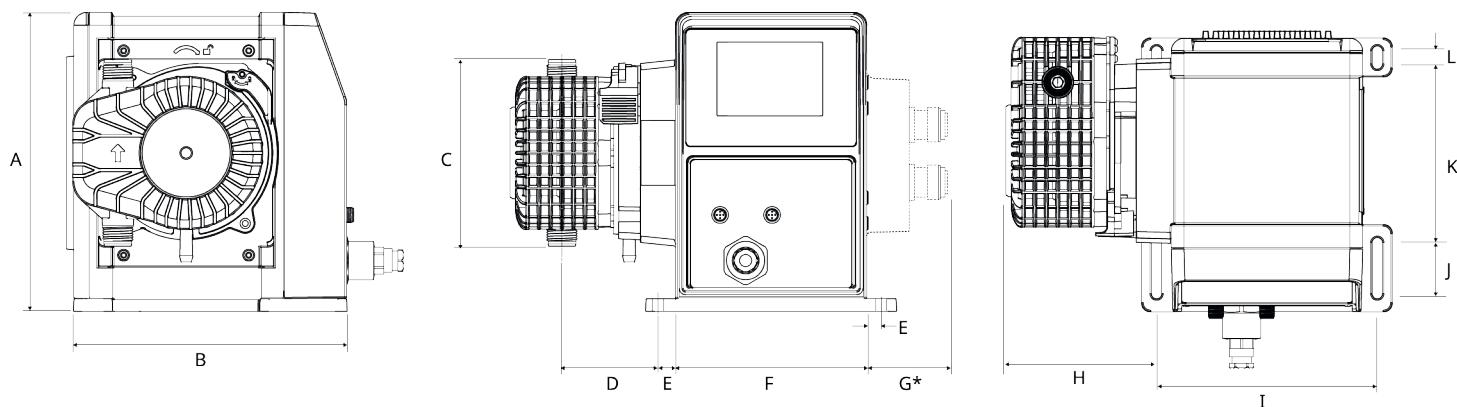
	Qdos CWT
Maks. gjennomløpshastighet	500 ml/min
Min. gjennomløpshastighet	0.1 ml/min
Maks. gjennomløpshastighet	7.93 USGPH
Min. gjennomløpshastighet	0.001 USGPH
Maks. driftstrykk	9 bar
Maks. driftstrykk	130 psi
Maks. driftshastighet	125 o/m
Omgivelsestemperaturområde	5 °C til 40 °C
Omgivelsestemperaturområde	41 °F til 104 °F
Vekt	6.8 kg
Vekt	15 lbs
Styringstyper	Fjernstyrt, Manuell, Profibus®, Universal, Universal+, Universal+-relé, Universalrelé
Standarder	CE, cETLus, CSA, C-Tick, IRAM S-merke, NSF 61
Drivverksstandarder	CE, cETLus, CSA, C-Tick, IRAM S-merke, NSF 61
Drivverkets inntrengningsbeskyttelse	IP66, NEMA 4X
Driftsfuktighet	80 % opptil 31 °C, 88 °F, synkende lineært til 50 % ved 40 °C, 104 °F
Støy	< 70 dB(A) ved 1 m
Maks. høyde	2000 m
Strømforsyning	100 V til 240 V AC 50 Hz til 60 Hz 190 VA, 12 V til 24 V DC
Drivverkets strømforsyning	100 V til 240 V AC 50 Hz til 60 Hz 190 VA, 12 V til 24 V DC

Minimum og maksimum gjennomløp avhenger av pumpehode, gjennomløpsenhet og styringsmetode. Trykk og hastighet avhenger av hvilket pumpehode som er valgt.

Konstruksjonsmaterialer

	Qdos CWT
Lagre	Stål
Drivaksel	Rustfritt stål 440C
Drivverkskapsling	20 % glassfylt PPE/PS
Væskekontakter	Polypropylen, PVDF
Driftstastatur/HMI	Polyester
Smøremiddel	PFPE-basert
Pumpehodets kasseenhet	40 % glassfylt PPS
Pumpehodets rotorenhet	Rustfritt stål
Væskekontaktelement	EPDM, PEEK, PP
Væsketilkoblingsport	Polypropylen
Tetninger for væsketilkobling	Santoprene
Tetning for pumpehodekabinett	EPDM, NBR
Rotor	Rustfritt stål 303
Klemmering	30 % glassfylt PP

Qdos CWT dimensjoner



A	B	C	D	E	F	G*	H	I	J	K	V
234mm (9,2 tommer)	214 mm (8,4 tommer)	146 mm (5,8 tommer)	77,4 mm (3,1 tommer)	11,5 mm (0,5 tommer)	150 mm (5,9 tommer)	43 mm (1,7 tommer)	117,9 mm (4,6 tommer)	173 mm (6,8 tommer)	40 mm (1,6 tommer)	140 mm (5,5 tommer)	10 mm (0,4 tommer)

*Valgfri relémodul

Kontrollalternativer

Driftsmodi	Manuell	Fjernstyrt	PROFIBUS	Universal	Universal+
Manuell	✓		✓	✓	✓
PROFIBUS – busshastighet 9,6–1500 kB/s.			✓		
Kontakt				✓	✓
4-20mA		✓		✓	✓
Feilrapportering	✓	✓	✓	✓	✓

Funksjoner	Manuell	Fjernstyrt	PROFIBUS	Universal	Universal+
Numerisk gjennomsnittvisning	✓		✓	✓	✓
Numerisk hastighetsvisning	✓		✓	✓	✓
Overvåkning av væskeniå	✓		✓	✓	✓
Maks. (prime)	✓		✓	✓	✓
Automatisk omstart (etter at strømmen er gjenopprettet)	✓	✓	✓	✓	✓
Tilbakesug av væske	✓		✓	✓	✓
Lekkasjedetektor	✓	✓	✓	✓	✓
3,5 tommer (88,9 mm) TFT-fargeskjerm	✓		✓	✓	✓
Statusikoner for LED-pumpe		✓			

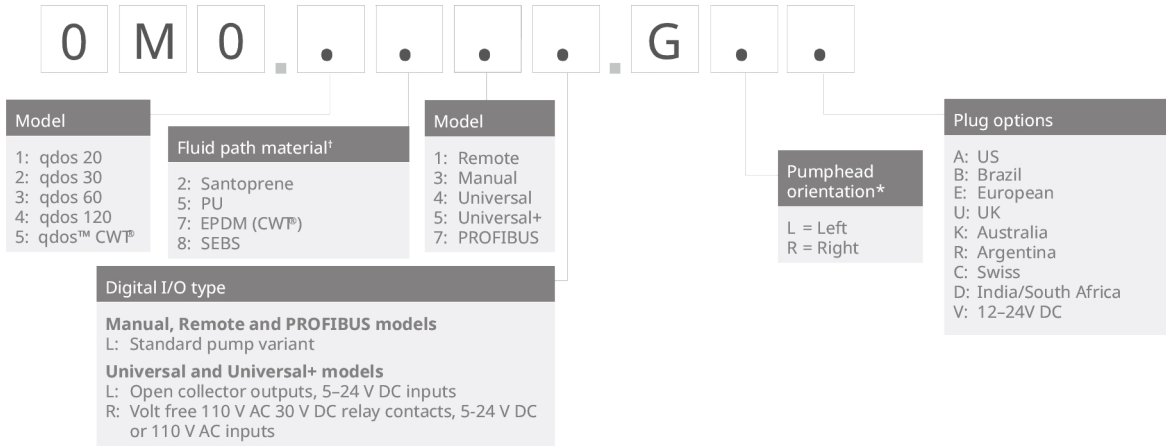
Kontrollmetoder	Manuell	Fjernstyrt	PROFIBUS	Universal	Universal+
Alternativer for inngang/utgang		V	V	V eller H	V eller H
Manuell kontrollfunksjon	✓		✓	✓	✓
4-20 mA-inngang		✓		✓	✓
4-20 mA-inngang, to punkts kalibrering					✓
4-20 mA uteffekt		✓			✓
Kontaktfunksjon (puls/parti-kjøring)				V eller H	V eller H
Manuelt justeringsområde for hastighet	3333:1 (Qdos 20) 5000:1 (Qdos 30) 10000:1 (Qdos 60) 20 000:1 (Qdos 120)		3333:1 (Qdos 20) 5000:1 (Qdos 30) 10000:1 (Qdos 60) 20 000:1 (Qdos 120)	3333:1 (Qdos 20) 5000:1 (Qdos 30) 10000:1 (Qdos 60) 20 000:1 (Qdos 120)	3333:1 (Qdos 20) 5000:1 (Qdos 30) 10000:1 (Qdos 60) 20 000:1 (Qdos 120)
Laveste turtall på motorjustering (Avhengig av driftsmodus og valgt gjennomsnittsenhet)	0,006	0,078	0,100	0,003	0,003
Oppløsning på 4–20 mA		1600:1		1600:1	1600:1
Profibus hastighet oppløsning			550:1 (Qdos 20) 1250:1 (Qdos 30) 1250:1 Qdos 60 1400:1 (Qdos 120)		
Inngang for start/stopp		✓		✓	✓
Utgang for kjørestatus		✓		✓	V
Alarmutgang		✓		✓	V
Fire konfigurerbare reléutganger					H
Fjernstyrt tilbakesug av væske		✓		R	R

PROFIBUS	Manuell	Fjernstyrt	PROFIBUS	Universal	Universal+
Settpunkt for hastighet			✓		
Tilbakemelding om hastighet			✓		
Kalibreringsfunksjon for gjennomløp			✓		
Driftstimer			✓		
Turteller			✓		
Lekkasjedetektor			✓		
Alarm for lavt væskeniå			✓		
Diagnostisk tilbakemelding			✓		

Sikkerhet	Manuell	Fjernstyrt	PROFIBUS	Universal	Universal+
Tastaturlås	✓		✓	✓	✓
PIN-lås for å beskytte oppsettet	✓		✓	✓	✓

*Funksjoner - modellene Universal og Universal+		
Variante	Standardpumpe (V)	Relémodul (H)
Inngang	5–24 V DC	5–24 V DC eller 110 V AC
Utgang	Åpen kollektor	Kontaktklassifisering 110V AC, 4A 30V DC, 4A

Produktkoder



† For guidance on chemical compatibility see www.qdospumps.com

* The pumphead side location is required when ordering. The left/right perspective assumes the user is looking at the front of the pump. The pump in the dimensions diagram is considered a pumphead located to the left.

Beskrivelse	Kode
CWT 30 pumpehode EPDM/PEEK/PFPE 9 bar (130 psi)	0M3.5700.PFP

Ansvarsfraskrivelse: Alle viste gjennomløpshastigheter ble oppnådd gjennom å pumpe vann ved 20 °C (68 °F) helt uten suge- og leveringshoder. Informasjonen som er fremlagt i dette dokumentet anses som å være korrekt, men Watson-Marlow Limited er ikke ansvarlig for mulige feil som dokumentet kan inneholde, og tar forbehold om retten til å endre spesifikasjoner uten varsel. Det er brukernes ansvar å sikre at produktet er egnet for bruk i applikasjonen. Watson-Marlow, LoadSure, Pumpsil, PureWeld XL, Bioprene og Marprene er registrerte varemerker for Watson-Marlow Limited. Tri-Clamp er et registrert varemerke for Alfa Laval Corporate AB. GORE og STA-PURE er registrerte varemerker for W.L. Gore and Associates. Oppgi produktkoden når du bestiller pumper og slanger.

wmfts.com/global



11 June 2024