

Qdos CWT

Qdos pomp voor doseren van chemicaliën

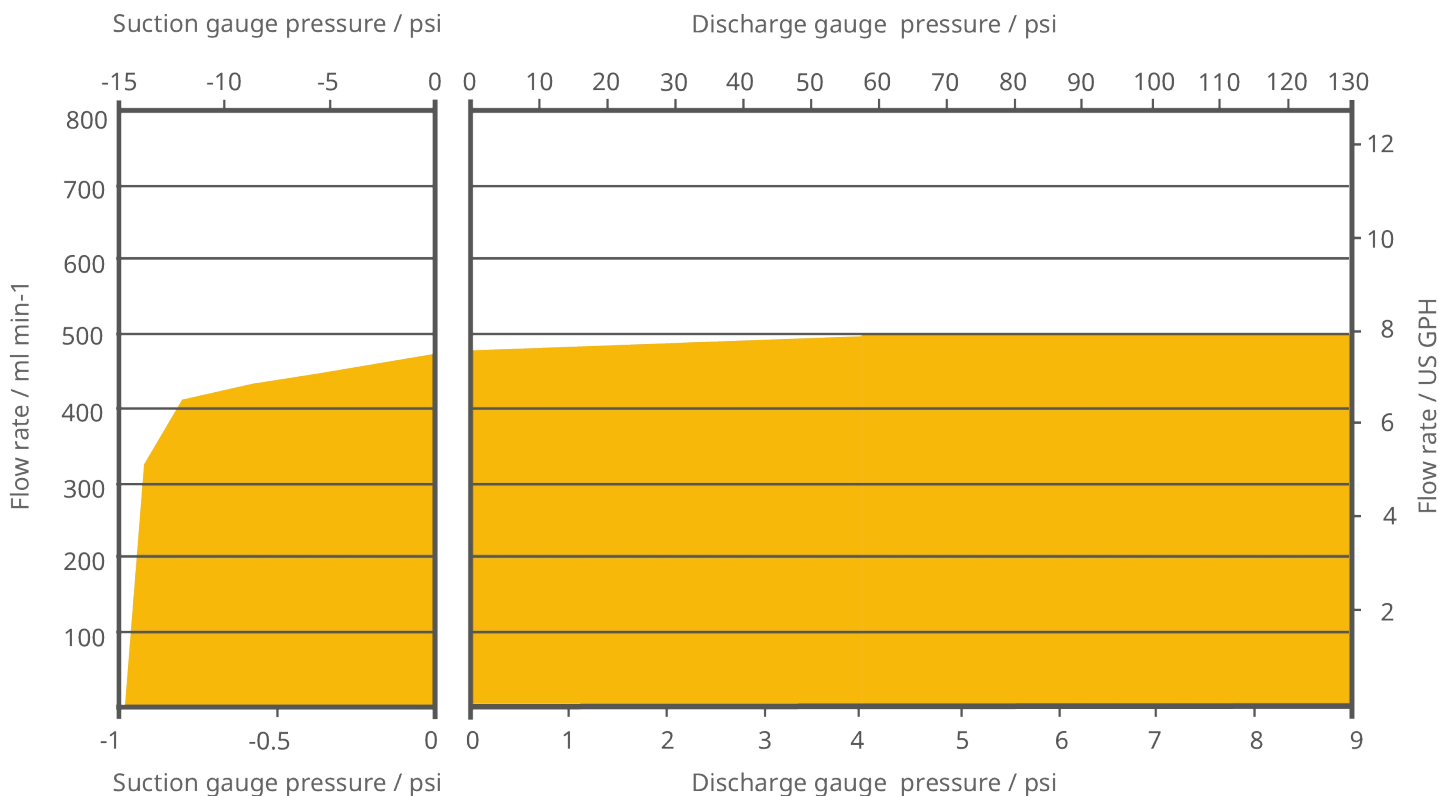
Kenmerken en voordelen

- Opbrengsten van 0.1 tot 500 ml/min bij max. 9 bar
- Eenvoudige drop-in installatie maakt randapparatuur overbodig
- Minder onderhoud dankzij het vervangen van onderdelen zonder gereedschap
- De cost of ownership is lager dan die van een membraanpomp
- Lagere chemicaliën kosten dankzij nauwkeurige dosering
- Geen tegendrukkleppen, pulsatiedemper, ontgassingskleppen, voetkleppen, filters of vlotterschakelaars



Qdos CWT prestaties

Qdos® CWT™		Qdos® CWT™-afstandsbediening	
Snelheid (tpm)	Opbrengst ml/min*	Snelheid (tpm)	Opbrengst ml/min*
0,025 - 125	0,1-500 (0,001-7,93)	0,078-125	0,3-500 (0,005-7,93)
*nauwkeurigheid ±1%, herhaalbaarheid ±0,5%			
*De opbrengsten kunnen worden beïnvloed door de persdruk			



Technische specificaties

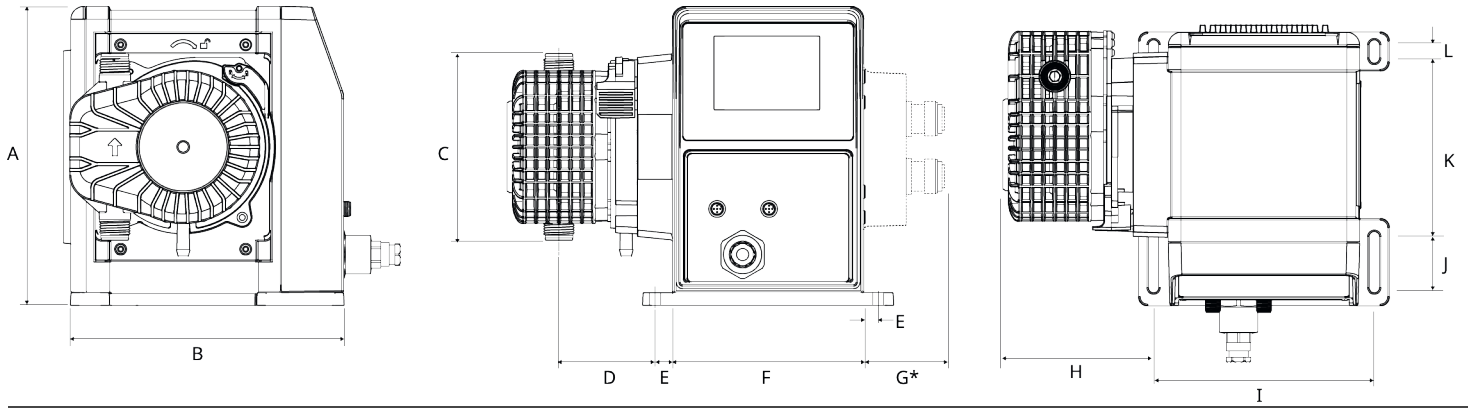
	Qdos CWT
Max. opbrengst	500 ml/min
Min. opbrengst	0.1 ml/min
Max. opbrengst	7.93 USGPH
Min. opbrengst	0.001 USGPH
Maximale werkdruk	9 bar
Maximale werkdruk	130 psi
Max. bedrijfssnelheid	125 tpm
Omgevingstemperatuurbereik	5 °C tot 40 °C
Omgevingstemperatuurbereik	41 °F tot 104 °F
Gewicht	6.8 kg
Gewicht	15 lbs
Besturingstypen	Handmatig, Op afstand / Remote, Profibus®, Universal, Universal+, Universeel relais, Universeel+ relais
Standaarden	CE, cETLus, CSA, C-Tick, IRAM S-markering, NSF 61
Standaarden aandrijving	CE, cETLus, CSA, C-Tick, IRAM S-markering, NSF 61
Aandrijving bescherming tegen binnendringing (IP)	IP66, NEMA 4X
Vochtigheid aandrijving	80 % tot 31 °C, 88 °F, lineair dalend tot 50 % bij 40 °C, 104 °F
Geluid	< 70 dB(A) op 1 m
Max. hoogte	2000 m
Voeding	100 V tot 240 V AC 50 Hz tot 60 Hz 190 VA, 12 V tot 24 V DC
Aandrijving Voedingsspanning	100 V tot 240 V AC 50 Hz tot 60 Hz 190 VA, 12 V tot 24 V DC

Min. en max. opbrengst is afhankelijk van de pompkop, flow-unit en regelmethode. Druk en snelheid zijn afhankelijk van de gekozen pompkop.

Constructie materialen

	Qdos CWT
Lagers	Staal
Aandrijfas	Roestvrij staal 440C
Behuizing aandrijving	20 % glasgevulde PPE/ PS
Vloeistofkoppelingen	Polypropyleen, PVDF
Toetsenbord/HMI aandrijving	Polyester
Smeermiddel	Op basis van PFPE
Pompkopbehuizing	40 % glasgevulde PPS
Pompkoprotor	Roestvrij staal
Vloeistofcontact-element	EPDM, PEEK, PP
Aansluitpoort vloeistof	Polypropyleen
Vloeistofkoppeling afdichtingen	Santoprene
Afdichting pompkopbehuizing	EPDM, NBR
Rotor	Roestvrij staal 303
Klemring	30% glasgevulde PP

Qdos CWT Afmetingen



A	B	C	D	E	F	G*	H	I	J	K	L
234 mm (9,2")	214 mm (8,4")	146 mm (5,8")	77,4 mm (3,1")	11,5 mm (0,5")	150 mm (5,9")	43 mm (1,7")	117,9 mm (4,6")	173 mm (6,8")	40 mm (1,6")	140 mm (5,5")	10 mm (0,4")

* Optionele relaismodule

Bedieningsopties

Operationele modus	Handmatig	Op afstand / Remote	PROFIBUS	Universal	Universal+
Handmatig	✓		✓	✓	✓
PROFIBUS - bussnelheid 9,6 -1.500 kb/s			✓		
Contact				✓	✓
4-20 mA		✓		✓	✓
Storingsmelding	✓	✓	✓	✓	✓

Kenmerken	Handmatig	Op afstand / Remote	PROFIBUS	Universal	Universal+
Numerieke weergave van opbrengst	✓		✓	✓	✓
Numerieke snelheidsweergave	✓		✓	✓	✓
Vloeistofmeter	✓		✓	✓	✓
Max (prime)	✓		✓	✓	✓
Automatisch herstarten (nadat voeding is hersteld)	✓	✓	✓	✓	✓
Vloeistofterugwinning	✓		✓	✓	✓
Lekdetectie	✓	✓	✓	✓	✓
3,5" (88,9mm) TFT-kleurenscherm	✓		✓	✓	✓
LED Pompstatus iconen		✓			

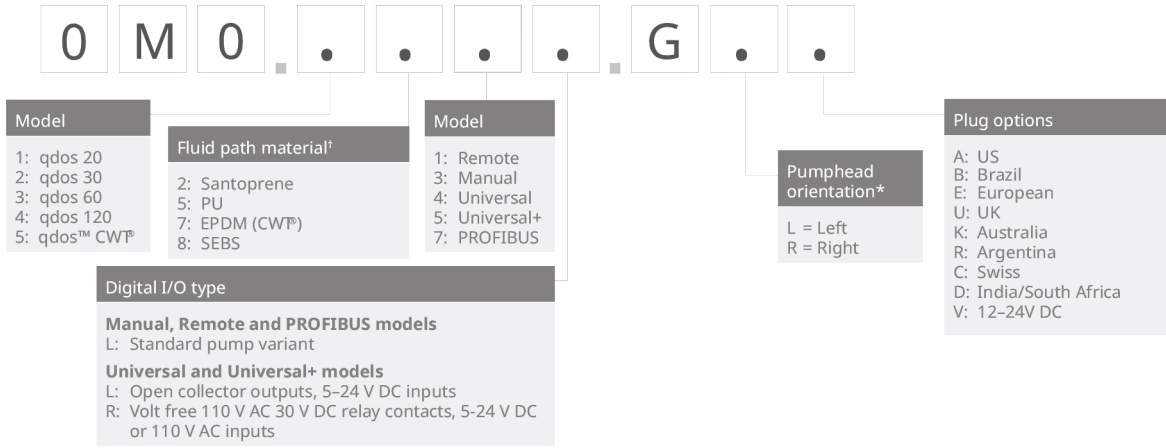
Regelmethodes	Handmatig	Op afstand / Remote	PROFIBUS	Universal	Universal+
Opties ingang/uitgang		L	L	L of R	L of R
Mogelijkheid van handmatige besturing	✓		✓	✓	✓
4-20 mA ingang		✓		✓	✓
4-20 mA ingang tweepuntskalibratie					✓
4-20 mA uitgang		✓			✓
Contactingang (puls/batch)				L of R	L of R
Bereik voor handmatige toerentalaanpassing	3.333:1 (Qdos 20) 5.000:1 (Qdos 30) 10.000:1 (Qdos 60) 20.000:1 (Qdos 120)		3.333:1 (Qdos 20) 5.000:1 (Qdos 30) 10.000:1 (Qdos 60) 20.000:1 (Qdos 120)	3.333:1 (Qdos 20) 5.000:1 (Qdos 30) 10.000:1 (Qdos 60) 20.000:1 (Qdos 120)	3.333:1 (Qdos 20) 5.000:1 (Qdos 30) 10.000:1 (Qdos 60) 20.000:1 (Qdos 120)
Minimale stapsgewijze verhoging van het motortoerental (Afhankelijk van de bedrijfsmodus en de gekozen flow-unit)	0,006	0,078	0,100	0,003	0,003
Resolutie van 4-20 mA		1.600:1		1.600:1	1.600:1
Profibus-snelheidsresolutie			550:1 (Qdos 20) 1.250:1 (Qdos 30) 1.250:1 Qdos 60 1.400:1 (Qdos 120)		
Ingang bedrijfsstop		✓		✓	✓
Uitgang bedrijfsstatus		✓		✓	L
Alarmsignaal		✓		✓	L
Vier configureerbare relaisuitgangen					R
Vloeistofterugwinning op afstand		✓		R	R

PROFIBUS	Handmatig	Op afstand / Remote	PROFIBUS	Universal	Universal+
Snelheidsinstellingspunt			✓		
Snelheid terugkoppeling			✓		
Opbrengstkalibratie-functie			✓		
Bedrijfsuren			✓		
Toerenteller			✓		
Lekdetectie			✓		
Alarm bij laag vloeistofniveau			✓		
Diagnostische terugkoppeling			✓		

Beveiliging	Handmatig	Op afstand / Remote	PROFIBUS	Universal	Universal+
Toetsenbord-vergrendeling	✓		✓	✓	✓
PIN-vergrendeling om instellingen te beschermen	✓		✓	✓	✓

*Besturingsopties - Universal en Universal+ modellen		
Variant	Standaardpomp (L)	Relaismodule (R)
Ingang	5-24 VDC	5-24 VDC 110 VAC
Uitgang	Open collector	Nominaal vermogen 110 VAC, 4 A 30 VDC, 4 A

Productcodes



† For guidance on chemical compatibility see www.qdospumps.com

* The pumphead side location is required when ordering. The left/right perspective assumes the user is looking at the front of the pump. The pump in the dimensions diagram is considered a pumphead located to the left.

Omschrijving	Artikelcode
CWT 30-pompkop EPDM/PEEK/PFPE 9 bar (130 psi)	0M3.5700.PFP

Disclaimer: Alle getoonde opbrengsten werden verkregen door water te pompen bij 20 °C (68 °F) zonder koppelen voor aanzuiging en toevoer. De informatie in dit document wordt geacht juist te zijn. Watson-Marlow Limited kan echter niet aansprakelijk worden gesteld voor fouten in de informatie en behoudt zich het recht voor om specificaties zonder kennisgeving te wijzigen. Het is de verantwoordelijkheid van de gebruiker om te controleren of het product geschikt is voor de bedoelde toepassing. Watson-Marlow, LoadSure, Pumpsil, PureWeld XL, Bioprene en Marprene zijn geregistreerde handelsmerken van Watson-Marlow Limited. Tri-Clamp is een geregistreerd handelsmerk van Alfa Laval Corporate AB. GORE en STA-PURE zijn geregistreerde handelsmerken van W.L. Gore and Associates. Gelieve bij het bestellen van pompen en slangen de productcode te vermelden.

wmfts.com/global



11 June 2024