

Qdos CWT



Qdos薬液計量注入ポンプ

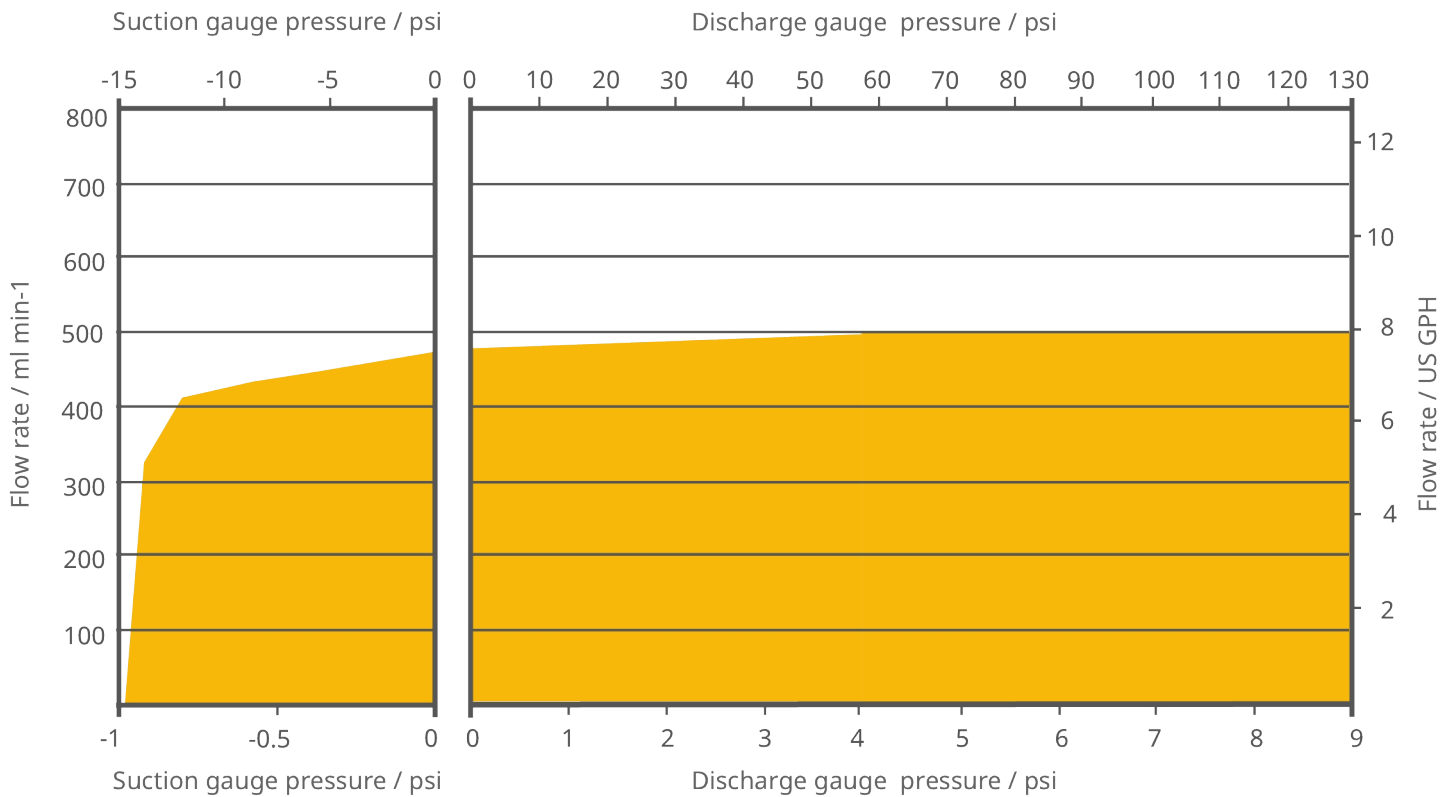
機能と利点

- 最大9で0.1から500 ml/minの流量 bar
- 簡単なドロップイン取り付けで、補助装置を不要にします
- 単一のツールなしでコンポーネントを交換できるため、メンテナンスが軽減されます
- 所有コストはダイアフラムポンプのコストよりも低くなります
- 高精度の計測により化学コストを削減します
- 背圧弁、脈動減衰器、ガス抜き弁、フット弁、ストレーナ、フロートスイッチはありません



Qdos CWT性能

Qdos ® CWT ™		Qdos ® CWT ™リモコン	
速度 (rpm)	流量 ml/min (USGPH) *	速度 (rpm)	流量 (ml/min) *
0.025-125	0.1-500 (0.001-7.93)	0.078~125	0.3-500 (0.005-7.93)
*精度±1%、再現性±0.5%			
*表示されている流量は吐出圧力の影響を受けることがあります			



技術仕様

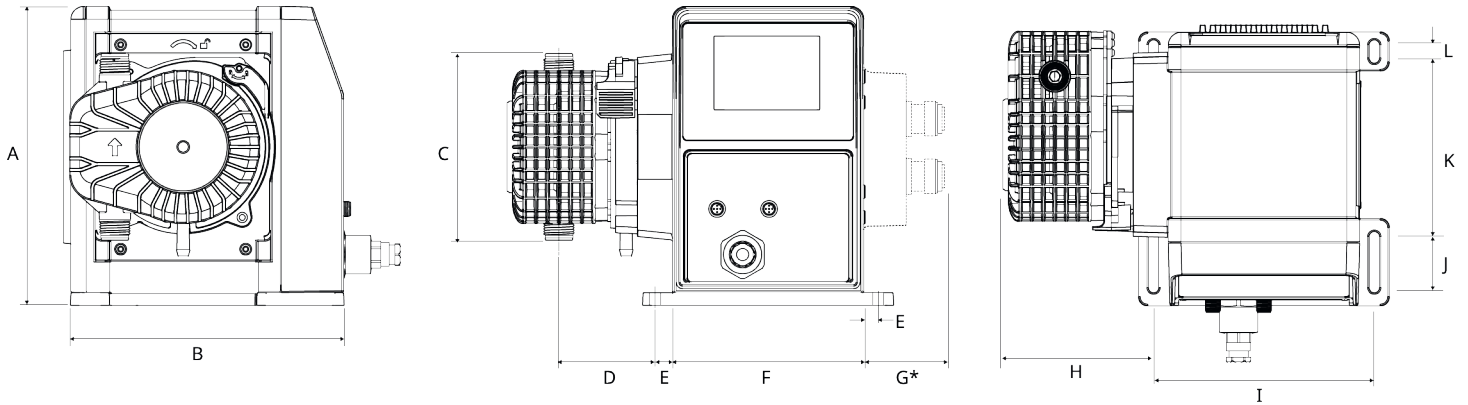
	Qdos CWT
最大流量	500 ml/min
最小流量	0.1 ml/min
最大流量	7.93 USGPH
最小流量	0.001 USGPH
最大使用圧力	9 bar
最大使用圧力	130 psi
最大動作速度	125 rpm
周辺温度範囲	5°C~40 °C
周辺温度範囲	41°F~104 °F
重さ	6.8 kg
重さ	15 lbs
コントロールタイプ	PROFIBUS®, マニュアル, ユニバーサル, ユニバーサル + リレー, ユニバーサル+, ユニバーサルリレー, リモート
規格	CE, cETLus, CSA, C-Tick, IRAM S マーク, NSF61
ドライブ規格	CE, cETLus, CSA, C-Tick, IRAM S マーク, NSF61
ドライブ侵入保護	IP66, NEMA 4X
ドライブの湿度	最大31 °C,88 °F,で80 %、40 °C,104 °F,で50 %まで直線的に減少
ノイズ	1mで < 70dB (A)
最大高度	2000 m
電源	AC100V~240V、50~60Hz、190VA, DC12V~24V
ドライブの電源装置	AC100V~240V、50~60Hz、190VA, DC12V~24V

最小および最大流量はポンプヘッド、流量単位、制御方法によって異なります。圧力および速度は選択したポンプヘッドによって異なります。

構成材質

	Qdos CWT
ベアリング	鋼
ドライブシャフト	ステンレス鋼440C
ドライブケースワーク	20% ガラス入り PPE/PS
流体コネクタ	PVDF, ポリプロピレン
ドライブキーパッド/HMI	ポリエステル
ルブリカント	PFPEベース
ポンプヘッドボディアセンブリ	ガラス繊維入り PPS 40%
ポンプヘッドロータアセンブリ	ステンレス鋼
流体接触要素	EPDM, PEEK, PP
接続ポート	ポリプロピレン
流体接続シール	Santoprene
ポンプヘッドのエンクロージャシール	EPDM, NBR
ローター	ステンレス鋼303
クランプリング	ガラス繊維入りPP 30%

Qdos CWT寸法



A	B	C	D	E	F	G*	H	I	J	K	L
234 mm (9.2")	214 mm (8.4")	146 mm (5.8")	77.4 mm (3.1")	11.5 mm (0.5")	150 mm (5.9")	43 mm (1.7")	117.9 mm (4.6")	173 mm (6.8")	40 mm (1.6")	140 mm (5.5")	10 mm (0.4")
*オプションのリレーモジュール											

制御オプション

操作モード	マニュアル	リモート	PROFIBUS	ユニバーサル	ユニバーサル+
マニュアル	✓		✓	✓	✓
PROFIBUS—バス速度9.6~1,500 kb/s			✓		
コンタクト				✓	✓
4~20mA		✓		✓	✓
不具合報告	✓	✓	✓	✓	✓

機能	マニュアル	リモート	PROFIBUS	ユニバーサル	ユニバーサル+
流量の数値表示	✓		✓	✓	✓
回転数の数値表示	✓		✓	✓	✓
液量の監視	✓		✓	✓	✓
最大（呼び水）	✓		✓	✓	✓
自動再起動（電源復旧後）	✓	✓	✓	✓	✓
流体回収	✓		✓	✓	✓
液漏れ検出	✓	✓	✓	✓	✓
3.5インチ（88.9mm）カラー-TFTディスプレイ	✓		✓	✓	✓
LEDポンプステータスアイコン		✓			

制御方法	マニュアル	リモート	PROFIBUS	ユニバーサル	ユニバーサル+
入力/出力オプション		L	L	LまたはR	LまたはR
手動制御機能	✓		✓	✓	✓
4~20mA入力		✓		✓	✓
4~20mA入力2点校正					✓
4~20mA出力		✓			✓
コンタクト入力（パルス/パッチ）				LまたはR	LまたはR
手動速度調整範囲	3333:1 (Qdos 20) 5000:1 (Qdos 30) 10000:1 (Qdos 60) 20000:1 (Qdos 120)		3333:1 (Qdos 20) 5000:1 (Qdos 30) 10000:1 (Qdos 60) 20000:1 (Qdos 120)	3333:1 (Qdos 20) 5000:1 (Qdos 30) 10000:1 (Qdos 60) 20000:1 (Qdos 120)	3333:1 (Qdos 20) 5000:1 (Qdos 30) 10000:1 (Qdos 60) 20000:1 (Qdos 120)
最小モータ調整速度増分 (操作モードおよび選択された流量ユニットによって異なります)	0.006	0.078	0.100	0.003	0.003
分解能：4-20mA		1600:1		1600:1	1600:1
PROFIBUS 速度分解能			550:1 (Qdos 20) 1250:1 (Qdos 30) 1250:1 Qdos 60		

免責条項: 表示されている流量はすべて、吸引ヘッドおよびデリバリーヘッドがゼロの状態での状態で 20 °C (68 ° F) で水を移送した場合のもので、本書に記載されている情報は正確であると考えられますが、Watson-Marlow Limitedは、誤りがあった場合でも一切の責任を負いません。また、予告なしに仕様を変更する権利を有します。用途内での製品利用の適性を確認するのはユーザーの責任です。Watson-Marlow、LoadSure、Pumpsil、PureWeld XL、Bioprene、Marpreneは、Watson-Marlow Limitedの登録商標です。Tri-ClampはAlfa Laval Corporate ABの登録商標です。GOREおよびSTA-PUREはW.L.Gore and Associatesの登録商標です。ポンプおよびチューブをご注文の際は、製品コードをお申しつけください。

wmfts.com/global



11 June 2024