

Qdos CWT

**WATSON
MARLOW
Pumps**

Kemiallinen Qdos-annostelu ja -annospumppu

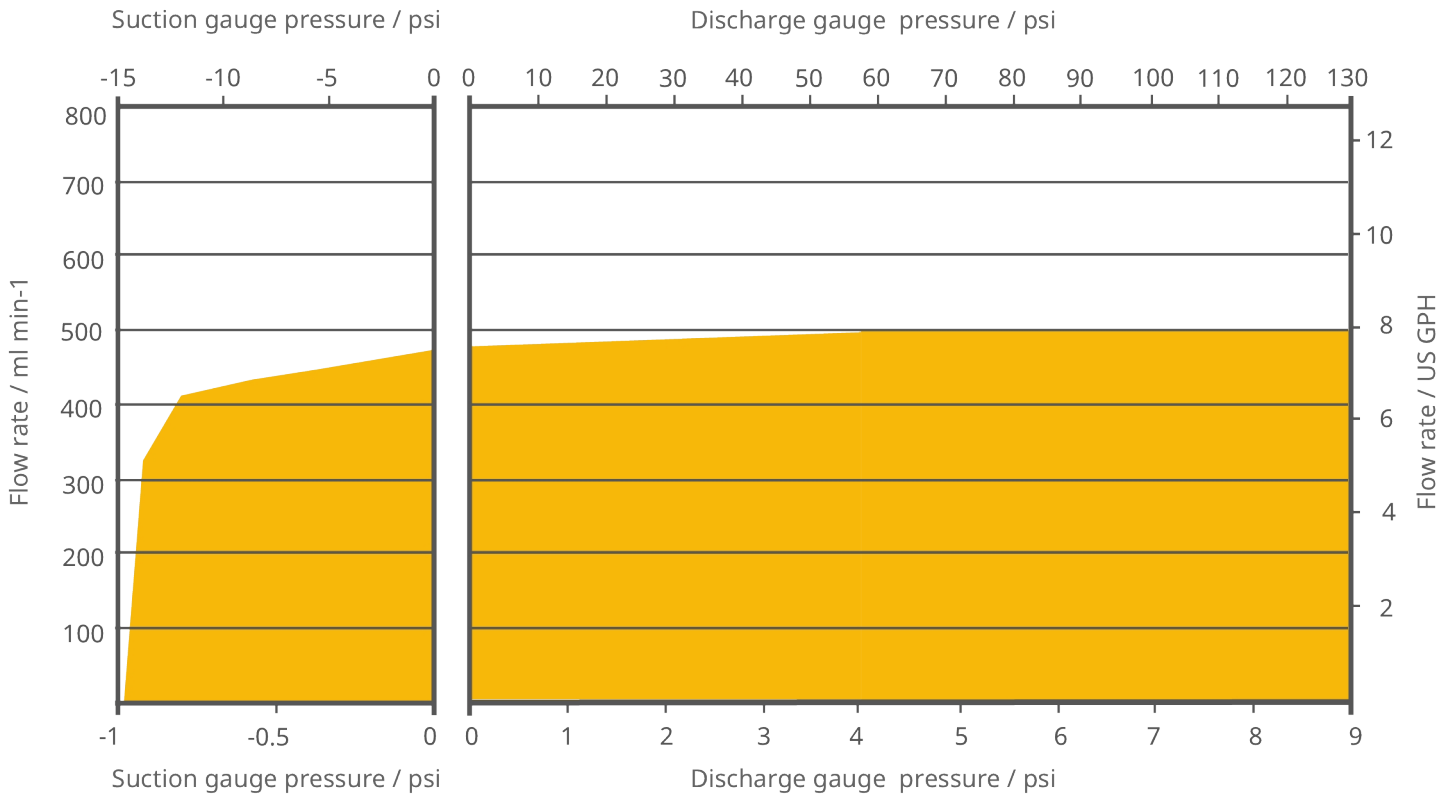
Ominaisuudet ja edut

- Virtausnopeudet arvosta 0.1 arvoon 500 ml/min maksimipaineella 9 baaria
- Yksinkertainen drop-in -asennus tekee lisävarusteet tarpeettomiksi
- Vähäisempi huollon tarve ilman työkaluja tehtävällä osien vaihdolla
- Omistuskustannukset ovat pienemmät kuin kalvopumpulla
- Alenna kemikaalien aiheuttamia kuluja erittäin tarkalla mittauksella
- Ei vastapaineventtiilejä, sykinänvaimenninta, kaasunpoistoventtiilejä, pohjajventtiilejä, siivilöitä tai uimurikytkimiä



Qdos CWT suorituskyky

Qdos® CWT™		Qdos® CWT™ -kauko-ohjaus	
Nopeus (rpm)	Virtaus ml/min (gallonaa/tunti)*	Nopeus (rpm)	Virtaus ml/min (gallonaa/tunti)*
0,025-125	0,1-500 (0,001-7,93)	0,078-125	0,3-500 (0,005-7,93)
*tarkkuus ±1 %, toistettavuus ±0,5 %			
*Purkauspaine voi vaikuttaa virtausnopeuksiin			



Tekniset tiedot

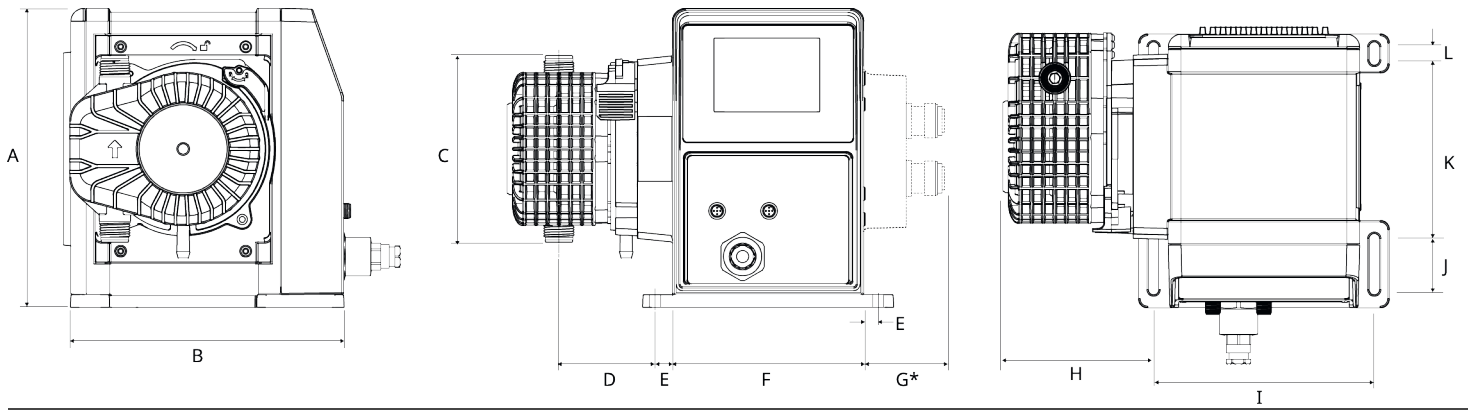
	Qdos CWT
Suurin virtausnopeus	500 ml/min
Pienin virtausnopeus	0.1 ml/min
Suurin virtausnopeus	7.93 Gallonaa/tunti
Pienin virtausnopeus	0.001 Gallonaa/tunti
Enimmäiskäyttöpaine	9 baaria
Enimmäiskäyttöpaine	130 psi
Suurin käyttönopeus	125 rpm
Ympäristön lämpötila-alue	5 °C – 40 °C
Ympäristön lämpötila-alue	41 °F – 104 °F
Paino	6.8 kg
Paino	15 naulaa
Ohjaustyyppit	Kauko-ohjaus, Manuaalinen, Profibus®, Universal, Universal+, Universal+ -rele, Universal-rele
Standardit	CE, cETLus, CSA, C-Tick, IRAM S Mark, NSF 61
Käyttölaitestandardit	CE, cETLus, CSA, C-Tick, IRAM S Mark, NSF 61
Käyttölaitteen kotelointiluokka	IP66, NEMA 4X
Käyttölaitteen kosteus	80 % maksimilämpötilassa 31 °C (88 °F), laskee lineaarisesti 50 prosenttiin lämpötilassa 40 °C (104 °F)
Melutaso	< 70 dB(A) 1 metrin etäisyydellä
Enimmäiskorkeus merenpinnasta	2000 m
Virransyöttö	100–240 V AC 50–60 Hz 190 VA, 12–24 V DC
Käyttölaitteen virransyöttö	100–240 V AC 50–60 Hz 190 VA, 12–24 V DC

Minimi- ja maksimivirtaus riippuvat mallista, virtausyksiköstä ja ohjausmenetelmästä. Paine ja nopeus riippuvat valitusta pumppupäästä.

Rakennemateriaalit

	Qdos CWT
Laakerit	Teräs
Vetoakseli	Ruostumaton teräs 440C
Käyttölaitteen kotelo	20-prosenttisesti lasitaytteinen PPE/PS
Nesteliittimet	Polypropeeni, PVDF
Käyttölaitteen näppäimistö/HMI	Polyesteri
Voiteluaine	PFPE-pohjainen
Pumppupään runko	40-prosenttisesti lasitaytteinen PPS
Pumppupään roottori osineen	Ruostumaton teräs
Nestekosketuselementti	EPDM, PEEK, PP
Nesteen liitäntäportti	Polypropeeni
Nesteliitäntöjen tiivisteet	Santoprene
Pumppupään kotelon tiiviste	EPDM, NBR
Roottori	Ruostumaton teräs 303
Kiristysrengas	30-prosenttisesti lasitaytteinen PP

Qdos CWT mitat



A	B	C	D	E	F	G*	H	I	J	K	L
234 mm (9,2")	214 mm (8,4")	146 mm (5,8")	77,4 mm (3,1")	11,5 mm (0,5")	150 mm (5,9")	43 mm (1,7")	117,9 mm (4,6")	173 mm (6,8")	40 mm (1,6")	140 mm (5,5")	10 mm (0,4")

* Valinnainen relemoduuli

Ohjausvaihtoehdot

Käyttötilat	Manuaalinen	Kauko-ohjaus	PROFIBUS	Universal	Universal+
Manuaalinen	✓		✓	✓	✓
PROFIBUS - väylänopeus 9,6-1 500 kt/s			✓		
Kosketin				✓	✓
4-20 mA		✓		✓	✓
Vikaraportointi	✓	✓	✓	✓	✓

Ominaisuudet	Manuaalinen	Kauko-ohjaus	PROFIBUS	Universal	Universal+
Numeerinen virtauksen näyttö	✓		✓	✓	✓
Numeerinen nopeuden näyttö	✓		✓	✓	✓
Nestetason valvonta	✓		✓	✓	✓
Maks. (käynnistystäyttö)	✓		✓	✓	✓
Automaattinen uudelleenkäynnistys (virran palautumisen jälkeen)	✓	✓	✓	✓	✓
Nesteen talteenotto	✓		✓	✓	✓
Vuodonilmaisu	✓	✓	✓	✓	✓
3,5 tuuman (88,9 mm:n) TFT-värinäyttö	✓		✓	✓	✓
Pumpun LED-tilakuvakkeet		✓			

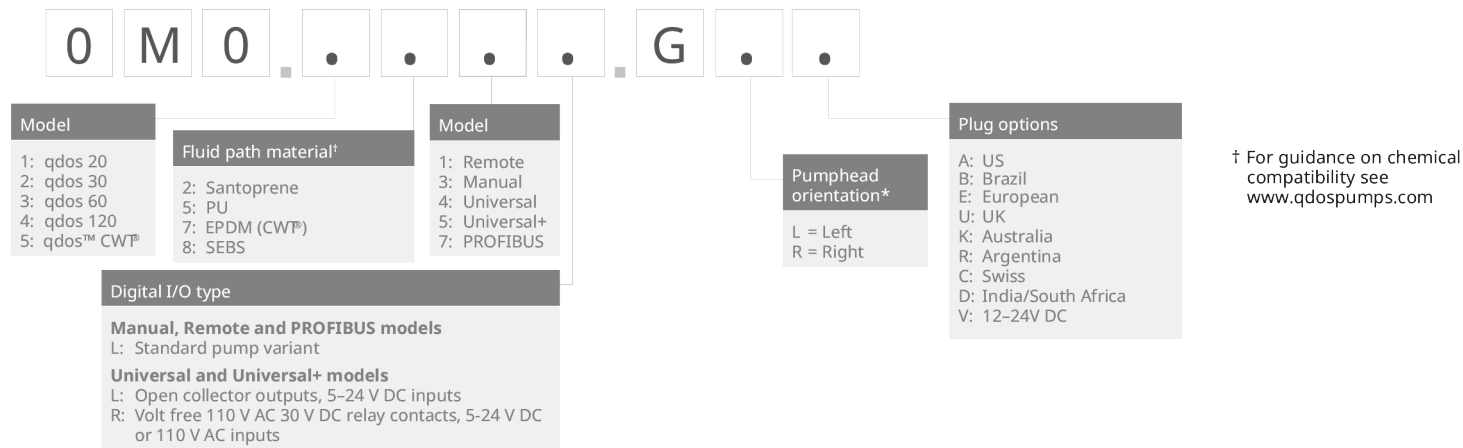
Ohjausmenetelmät	Manuaalinen	Kauko-ohjaus	PROFIBUS	Universal	Universal+
Tulo-/lähtöasetukset		L	L	L tai R	L tai R
Käsi käyttöinen ohjausmahdollisuus	✓		✓	✓	✓
4-20 mA:n tulo		✓		✓	✓
4-20 mA:n tulon kaksipistekalibrointi					✓
4-20 mA:n lähtö		✓			✓
Kosketustulo (pulssi/erä)				L tai R	L tai R
Manuaalinen nopeuden säätöalue	3333:1 (Qdos 20) 5000:1 (Qdos 30) 10000:1 (Qdos 60) 20000:1 (Qdos 120)		3333:1 (Qdos 20) 5000:1 (Qdos 30) 10000:1 (Qdos 60) 20000:1 (Qdos 120)	3333:1 (Qdos 20) 5000:1 (Qdos 30) 10000:1 (Qdos 60) 20000:1 (Qdos 120)	3333:1 (Qdos 20) 5000:1 (Qdos 30) 10000:1 (Qdos 60) 20000:1 (Qdos 120)
Moottorin säätönopeuden pienin lisäys (Käyttötilan ja valitun virtausyksikön mukaan)	0,006	0,078	0,100	0,003	0,003
4-20 mA:n erottelukyky		1 600:1		1 600:1	1 600:1
Profibus-nopeusresoluutio			550:1 (Qdos 20) 1 250:1 (Qdos 30) 1 250:1 Qdos 60 1 400:1 (Qdos 120)		
Käynti-seis-tulo		✓		✓	✓
Käyntitilan lähtö		✓		✓	L
Hälytyksen lähtö		✓		✓	L
Neljä konfiguroitavaa relelähtöä					R
Nesteen takaisinpumppaus etänä		✓		R	R

PROFIBUS	Manuaalinen	Kauko-ohjaus	PROFIBUS	Universal	Universal+
Nopeuden asetusaste			✓		
Nopeuden palaute			✓		
Virtauksen kalibrointitoiminto			✓		
Käyttötunnit			✓		
Kierroslukumittari			✓		
Vuodonilmaisu			✓		
Alhaisen nestetason hälytys			✓		
Diagnostiikan palaute			✓		

Turvallisuus	Manuaalinen	Kauko-ohjaus	PROFIBUS	Universal	Universal+
Näppäimistön lukitus	✓		✓	✓	✓
PIN-lukitus asetusten suojaamiseksi	✓		✓	✓	✓

*Ohjausvaihtoehdot - mallit Universal ja Universal+		
Versio	Vakiopumppu (L)	Relemoduuli (R)
Tulo	5-24 V DC	5-24 V DC tai 110 V AC
Lähtö	Avokollektori	Kosketinluokitus 110 V AC, 4 A 30 V DC, 4 A

Tuotekoodit



* The pumphead side location is required when ordering. The left/right perspective assumes the user is looking at the front of the pump. The pump in the dimensions diagram is considered a pumphead located to the left.

Kuvaus	Osan koodi
CWT 30 -pumppupää EPDM/PEEK/PFPE 9 bar (130 psi)	0M3.5700.PFP

Vastuuvapauslauseke: Kaikki näytetyt virtausnopeudet saatiin pumppaamalla vettä 20 °C:ssa (68 °F) ilman imu- ja syöttökorkeutta. Tämän asiakirjan sisältämien tietojen uskotaan olevan paikkansapitävät mutta Watson-Marlow Limited ei vastaa sen sisältämistä virheistä ja pidättää oikeuden muuttaa määrittämiä ilman erillistä ilmoitusta. Käyttäjän vastuulla on varmistaa, että tuote sopii käytettäväksi kulloiseenkin käyttötarkoitukseen. Watson-Marlow, LoadSure, Pumpsil, PureWeld XL, Bioprene ja Marprene ovat Watson-Marlow Limited -yrityksen rekisteröityjä tavaramerkkejä. Tri-Clamp on Alfa Laval Corporate AB:n rekisteröity tavaramerkki. GORE ja STA-PURE ovat W.L. Gore and Associates -yrityksen rekisteröityjä tavaramerkkejä. Ilmoita tuotekoodi pumppujen ja letkujen tilaamisen yhteydessä.

wmfts.com/global



11 June 2024