

730-drivenhet med 720RE pumphuvud

Kapslad pump i 700-serien

Egenskaper och fördelar

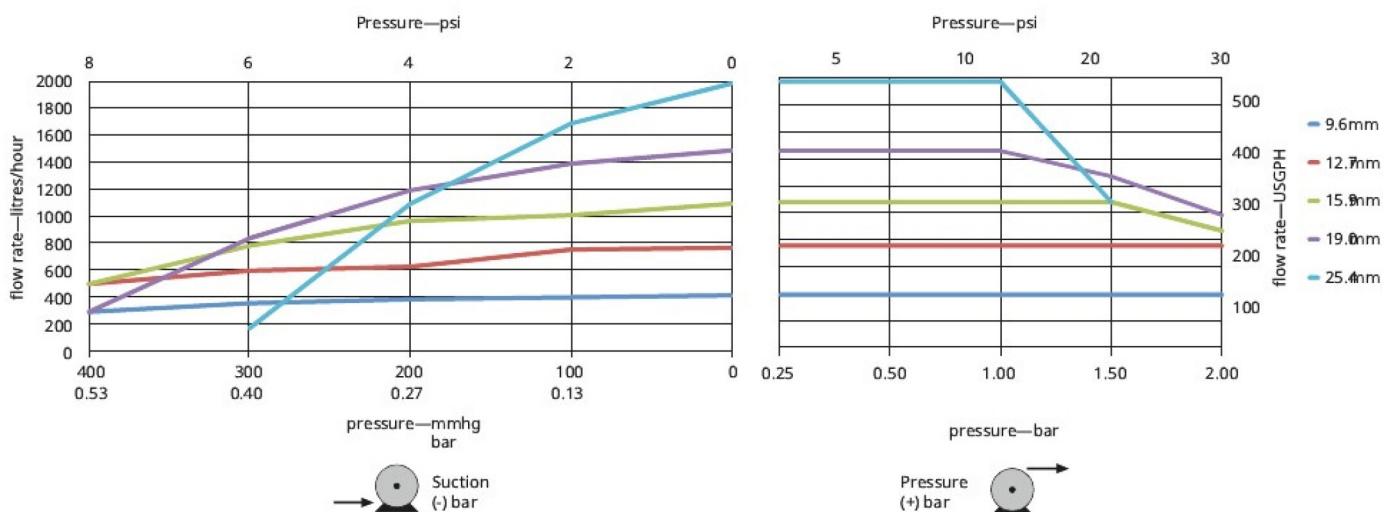
- Färgdisplay och intuitiva menystrukturer ger visuell statusindikation och minimalt antal knapptryckningar
- Flöden från 0,12 L/h (0,03 USGPH) till 2000 L/h (528 USGPH)
- Varvtalsområde 3 600:1 från 0,1–360 rpm i steg om 0,1 rpm
- Tangentbord med säkerhetskodlås i tre nivåer
- Kapslade IP66-pumpar (NEMA 4X)
- Dubbel spänning 115/230 V 50/60 Hz
- Styralternativ analog/digital fjärrstyrning, RS485, PROFIBUS®, PROFINET®, SCADA och EtherNet/IP™



Prestanda för 730-drivenhet med 720RE pumphuvud

720RE-pumphuvuden med fyra rullar för LoadSure-element — slanginnerdiameter och flöde — l/tim (USGPH)										
Enkelt 720RE-pumphuvud	0,25 bar (3,6 psi)		0,5 bar (8 psi)		1 bar (15 psi)		1,5 bar (22 psi)		2 bar (30 psi)	
	Max. varvtal (v/min)*	Max. flöde	Max. varvtal (v/min)*	Max. flöde	Max. varvtal (v/min)*	Max. flöde	Max. varvtal (v/min)*	Max. flöde	Max. varvtal (v/min)*	Max. flöde
9,6 mm (0,4")	360	420 (111)	360	420 (111)	360	420 (111)	360	420 (111)	360	420 (111)
12,7 mm (0,5")	360	780 (206)	360	780 (206)	360	780 (206)	360	780 (206)	360	780 (206)
15,9 mm (0,6")	360	1 100 (291)	360	1 100 (291)	360	1 100 (291)	360	1 100 (291)	300	900 (238)
19,0 mm (0,7")	360	1500 (396)	360	1500 (396)	360	1500 (396)	300	1300 (343)	250	1000 (264)
25,4 mm (1,0")	360	2000 (528)	360	2000 (528)	360	2000 (528)	200	1 100 (291)		

*Det maximala varvtalet minskar vid högre utloppstryck för att säkerställa säker drift av pump



Tekniska specifikationer

	730-drivenhet med 720RE pumphuvud
Antal rullar pumphuvud	4
Antal kanaler pumphuvud	1
Max. flödeshastighet	2000 L/h
Min. flöde	0.12 L/h
Max. flödeshastighet	528 USGPH
Min. flöde	0.03 USGPH
Drivenhet varvtalsregleringsförhållande	3600:1
Hastighet drivenhet	0.1 - 360 rpm
Drifttemperaturområde	5 °C till 40 °C
Drifttemperaturområde	40 °F till 104 °F
Vikt	25 kg
Vikt	55.1 lbs
Drivenhetens vikt	18.5 kg
Drivenhetens vikt	40.8 lbs
Kontrolltyper	Analog/digital fjärrkontroll, EtherNet/IP™, Profibus®, Profinet®, RS485, SCADA
Alternativ drivenhetskontroll	BpN, DuN, DuS, EnN, PnN, SN, UN, US
Standarder drivenhet	CE, cETLus, C-Tick, IRAM, NSF/ANSI 61 (för marprene-slangar och LoadSure-element)
Kapslingsklass drivenhet	IP66, NEMA 4X
Fuktighet drivenhet	(Icke-kondenserande) 80 % upp till 31 °C (88 °F) som minskar linjärt till 50 % vid 40 °C (104 °F)
Buller drivenhet	85 dB(A) vid 1 m
Max. höjd	2000 m
Strömförsörjning drivenhet	100 V till 120 V/200 V till 240 V 1-fas 50/60 Hz 350 VA
Kompatibel slanginnerdiameter	9.6, 12.7, 15.9, 19, 25.4 mm
Väggjocklek kompatibel slang	4.8 mm

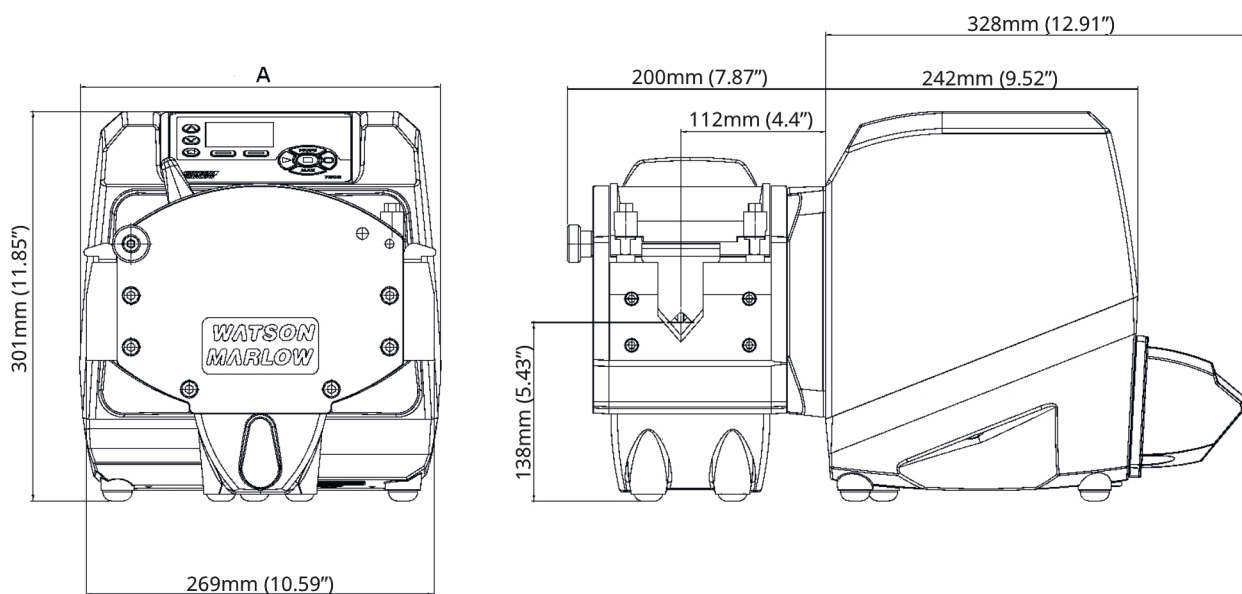
Materialspecifikation

	730-drivenhet med 720RE pumphuvud
Drivaxel	Rostfritt stål 440C
Drivenhetens kåpa	Pressgjuten aluminium LM24, Pressgjuten aluminium LM6
Beläggning på drivenhetens kåpa	Alocrom förbehandling, Utomhusklassad polyesterpulverlackering
Styrrullenhet	MoS2 fylld nylon 6 (nylatron)
Knappsats/HMI drivenhet	Polyester
Främre/bakre plattor pumphuvud	Aluminium
Bakre täckbricka drivenhet	Rostfritt stål 316
Pumpkroppenhet	Aluminium
Pumphuvudets rullenhet	MoS2 fylld nylon 6 (nylatron)
Pumphuvudets rotorenhet	Aluminium, Rostfritt stål
Pumphuvudets slangbana	Aluminium
Spindlar	Rostfritt stål
Fjädrar	Rostfritt stål
Kontaktplatta	ABS PA-765

Informationen omfattar hela sortimentet.

Du hittar detaljerade specifikationer för enskilda modeller/komponenter i användarhandboken, eller så kan du kontakta en WMFTS-representant.

Mått för 730-drivenhet med 720RE pumphuvud



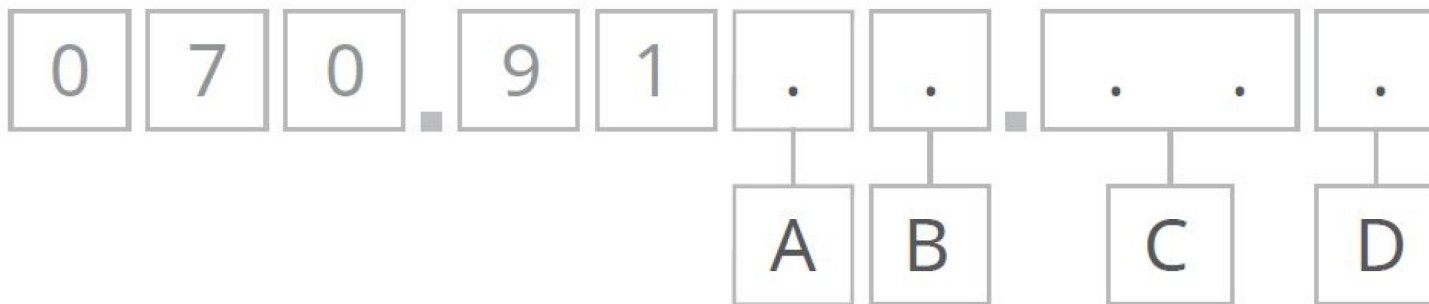
	Mått A
720RE	314 mm

Styralternativ

Nyckel till pumpdrivenhetsmodeller								
730SN	730UN	730DuN	730BpN	730US	730DuS	730EnN	730PnN	
Standard IP66/NEMA 4X	Universal IP66/NEMA 4X	Digital Universal IP66/NEMA 4X	Busspump/Profibus IP66/NEMA 4X	Universell SCADA/IP66/NEMA 4X	Digital Universal SCADA/IP66/NEMA 4X	EtherNet/IP/IP66/NEMA 4X	PROFINET®/IP66/NEMA 4X	
Manuell styrning								
Pumpdrivningar	730SN	730UN	730DuN	730BpN	730US	730DuS	730EnN	730PnN
Intuitivt tangentbord och färgdisplay	✓	✓	✓	✓	✓	✓	✓	✓
Välj visning av flöde eller varvtal	✓	✓	✓	✓	✓	✓	✓	✓
Fullständig kalibrering med val av enhet för flöde	✓	✓	✓	✓	✓	✓	✓	✓
MemoDose-funktion	✓	✓	✓		✓	✓		
Automatisk återstart	✓	✓	✓	✓	✓	✓	✓	✓
Säkerhetsbrytare	✓	✓	✓	✓	✓	✓	✓	✓
Läckageindikering		✓	✓	✓	✓	✓	✓	✓
Dosering (nätverksstyrning)								
Fjärrstyrning								
Pumpdrivningar	730SN	730UN	730DuN	730BpN	730US	730DuS	730EnN	730PnN
Konfigurerbar start/stopp, läckagedetektor och tryckvaktingång (via kontaktslutning eller 5V TTL eller 24V)		✓	✓				✓	✓
Konfigurerbar start/stopp, läckagedetektor och tryckvaktingång (via 110V industrilogik)						✓	✓	
Riktningssändring och växling auto/manuell ingång (via kontaktslutning eller 5 V TTL till 24 V)		✓	✓					
Riktningssändring och växling auto/manuell ingång (via 110V industrilogik)						✓	✓	
Fjärrdrift av MemoDose (fot/handbrytare eller logisk ingång)		✓	✓			✓	✓	
Fyra konfigurerbara digitala statusutgångar via reläer 24V, 30W		✓	✓					
Fyra konfigurerbara digitala statusutgångar genom reläer 110V						✓	✓	
Fjärrgivare för tryck/flöde							✓	✓
Analog varvtalsstyrning								
Pumpdrivningar	730SN	730UN	730DuN	730BpN	730US	730DuS	730EnN	730PnN
Helt konfigurerbara ingångar; 0-10V eller 4-20mA		✓	✓		✓	✓		
Analoga utgångar; 0-10V, 4-20mA		✓	✓		✓	✓		
Tangentbord/analog ingångsskalning (ersättning för membranpumpar)			✓			✓		
Takometer frekvensutgång; 0-1478Hz		✓	✓					
2 x sensoringångar 4-20 mA eller 0-1 000Hz*							✓	✓
Säkerhet								
Pumpdrivningar	730SN	730UN	730DuN	730BpN	730US	730DuS	730EnN	730PnN
Säkerhetskodlås i tre nivåer	✓	✓	✓	✓	✓	✓	✓	✓
Nätverkskommunikation								
Pumpdrivningar	730SN	730UN	730DuN	730BpN	730US	730DuS	730EnN	730PnN
RS485 nätverksstyrning			✓			✓		
Digitala pumpkommando (Profibus / EtherNet/IP)								
Pumpdrivningar	730SN	730UN	730DuN	730BpN	730US	730DuS	730EnN	730PnN
PROFIBUS® DP V0				✓				
PROFINET® (CC-B och nyttolastklass III)								✓
EtherNet/IP™							✓	
Kommunikationshastigheter från 9,6 kbit/s till 12 000 kbit/s					✓			
Nätverkshastighet: 10/100 Mbit/s - full duplexdrift							✓	
Nätverkshastighet: 100 Mbit/s - full duplexdrift								✓
Automatisk detektering av busshastighet					✓			
Inställning varvtal					✓		✓	✓
Varvtalsåterkoppling					✓		✓	✓
Flödeskalibrering					✓		✓	✓
Drifttimmar					✓		✓	✓
Varvräknare					✓		✓	✓
Läckageindikering					✓		✓	✓
Larm för låg vätskenivå					✓		✓	✓
Diagnosåterkoppling					✓		✓	✓
Flödesackumulator							✓	✓
Skalning av givare							✓	✓
Dosering (nätverksstyrning)								

*Utbud av tryck-/flödessensorer från tredje part som stöds - se listan över kompatibla sensorer på www.wmfts.com/literature

Produktkoder



A	B	C	D
Modell	Skyddsklass	Pumphuvud	Stickproppsalternativ
3: S	N: IP66/NEMA 4X	00: 720R	U: Stickpropp för Storbritannien
4: U	S: SCADA IP66/NEMA 4X ^{1,2}	E0: 720RE	E: Stickpropp för EU
5: Du		X0: 720R/RX	A: Stickpropp för Amerika
6: Bp		EX: 720RE/RX	K: Stickpropp för Australien
8: En			R: Stickpropp för Argentina
9: Pn			C: Stickpropp för Schweiz
			D: Stickpropp för Indien och Sydafrika
			B: Stickpropp för Brasilien
Anteckningar: 1. Endast modellerna U och Du 2. Finns endast med stickpropp för Amerika			

Friskrivning: Alla visade flöden har erhållits vid pumpning med vatten vid 20 °C (68 °F) utan sug- eller leveranshuvuden. Informationen i det här dokumentet anses vara korrekt, men Watson-Marlow Limited övertar inget ansvar för eventuella fel häri och förbehåller sig rätten att ändra specifikationer utan att detta meddelas i förväg. Det är användarens ansvar att säkerställa produktens lämplighet för användarens tillämpning. Watson-Marlow, LoadSure, Pumpsil, PureWeld XL, bioprene och marprene är registrerade varumärken som tillhör Watson-Marlow Limited. Tri-Clamp är ett registrerat varumärke som tillhör Alfa Laval Corporate AB. GORE och STA-PURE är registrerade varumärken som tillhör W.L. Gore and Associates. Ange produktkoden när du beställer pumpar och slangar.

wmfts.com/global



06 June 2024