

# 730-drivenhet med 720R/RX-pumphuvud

Kapslad pump i 700-serien

## Egenskaper och fördelar

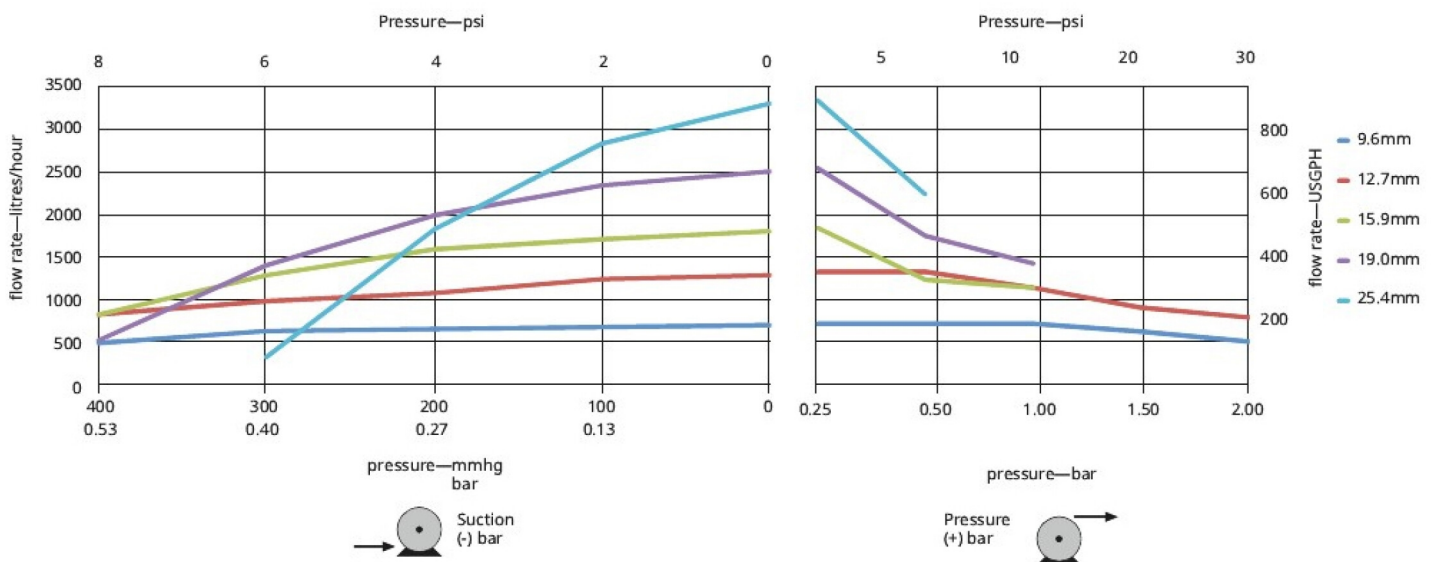
- Färgdisplay och intuitiva menystrukturer ger visuell statusindikation och minimalt antal knapptryckningar
- Flöden från 0,12 L/h (0,03 USGPH) till 3300 L/h (872 USGPH)
- Varvtalsområde 3 600:1 från 0,1–360 rpm i steg om 0,1 rpm
- Tangentbord med säkerhetskodlås i tre nivåer
- Kapslade IP66-pumpar (NEMA 4X)
- Dubbel spänning 115/230 V 50/60 Hz
- Styralternativ analog/digital fjärrstyrning, RS485, PROFIBUS®, PROFINET®, SCADA och EtherNet/IP™



## Prestanda för 730-drivenhet med 720R/RX-pumphuvud

720RX-påbyggnadspumphuvuden med fyra rullar för kontinuerlig slang med 4,8 mm vägg tjocklek — slanginnerdiameter och flöde — l/tim (USGPH)										
Dubbla 720R/RX-pumphuvuden	0,25 bar (3,6 psi)		0,5 bar (8 psi)		1 bar (15 psi)		1,5 bar (22 psi)		2 bar (30 psi)	
	Max. varvtal (v/min)*	Max. flöde	Max. varvtal (v/min)*	Max. flöde	Max. varvtal (v/min)*	Max. flöde	Max. varvtal (v/min)*	Max. flöde	Max. varvtal (v/min)*	Max. flöde
9,6 mm (0,4")	300*	700 (185)	300*	700 (185)	300*	700 (185)	250	590 (156)	200	470 (124)
12,7 mm (0,5")	300*	1300 (343)	300*	1300 (343)	250	1100 (291)	200	870 (230)	175	760 (201)
15,9 mm (0,6")	300*	1800 (476)	200	1200 (317)	175	1100 (291)				
19,0 mm (0,7")	300*	2500 (660)	200	1700 (449)	160	1390 (367)				
25,4 mm (1,0")	300*	3300 (872)	200	2200 (581)						

\*Det maximala varvtalet minskas vid högre utloppstryck för att säkerställa säker drift av pump



## Tekniska specifikationer

	730-drivenhet med 720R/RX-pumphuvud
Antal rullar pumphuvud	4
Antal kanaler pumphuvud	1
Max. flödeshastighet	3300 L/h
Min. flöde	0.12 L/h
Max. flödeshastighet	872 USGPH
Min. flöde	0.03 USGPH
Drivenhet varvtalsregleringsförhållande	3600:1
Hastighet drivenhet	0.1 - 360 rpm
Drifttemperaturområde	5 °C till 40 °C
Drifttemperaturområde	40 °F till 104 °F
Vikt	31.5 kg
Vikt	69.4 lbs
Drivenhetens vikt	18.5 kg
Drivenhetens vikt	40.8 lbs
Kontrolltyper	Analog/digital fjärrkontroll, EtherNet/IP™, Profibus®, Profinet®, RS485, SCADA
Alternativ drivenhetskontroll	DuN, DuS, EnN, PnN, SN, UN, US
Standarder drivenhet	CE, cETLus, C-Tick, IRAM, NSF/ANSI 61 (för marprene-slangar och LoadSure-element)
Kapslingsklass drivenhet	IP66, NEMA 4X
Fuktighet drivenhet	(Icke-kondenserande) 80 % upp till 31 °C (88 °F) som minskar linjärt till 50 % vid 40 °C (104 °F)
Buller drivenhet	85 dB(A) vid 1 m
Max. höjd	2000 m
Strömförsörjning drivenhet	100 V till 120 V/200 V till 240 V 1-fas 50/60 Hz 350 VA
Kompatibel slanginnerdiameter	9.6, 12.7, 15.9, 19, 25.4 mm
Väggjocklek kompatibel slang	4.8 mm

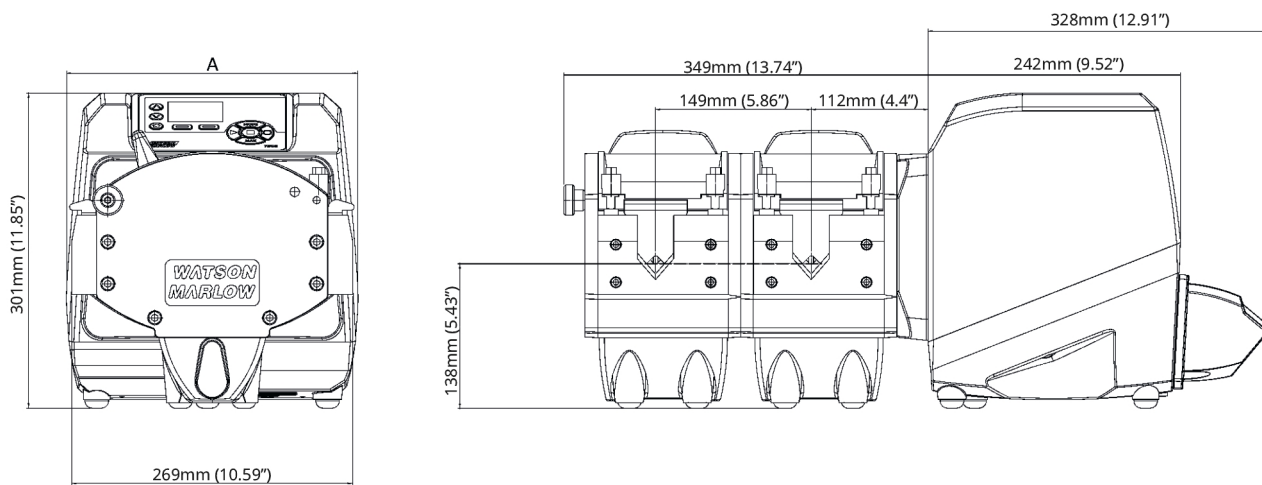
## Materialspecifikation

	730-drivenhet med 720R/RX-pumphuvud
Drivaxel	Rostfritt stål 440C
Drivenhetens kåpa	Pressgjuten aluminium LM24, Pressgjuten aluminium LM6
Beläggning på drivenhetens kåpa	Alocrom förbehandling, Utomhusklassad polyesterpulverlackering
Styrrullenhet	MoS2 fylld nylon 6 (nylatron)
Knappsats/HMI drivenhet	Polyester
Främre/bakre plattor pumphuvud	Aluminium
Bakre täckbricka drivenhet	Rostfritt stål 316
Pumpkroppenhet	Aluminium
Pumphuvudets rullenhet	MoS2 fylld nylon 6 (nylatron)
Pumphuvudets rotorenhet	Aluminium, Rostfritt stål
Pumphuvudets slangbana	Aluminium
Spindlar	Rostfritt stål
Fjädrar	Rostfritt stål
Kontaktplatta	ABS PA-765

Informationen omfattar hela sortimentet.

Du hittar detaljerade specifikationer för enskilda modeller/komponenter i användarhandboken, eller så kan du kontakta en WMFTS-representant.

## Mått för 730-drivenhet med 720R/RX-pumphuvud



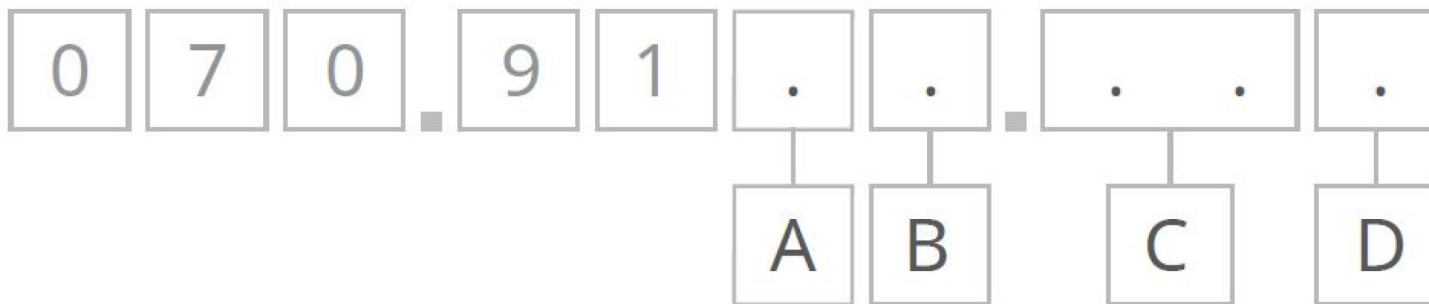
	Mått A
720RX	279 mm (11")

## Styralternativ

Nyckel till pumpdrivenhetsmodeller								
730SN	730UN	730DuN	730BpN	730US	730DuS	730EnN	730PnN	
Standard IP66/NEMA 4X	Universal IP66/NEMA 4X	Digital Universal IP66/NEMA 4X	Busspump/Profibus IP66/NEMA 4X	Universell SCADA/IP66/NEMA 4X	Digital Universal SCADA/IP66/NEMA 4X	EtherNet/IP/IP66/NEMA 4X	PROFINET®/IP66/NEMA 4X	
Manuell styrning								
Pumpdrivningar	730SN	730UN	730DuN	730BpN	730US	730DuS	730EnN	730PnN
Intuitivt tangentbord och färgdisplay	✓	✓	✓	✓	✓	✓	✓	✓
Välj visning av flöde eller varvtal	✓	✓	✓	✓	✓	✓	✓	✓
Fullständig kalibrering med val av enhet för flöde	✓	✓	✓	✓	✓	✓	✓	✓
MemoDose-funktion	✓	✓	✓		✓	✓		
Automatisk återstart	✓	✓	✓	✓	✓	✓	✓	✓
Säkerhetsbrytare	✓	✓	✓	✓	✓	✓	✓	✓
Läckageindikering		✓	✓	✓	✓	✓	✓	✓
Dosering (nätverksstyrning)								
Fjärrstyrning								
Pumpdrivningar	730SN	730UN	730DuN	730BpN	730US	730DuS	730EnN	730PnN
Konfigurerbar start/stopp, läckagedetektor och tryckvaktingång (via kontaktslutning eller 5V TTL eller 24V)		✓	✓				✓	✓
Konfigurerbar start/stopp, läckagedetektor och tryckvaktingång (via 110V industrilogik)						✓	✓	
Riktningssändring och växling auto/manuell ingång (via kontaktslutning eller 5 V TTL till 24 V)		✓	✓					
Riktningssändring och växling auto/manuell ingång (via 110V industrilogik)						✓	✓	
Fjärrdrift av MemoDose (fot/handbrytare eller logisk ingång)		✓	✓			✓	✓	
Fyra konfigurerbara digitala statusutgångar via reläer 24V, 30W		✓	✓					
Fyra konfigurerbara digitala statusutgångar genom reläer 110V						✓	✓	
Fjärrgivare för tryck/flöde							✓	✓
Analog varvtalsstyrning								
Pumpdrivningar	730SN	730UN	730DuN	730BpN	730US	730DuS	730EnN	730PnN
Helt konfigurerbara ingångar; 0-10V eller 4-20mA		✓	✓		✓	✓		
Analoga utgångar; 0-10V, 4-20mA		✓	✓		✓	✓		
Tangentbord/analog ingångsskalning (ersättning för membranpumpar)			✓			✓		
Takometer frekvensutgång; 0-1478Hz		✓	✓					
2 x sensoringångar 4-20 mA eller 0-1 000Hz*							✓	✓
Säkerhet								
Pumpdrivningar	730SN	730UN	730DuN	730BpN	730US	730DuS	730EnN	730PnN
Säkerhetskodlås i tre nivåer	✓	✓	✓	✓	✓	✓	✓	✓
Nätverkskommunikation								
Pumpdrivningar	730SN	730UN	730DuN	730BpN	730US	730DuS	730EnN	730PnN
RS485 nätverksstyrning			✓			✓		
Digitala pumpkommando (Profibus / EtherNet/IP)								
Pumpdrivningar	730SN	730UN	730DuN	730BpN	730US	730DuS	730EnN	730PnN
PROFIBUS® DP V0				✓				
PROFINET® (CC-B och nyttolastklass III)								✓
EtherNet/IP™							✓	
Kommunikationshastigheter från 9,6 kbit/s till 12 000 kbit/s				✓				
Nätverkshastighet: 10/100 Mbit/s - full duplexdrift							✓	
Nätverkshastighet: 100 Mbit/s - full duplexdrift								✓
Automatisk detektering av busshastighet				✓				
Inställning varvtal				✓			✓	✓
Varvtalsåterkoppling				✓			✓	✓
Flödeskalibrering				✓			✓	✓
Drifttimmar				✓			✓	✓
Varvräknare				✓			✓	✓
Läckageindikering				✓			✓	✓
Larm för låg vätskenivå				✓			✓	✓
Diagnosåterkoppling				✓			✓	✓
Flödesackumulator							✓	✓
Skalning av givare							✓	✓
Dosering (nätverksstyrning)								

\*Utbud av tryck-/flödessensorer från tredje part som stöds - se listan över kompatibla sensorer på [www.wmfts.com/literature](http://www.wmfts.com/literature)

## Produktkoder



A	B	C	D
Modell	Skyddsklass	Pumphuvud	Stickproppsalternativ
3: S	N: IP66/NEMA 4X	00: 720R	U: Stickpropp för Storbritannien
4: U	S: SCADA IP66/NEMA 4X <sup>1,2</sup>	E0: 720RE	E: Stickpropp för EU
5: Du		X0: 720R/RX	A: Stickpropp för Amerika
6: Bp		EX: 720RE/RX	K: Stickpropp för Australien
8: En			R: Stickpropp för Argentina
9: Pn			C: Stickpropp för Schweiz
			D: Stickpropp för Indien och Sydafrika
			B: Stickpropp för Brasilien
<b>Anteckningar:</b> 1. Endast modellerna U och Du 2. Finns endast med stickpropp för Amerika			

Friskrivning: Alla visade flöden har erhållits vid pumpning med vatten vid 20 °C (68 °F) utan sug- eller leveranshuvuden. Informationen i det här dokumentet anses vara korrekt, men Watson-Marlow Limited övertar inget ansvar för eventuella fel häri och förbehåller sig rätten att ändra specifikationer utan att detta meddelas i förväg. Det är användarens ansvar att säkerställa produktens lämplighet för användarens tillämpning. Watson-Marlow, LoadSure, Pumpsil, PureWeld XL, bioprene och marprene är registrerade varumärken som tillhör Watson-Marlow Limited. Tri-Clamp är ett registrerat varumärke som tillhör Alfa Laval Corporate AB. GORE och STA-PURE är registrerade varumärken som tillhör W.L. Gore and Associates. Ange produktkoden när du beställer pumpar och slangar.

[wmfts.com/global](https://wmfts.com/global)



06 June 2024