

# Motor 730 cu cap de pompă 720R

pompă cu carcasă din seria 700

## Caracteristici și beneficii

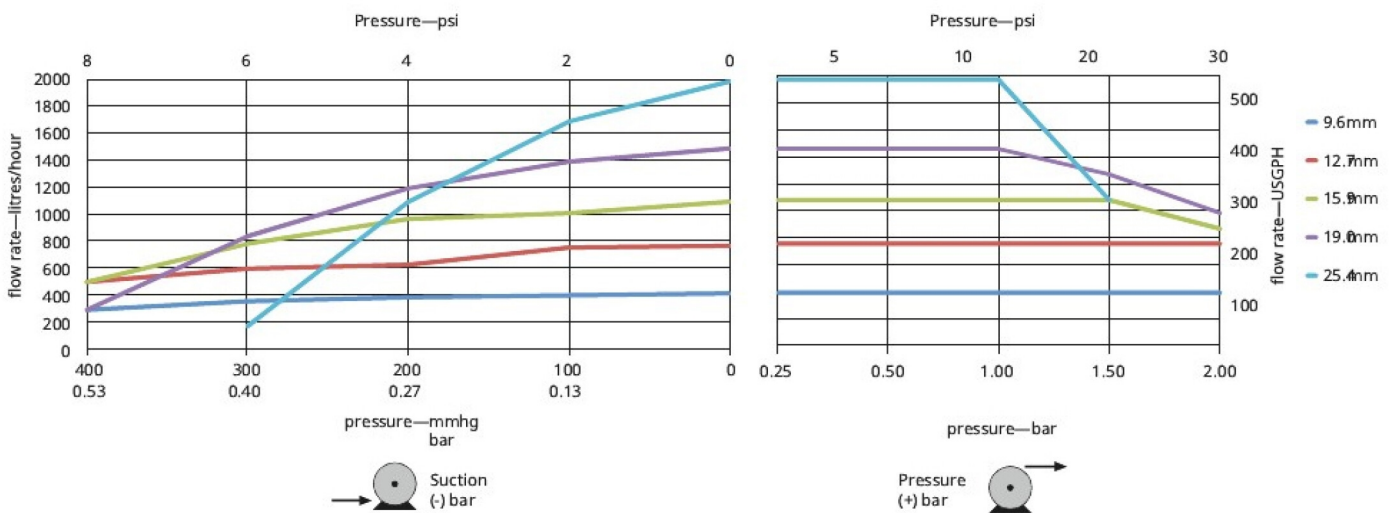
- Ecranul color și meniul structurat intuitiv oferă o indicație vizuală a stării funcționale, reducând la minimum utilizarea tastaturii
- Debite de la 0,12 l/h (0,03 USGPH) până la 2000 l/h (528 USGPH)
- domeniul de control al turației 3.600:1 de la 0,1 la 360 rpm în incremente de 0,1 rpm
- Tastatura integrează un cod PIN de securitate pe 3 nivele
- Pompe cu carcasă IP66 (NEMA 4X)
- Tensiune dublă 115/230 V 50/60 Hz
- Opțiuni de comandă analogică/digitală de la distanță, RS485, PROFIBUS®, PROFINET®, SCADA și EtherNet/IP™



## Performanțe Motor 730 cu cap de pompă 720R

Pompă simplă 720R	0,25 bar (3,6 psi)		0,5 bar (8 psi)		1 bar (15 psi)		1,5 bar (22 psi)		2 bar (30 psi)	
	Turație maximă (rot/min)*	Debit maxim	Turație maximă (rot/min)*	Debit maxim	Turație maximă (rot/min)*	Debit maxim	Turație maximă (rot/min)*	Debit maxim	Turație maximă (rot/min)*	Debit maxim
9,6 mm (0.4")	360	420 (111)	360	420 (111)	360	420 (111)	360	420 (111)	360	420 (111)
12,7 mm (0.5")	360	780 (206)	360	780 (206)	360	780 (206)	360	780 (206)	360	780 (206)
15,9 mm (0.6")	360	1100 (291)	360	1100 (291)	360	1100 (291)	360	1100 (291)	300	900 (238)
19,0 mm (0.7")	360	1500 (396)	360	1500 (396)	360	1500 (396)	300	1300 (343)	250	1000 (264)
25,4 mm (1.0")	360	2000 (528)	360	2000 (528)	360	2000 (528)	200	1100 (291)		

\*Viteza maximă se reduce atunci când presiunea de refulare crește, pentru a asigura funcționarea în siguranță a pompei



## Parametri tehnici

	<b>Motor 730 cu cap de pompă 720R</b>
Număr de reper al rozelor pentru cap de pompă	4
Numărul de canale pentru cap de pompă	1
Debit maxim	2000 l/h
Debit minim	0.12 l/h
Debit maxim	528 USGPH
Debit minim	0.03 USGPH
Raportul de control al turației de acționare	3600:1
Turația de acționare	0.1 - 360 rot/min
Interval de temperatură de funcționare	5 °C până la 40 °C
Interval de temperatură de funcționare	40 °F până la 104 °F
Greutate	25 kg
Greutate	55.1 lbs
Greutate acționare	18.5 kg
Greutate acționare	40.8 lbs
Tipuri de control	Analogic/digital la distanță, EtherNet/IP™, Profibus®, Profinet®, RS485, SCADA
Opțiuni de control al transmisiei	BpN, BpN, DuN, DuS, EnN, PnN, SN, UN, US
Standardele de transmisie	CE, CETLUS, C-Tick, IRAM, NSF/ANSI 61 (pentru tuburile Marprene și elementele LoadSure)
Clasa de protecție a motorului	IP66, NEMA 4X
Umiditate la transmisie	(Fără condensare) 80 % până la 31 °C (88 °F) în scădere liniară până la 50 % la 40 °C (104 °F)
Zgomot de rulare	85dB (A) la 1m
Altitudine maximă	2000 m
Sursa de alimentare a transmisiei	100 V până la 120 V/ 200 V până la 240 V monofazat 50/60 Hz 350 VA
Diametru interior al tubului compatibil	9.6, 12.7, 15.9, 19, 25.4 mm
Grosimea peretelui tubului compatibil	4.8 mm

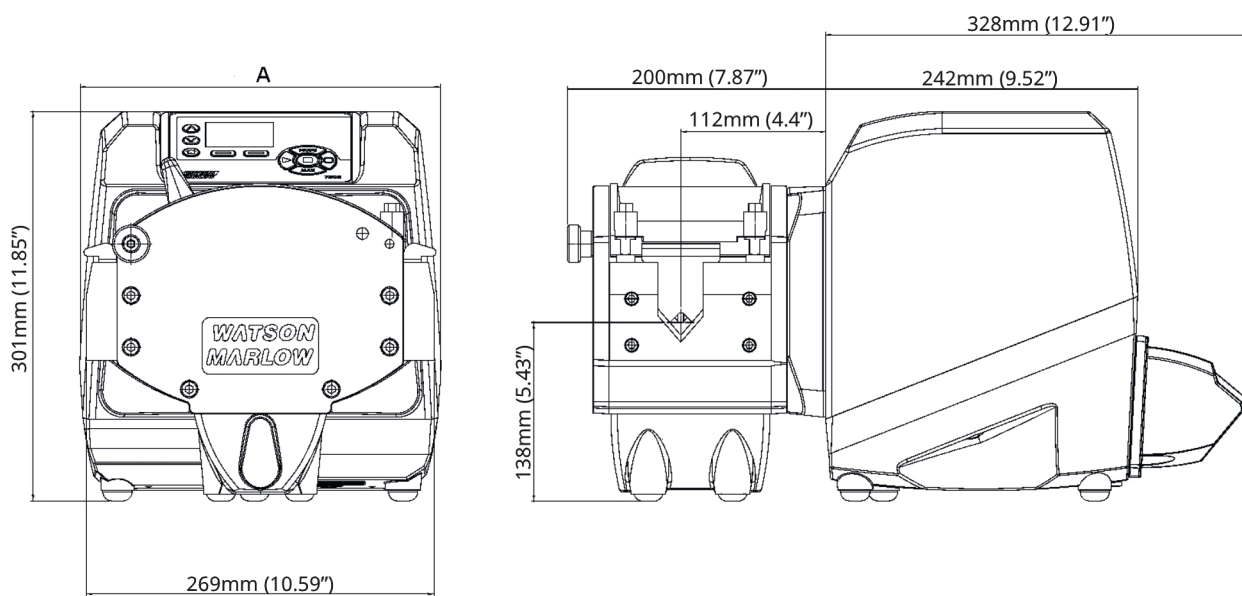
## Materiale de construcție

	<b>Motor 730 cu cap de pompă 720R</b>
Arbore motor	Oțel inoxidabil 440C
Carcasă acționare	Aluminiu turnat sub presiune LM24, Aluminiu turnat sub presiune LM6
Acoperire carcasă acționare	Acoperire prin pulverizare cu poliester pentru uz exterior, Alocrom cu pre-tratament
Ansamblul rolei de ghidare	Nailon umplut cu MoS2 6 (Nylatron)
Tastatură de acționare/HMI	Poliester
Plăci față/spate pentru capul de pompă	Aluminiu
Obturator spate de antrenare	Oțel inoxidabil 316
Ansamblu corp pentru cap de pompă	Aluminiu
Ansamblul rolei capului de pompă	Nailon umplut cu MoS2 6 (Nylatron)
Ansamblu rotor pentru cap de pompă	Aluminiu, Oțel inoxidabil
Ghidaj cap de pompă	Aluminiu
Arbori	Oțel inoxidabil
Arcuri	Oțel inoxidabil
Panou întrerupător	ABS PA-765

Informațiile enumerate acoperă întreaga gamă.

Pentru specificații detaliate ale modelelor/componentelor individuale, consultați manualul de utilizare sau contactați reprezentantul WMFTS.

## Dimensiuni Motor 730 cu cap de pompă 720R



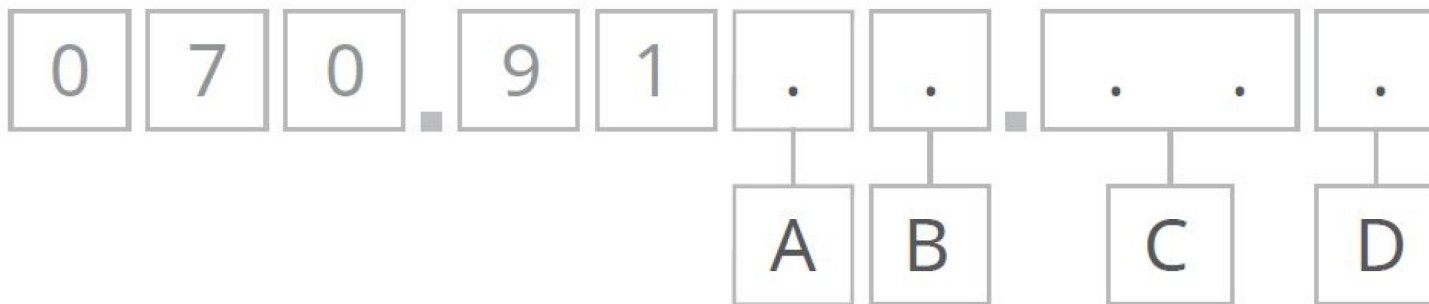
	Dimensiuni A
720R	279 mm (11")

## Opțiuni de control

Legendă pentru modelele de motoare ale pompei								
730SN	730UN	730DuN	730 BpN	730US	730DuS	730EnN	730PnN	
Standard IP66 / NEMA 4X	Universal IP66 / NEMA 4X	Digital Universal IP66 / NEMA 4X	Bus Pump / Profibus IP66 / NEMA 4X	universal scada / IP66 / NEMA 4X	Digital universal scada / IP66 / NEMA 4X	ETHERNET/IP/IP66/NEMA 4X	PROFINET® / IP66 /NEMA 4X	
Comandă manuală								
Antrenare de pompă	730SN	730UN	730DuN	730 BpN	730US	730DuS	730EnN	730PnN
Ecran color și tastatură intuitivă	✓	✓	✓	✓	✓	✓	✓	✓
Posibilitate de afișare a debitului și turației	✓	✓	✓	✓	✓	✓	✓	✓
Calibrare completă cu selectarea unității de măsură pentru debit	✓	✓	✓	✓	✓	✓	✓	✓
Funcție MemoDose	✓	✓	✓		✓	✓		
Posibilitate de repornire automată	✓	✓	✓	✓	✓	✓	✓	✓
Detectare comutare apărătoare	✓	✓	✓	✓	✓	✓	✓	✓
Detectare pierderi		✓	✓	✓	✓	✓	✓	✓
Dipensing (controlul rețelei)								
Comandă la distanță								
Antrenare de pompă	730SN	730UN	730DuN	730 BpN	730US	730DuS	730EnN	730PnN
Pornire/oprire configurabilă, intrare detector de scurgeri și comutator de presiune (prin închiderea contactului sau 5V TTL la 24V)		✓	✓				✓	✓
Pornire/oprire configurabilă, detector de scurgeri și intrare comutator de presiune (prin 110V logică industrială)					✓	✓		
Intrare pentru schimbarea sensului de rotație și comutare în regim automat/manual (prin închiderea contactului sau 5 V TTL până la 24 V)		✓	✓					
Schimbare direcție și comutare automată/manuală intrare (prin 110V logică industrială)					✓	✓		
Comandă de la distanță a MemoDose (întrerupător pedală/de mână sau intrare logică)		✓	✓		✓	✓		
Patru ieșiri de stare digitale configurabile prinrelee de 24 V, 30 W.		✓	✓					
Patru ieșiri de stare digitale configurabile prinrelee de 110 V.					✓	✓		
Senzori de presiune/debit controlați de la distanță							✓	✓
Comandă analogică a turației								
Antrenare de pompă	730SN	730UN	730DuN	730 BpN	730US	730DuS	730EnN	730PnN
Intrări complet configurabile; 0-10V sau 4-20mA		✓	✓		✓	✓		
Ieșiri analogice; 0-10V, 4-20mA		✓	✓		✓	✓		
Scalare de la tastatură/analogică a intrării (înlocuirea pompelor cu membrane)			✓			✓		
Ieșire frecvență taho; 0-1478Hz		✓	✓					
2x intrări pentru senzori 4-20 mA sau 0-1000Hz*							✓	✓
Securitate								
Antrenare de pompă	730SN	730UN	730DuN	730 BpN	730US	730DuS	730EnN	730PnN
Cod PIN de securitate pe 3 nivele	✓	✓	✓	✓	✓	✓	✓	✓
Comunicare în rețea								
Antrenare de pompă	730SN	730UN	730DuN	730 BpN	730US	730DuS	730EnN	730PnN
Comandă prin rețea RS485			✓			✓		
Comenzi pompă digitală (Profibus / Ethernet/IP)								
Antrenare de pompă	730SN	730UN	730DuN	730 BpN	730US	730DuS	730EnN	730PnN
PROFIBUS® DP V0				✓				
PROFINET® (CC-B & Netload Clasa III)								✓
EtherNet/IP™							✓	
Viteze de comunicație de 9,6 kbits/s - 12000 kbits/s				✓				
Viteză rețea: 10/100Mbps - operare duplex completă							✓	
Viteză rețea: 100Mbps - operare duplex completă								✓
Detectare automată a vitezei de bus				✓				
Valoare prescrisă a turației				✓			✓	✓
Autocontrol turație				✓			✓	✓
Funcție de calibrare a debitului				✓			✓	✓
Durată de funcționare în ore				✓			✓	✓
Tahometru				✓			✓	✓
Detectare pierderi				✓			✓	✓
Alarmă pentru nivel scăzut de lichid				✓			✓	✓
Feedback pentru diagnosticare				✓			✓	✓
Totalizator flux							✓	✓
Scalare senzori							✓	✓
Debitare (comandă prin rețea)								

\* Gama de senzori de presiune / debit de la terți acceptați - consultați lista de senzori compatibili de la [www.wmfts.com/literature](http://www.wmfts.com/literature)

## Coduri de produs



A	B	C	D
Model	Clasă de protecție	Cap de pompă	Opțiuni pentru ștecher
3: S	N: IP66/ NEMA 4X	00: 720R	U: Ștecher de rețea Marea Britanie
4: U	S: SCADA IP66/ NEMA 4X <sup>1,2</sup>	E0: 720RE	E: Ștecher de rețea european
5: Du		X0: 720R/RX	A: Ștecher de rețea american
6: Bp		EX: 720RE/RX	K: Ștecher de rețea Australia
8: En			R: Ștecher de rețea Argentina
9: PN			C: Ștecher de rețea Elveția
			D: Ștecher de rețea India/Africa de Sud
			B: Ștecher de rețea Brazilia
<b>Indicații:</b> 1. Doar modelele U și Du 2. Disponibil numai cu ștecherul de rețea american			

Declinarea responsabilității: Toate debitele indicate au fost obținute prin pomparea apei la 20 °C (68 °F) cu debit zero la capete de aspirație și de refulare. Informațiile cuprinse în acest document sunt considerate corecte în momentul publicării, însă Watson-Marlow Limited nu își asumă nicio răspundere în cazul eventualelor erori conținute în acesta și își rezervă dreptul de a modifica specificațiile fără notificare. Este responsabilitatea utilizatorului să se asigure că produsul este adecvat pentru un anumit proces tehnologic. Watson-Marlow, LoadSure, Pumpsil, PureWeld XL, Bioprene, Marprene sunt mărci comerciale înregistrate ale Watson-Marlow Limited. Tri-Clamp este o marcă comercială înregistrată a Alfa Laval Corporate AB. GORE și STA-PURE sunt mărci comerciale înregistrate ale W.L. Gore and Associates. Vă rugăm să indicați codul produsului atunci când comandați pompe și tuburi.

[wmfts.com/global](http://wmfts.com/global)



06 June 2024