

Acionamento 730 com cabeçote 720RE



bomba microprocessada série 700

Recursos e benefícios

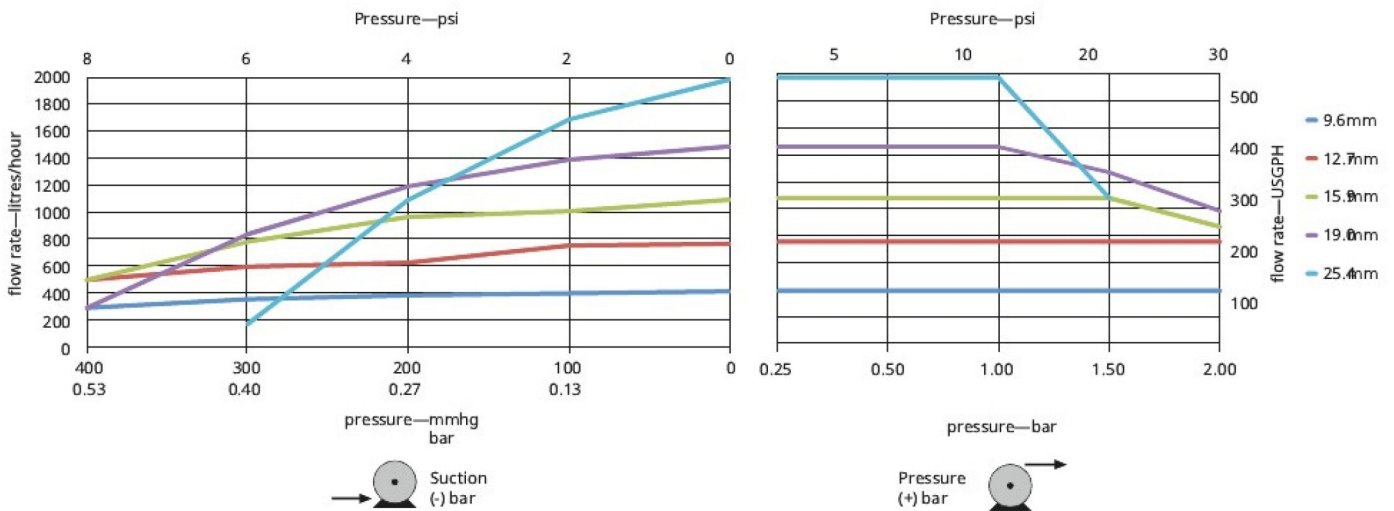
- Tela colorida e estruturas de menu intuitivas oferecem indicação visual das condições com um mínimo de acionamento de teclas
- Vazões de 0,12 L/h (0,03 USGPH) a 2000 L/h (528 USGPH)
- 3.600:1 faixa de controle de velocidade de 0,1 até 360 rpm em incrementos de 0,1 rpm
- Teclado com bloqueio de senha numérica de 3 níveis
- Bombas microprocessadas IP66 (NEMA 4X)
- Bivolt 115/230 V 50/60 Hz
- Opções de controle remoto analógico/digital, RS485, PROFIBUS®, PROFINET®, SCADA e Ethernet/IP™



Desempenho Acionamento 730 com cabeçote 720RE

Cabeçote único 720RE	0,25 bar (3,6 psi)		0,5 bar (8 psi)		1 bar (15 psi)		1,5 bar (22 psi)		2 bar (30 psi)	
	Velocidade máxima (rpm)*	Vazão máx.	Velocidade máxima (rpm)*	Vazão máx.	Velocidade máxima (rpm)*	Vazão máx.	Velocidade máxima (rpm)*	Vazão máx.	Velocidade máxima (rpm)*	Vazão máx.
9,6 mm (0,4")	360	420 (111)	360	420 (111)	360	420 (111)	360	420 (111)	360	420 (111)
12,7 mm (0,5")	360	780 (206)	360	780 (206)	360	780 (206)	360	780 (206)	360	780 (206)
15,9 mm (0,6")	360	1100 (291)	360	1100 (291)	360	1100 (291)	360	1100 (291)	300	900 (238)
19,0 mm (0,7")	360	1500 (396)	360	1500 (396)	360	1500 (396)	300	1300 (343)	250	1000 (264)
25,4 mm (1,0")	360	2000 (528)	360	2000 (528)	360	2000 (528)	200	1100 (291)		

*A velocidade máxima é reduzida com pressões de descarga aumentadas para garantir o funcionamento seguro da bomba



Especificações técnicas

	Acionamento 730 com cabeçote 720RE
Número de roletes do cabeçote	4
Número de canais do cabeçote	1
Vazão máx	2000 L/h
Vazão mínima	0.12 L/h
Vazão máx	528 USGPH
Vazão mínima	0.03 USGPH
Relação de controle da velocidade de acionamento	3600:1
Velocidade de acionamento	0.1 - 360 Rpm
Faixa de temperatura de funcionamento	5 °C a 40 °C
Faixa de temperatura de funcionamento	40 °F a 104 °F
Peso	25 kg
Peso	55.1 lb
Peso da unidade	18.5 kg
Peso da unidade	40.8 lb
Tipos de controle	Analógico/Digital remoto, EtherNet/ IP™, Profibus®, Profinet®, RS485, SCADA
Opções de controle de acionamento	BpN, BpN, DuN, DuS, EnN, EUA, PnN, SN, UN
Padrões de acionamento	CE, cETLus, C-Tick, IRAM, NSF/ANSI 61 (para mangueira Marprene e elementos LoadSure)
Proteção de entrada do acionamento	IP66, NEMA 4X
Umidade do acionamento	(Sem condensação) 80% até 31 °C (88 °F) diminuindo linearmente para 50 % a 40 °C (104 °F)
Ruído do acionamento	85dB(A) a 1m
Altitude máxima	2000 m
Fonte de alimentação do acionamento	100 V a 120 V/200 V a 240 V 1 fase 50/60 Hz 350 VA
Tamanho do diâmetro interno da mangueira compatível	9.6, 12.7, 15.9, 19, 25.4 mm
Espessura de parede da mangueira compatível	4.8 mm

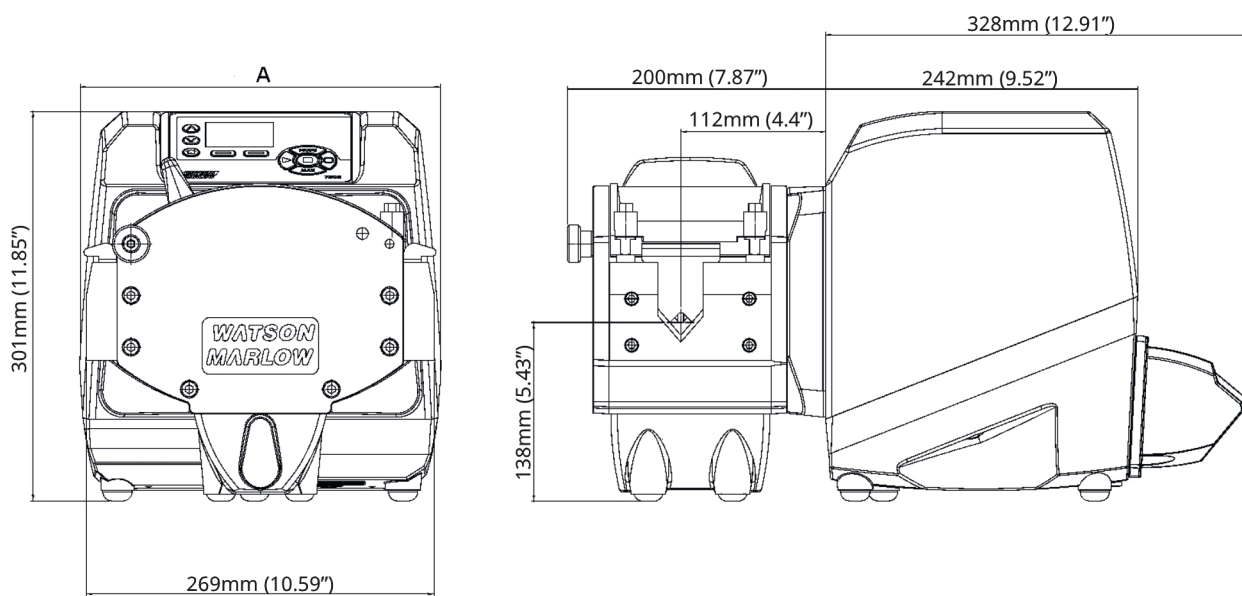
Materiais de construção

	Acionamento 730 com cabeçote 720RE
Eixo de acionamento	Aço inox 440C
Carcaça do acionamento	Alumínio fundido sob pressão LM24, Alumínio fundido sob pressão LM6
Revestimento do gabinete do acionamento	Pré-tratamento com Alocrom, Revestimento com pó de poliéster de grau exterior
Conjunto do rolete de guia	Náilon 6 preenchido com MoS2 (Nylatron)
Teclado de acionamento/HMI	Poliéster
Placas frontais/traseiras do cabeçote	Alumínio
Placa cega traseira do acionamento	Aço inox 316
Conjunto do corpo do cabeçote	Alumínio
Conjunto do rolete do cabeçote	Náilon 6 preenchido com MoS2 (Nylatron)
Conjunto do rotor do cabeçote	Aço inox, Alumínio
Pista do cabeçote	Alumínio
Fusos	Aço inox
Molas	Aço inox
Placa de interruptor	ABS PA-765

As informações listadas abrangem a linha completa.

Para obter especificações detalhadas de modelos/componentes individuais, consulte o manual do usuário ou entre em contato com o representante da WMFTS.

Dimensões Acionamento 730 com cabeçote 720RE



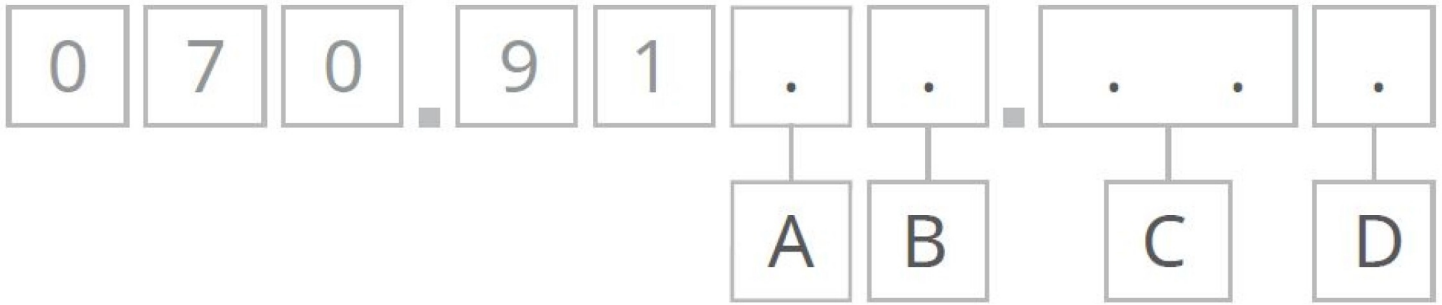
	Dimensão A
720RE	314 mm (12,4 ")

Opções de controle

Chave para modelos de acionamento da bomba								
730SN	730UN	730DuN	730 BpN	730US	730DuS	730EnN	730PnN	
Padrão IP66/NEMA 4X	Universal IP66/NEMA 4X	Universal digital IP66/NEMA 4X	Bomba de barramento /Profibus IP66/NEMA 4X	Universal SCADA/IP66/NEMA 4X	Universal digital SCADA / IP66 / NEMA 4X	ETHERNET/IP/IP66/NEMA 4X	PROFINET® / IP66 /NEMA 4X	
Controle manual								
Acionamentos de bomba	730SN	730UN	730DuN	730 BpN	730US	730DuS	730EnN	730PnN
Teclado intuitivo e tela colorida	✓	✓	✓	✓	✓	✓	✓	✓
Opção de exibição de vazão ou velocidade	✓	✓	✓	✓	✓	✓	✓	✓
Calibração completa com escolha das unidades de vazão	✓	✓	✓	✓	✓	✓	✓	✓
Função MemoDose	✓	✓	✓		✓	✓		
Recurso de reinício automático	✓	✓	✓	✓	✓	✓	✓	✓
Deteção de interruptor de proteção	✓	✓	✓	✓	✓	✓	✓	✓
Deteção de vazamento		✓	✓	✓	✓	✓	✓	✓
Envase (Controle por rede)								
Controle remoto								
Acionamentos de bomba	730SN	730UN	730DuN	730 BpN	730US	730DuS	730EnN	730PnN
Entrada de partida/parada configurável, detetor de vazamento e pressostato (via fechamento de contato ou 5V TTL a 24V)		✓	✓				✓	✓
Entrada de partida/parada configurável, detetor de vazamento e pressostato (via lógica industrial de 110V)					✓	✓		
Entrada de mudança de sentido e alternância entre automático/manual (via fechamento de contato ou TTL de 5 V a 24 V)		✓	✓					
Entrada de mudança de sentido e alternância entre automático/manual (via lógica industrial de 110V)					✓	✓		
Operação remota de MemoDose (chave/pedal ou entrada lógica)		✓	✓		✓	✓		
Quatro saídas de status digital configuráveis por relés de 24V, 30W		✓	✓					
Quatro saídas de status digital configuráveis por relés de 110V					✓	✓		
Sensores remotos de pressão/vazão							✓	✓
Controle analógico de velocidade								
Acionamentos de bomba	730SN	730UN	730DuN	730 BpN	730US	730DuS	730EnN	730PnN
Entradas totalmente configuráveis; 0-10V ou 4-20mA		✓	✓		✓	✓		
Saídas analógicas; 0-10V, 4-20mA		✓	✓		✓	✓		
Escalonamento de entrada analógica/por teclado (substituição de bombas de diafragma)			✓			✓		
Saída de frequência do tacômetro; 0-1478Hz		✓	✓					
2x entradas de sensor 4-20 mA ou 0-1000 Hz*							✓	✓
Segurança								
Acionamentos de bomba	730SN	730UN	730DuN	730 BpN	730US	730DuS	730EnN	730PnN
Bloqueio com senha numérica de 3 níveis	✓	✓	✓	✓	✓	✓	✓	✓
Comunicação de rede								
Acionamentos de bomba	730SN	730UN	730DuN	730 BpN	730US	730DuS	730EnN	730PnN
Controle de rede RS485			✓			✓		
Comandos digitais da bomba(Profibus / EtherNet/IP)								
Acionamentos de bomba	730SN	730UN	730DuN	730 BpN	730US	730DuS	730EnN	730PnN
PROFIBUS® DP V0				✓				
PROFINET® (CC-B & Netload Classe III)								✓
EtherNet/ IP™							✓	
Velocidades de comunicação de 9,6 kbits/s até 12000 kbits/s				✓				
Velocidade da rede: 10/100Mbps - operação Full Duplex							✓	
Velocidade da rede: 100Mbps - operação Full Duplex								✓
Deteção automática de velocidade de barramento				✓				
Ponto de ajuste da velocidade				✓			✓	✓
Resposta de velocidade				✓			✓	✓
Função de calibração da vazão				✓			✓	✓
Horas de operação				✓			✓	✓
Conta-giros				✓			✓	✓
Deteção de vazamento				✓			✓	✓
Alarme de nível de fluido baixo				✓			✓	✓
Resposta de diagnóstico				✓			✓	✓
Vazões totais							✓	✓
Escalas de sensores							✓	✓
Distribuição (controle de rede)								

*Faixa suportada de sensores de pressão/fluxo de terceiros - consulte a lista de sensores compatíveis em www.wmfts.com/literature

Códigos de produto



A	B	C	D
Modelo	Proteção de entrada	Cabeçote	Opções de plugue
3: S	N: IP66/ NEMA 4X	00: 720R	U: Plugue de rede padrão Reino Unido
4: U	S: SCADA IP66/ NEMA 4X ^{1,2}	E0: 720RE	E: Plugue de rede padrão UE
5: Du		X0: 720R/RX	A: Plugue de rede padrão EUA
6: Bp		EX: 720RE/RX	K: Plugue de rede padrão Austrália
8: En			R: Plugue de rede padrão Argentina
9: Pn			C: Plugue de rede padrão Suíça
			D: Plugue de energia padrão Índia/África do Sul
			B: Plugue de rede padrão Brasil
Observações: 1. Somente modelos U e Du 2. Disponível apenas com plugue de rede padrão dos EUA			

Isenção de responsabilidade: Todas as vazões indicadas foram obtidas bombeando água a 20 °C (68 °F) com sucção zero e alturas manométricas. As informações deste documento são consideradas corretas, porém a Watson-Marlow Limited não se responsabiliza por nenhum erro que este documento possa conter e reserva-se o direito de alterar especificações sem aviso prévio. É responsabilidade do usuário garantir que o produto seja o adequado para a sua aplicação. Watson-Marlow, LoadSure, Pumpsil, PureWeld XL, Bioprene, Marprene são marcas comerciais registradas da Watson-Marlow Limited. Tri-Clamp é marca registrada da Alfa Laval Corporate AB. GORE e STA-PURE são marcas comerciais registradas da W.L. Gore and Associates. Ao fazer um pedido de bombas e mangueiras, informe o código do produto.

wmfts.com/global



06 June 2024