

Napęd 730 z głowicą pompy 720RE/REX

pompa w obudowie serii 700

Cechy i korzyści

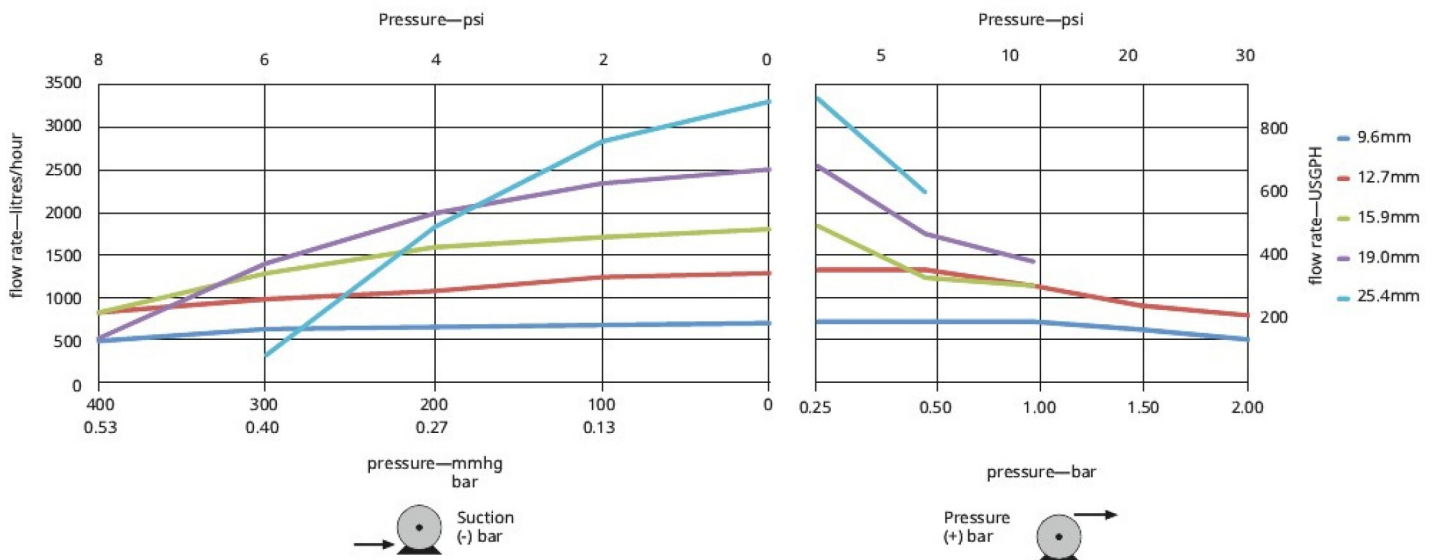
- Kolorowy wyświetlacz i intuicyjna struktura menu zapewniają przejrzysty wgląd w stan urządzenia i minimalizują liczbę naciśnięć przycisków.
- Natężenia przepływu od 0,12 l/h (0,03 gal. USA/h) do 3300 l/h (872 gal. USA/h)
- Zakres kontroli prędkości 3600:1 od 0,1 do 360 obr./min w postęпах co 0,1 obr./min
- Klawiatura z obsługą trzystopniowej ochrony z kodem PIN.
- Pompy w obudowach IP66 (NEMA 4X)
- Zasilanie dwunapięciowe 115/230 V, 50/60 Hz
- Sterowanie zdalne analogowe/cyfrowe oraz w oparciu o interfejsy RS485, PROFIBUS®, PROFINET®, SCADA i EtherNet/IP™



Parametry pracy Napęd 730 z głowicą pompy 720RE/REX

Czterorolkowe głowice pomp z przedłużeniem 720REX dla elementów LoadSure — Średnica węża i natężenie przepływu — l/h (gal. USA/h)											
Podwójne głowice pompy 720RE/REX	0,25 bar (3,6 psi)		0,5 bar (8 psi)		1 bar (15 psi)		1,5 bar (22 psi)		2 bar (30 psi)		
	Prędkość maks. (obr./min.)*	Maks. przepływ	Prędkość maks. (obr./min.)*	Maks. przepływ	Prędkość maks. (obr./min.)*	Maks. przepływ	Prędkość maks. (obr./min.)*	Maks. przepływ	Prędkość maks. (obr./min.)*	Maks. przepływ	
9,6 mm (0,4 cala)	300*	700 (185)	300*	700 (185)	300*	700 (185)	250	590 (156)	200	470 (124)	
12,7 mm (0,5 cala)	300*	1300 (343)	300*	1300 (343)	250	1100 (291)	200	870 (230)	175	760 (201)	
15,9 mm (0,6 cala)	300*	1800 (476)	200	1200 (317)	175	1100 (291)					
19,0 mm (0,7 cala)	300*	2500 (660)	200	1700 (449)	160	1390 (367)					
25,4 mm (1,0 cal)	300*	3300 (872)	200	2200 (581)							

* Maksymalna prędkość jest ograniczana przy większych ciśnieniach wylotowych, aby zagwarantować bezpieczną pracę pompy.



Specyfikacja techniczna

	Napęd 730 z głowicą pompy 720RE/REX
Liczba rolek w głowicy pompy	4
Liczba kanałów głowicy pompy	1
Maks. natężenie przepływu	3300 l/h
Min. natężenie przepływu	0.12 l/h
Maks. natężenie przepływu	872 gal. USA/h
Min. natężenie przepływu	0.03 gal. USA/h
Stosunek sterowania prędkością	3600:1
Prędkość napędu	0.1 - 360 obr./min
Zakres temperatur roboczych	5 °C do 40 °C
Zakres temperatur roboczych	40 °F do 104 °F
Masa	31.5 kg
Masa	69.4 lbs
Masa napędu	18.5 kg
Masa napędu	40.8 lbs
Typy sterowania	EtherNet/IP™, Profibus®, Profinet®, RS485, SCADA, Zdalny analogowy/cyfrowy
Opcje sterowania napędem	DuN, DuS, EnN, PnN, SN, UN, US
Normy dla napędu	CE, cETLus, C-Tick, IRAM, NSF/ANSI 61 (dla węży Marprene i elementów LoadSure)
Stopień ochrony napędu	IP66, NEMA 4X
Wilgotność napędu	(Bez kondensacji) 80 % do 31 °C (88 °F) zmniejszające się liniowo do 50 % w temperaturze 40 °C (104 °F)
Hałas z napędu	85 dB(A) w odległości 1 m
Maks. wysokość	2000 m
Zasilanie napędu	100 V – 120 V/200 V – 240 V 1 faza 50/60 Hz 350 VA
Rozmiar otworu kompatybilnego węża	9.6, 12.7, 15.9, 19, 25.4 mm
Grubość ścianki kompatybilnego węża	4.8 mm

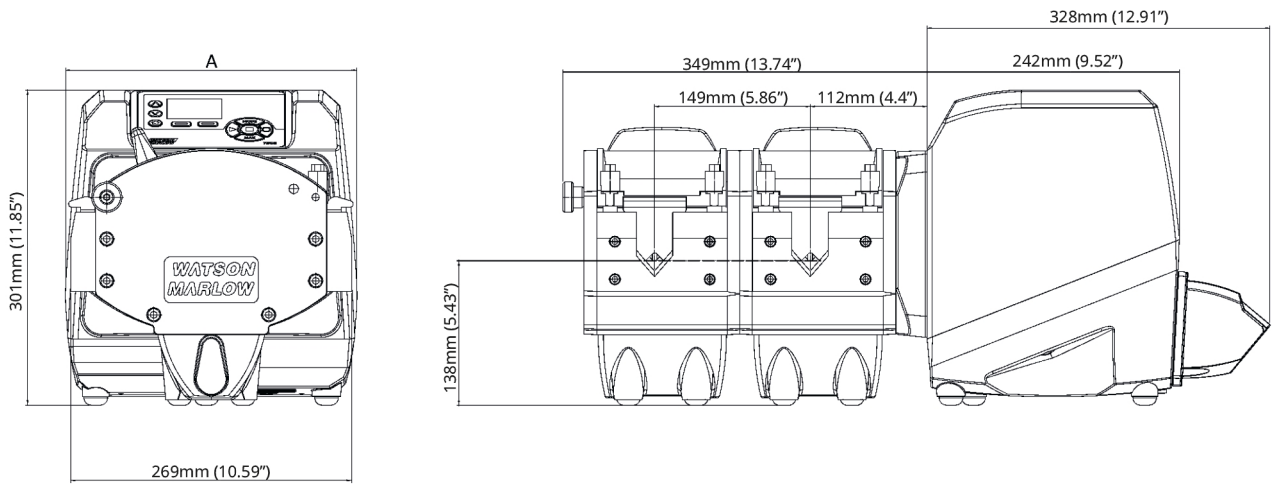
Materiały konstrukcyjne

	Napęd 730 z głowicą pompy 720RE/REX
Wał napędowy	Stal nierdzewna 440C
Obudowa napędu	Ciśnieniowy odlew aluminiowy LM24, Ciśnieniowy odlew aluminiowy LM6
Powłoka obudowy napędu	Wstępna obróbka Alocrom, Zewnętrzna poliestrowa farba proszkowa
Zespół rolki prowadzącej	Nylon 6 wypełniony MoS2 (Nylatron)
Klawiatura/interfejs HMI napędu	Poliester
Przednie/tylne płyty głowicy pompy	Aluminium
Tylna płyta zaślepiająca napędu	Stal nierdzewna 316
Zespół korpusu głowicy pompy	Aluminium
Zespół rolki pompy	Nylon 6 wypełniony MoS2 (Nylatron)
Zespół wirnika głowicy pompy	Aluminium, Stal nierdzewna
Bieżnia głowicy pompy	Aluminium
Wrzeciona	Stal nierdzewna
Sprężyny	Stal nierdzewna
Płytki przełączająca	ABS PA-765

Podane informacje dotyczą całej gamy.

Szczegółowe dane techniczne poszczególnych modeli/podzespołów można znaleźć w instrukcji obsługi lub uzyskać od przedstawiciela firmy WMFTS.

Wymiary Napęd 730 z głowicą pompy 720RE/REX



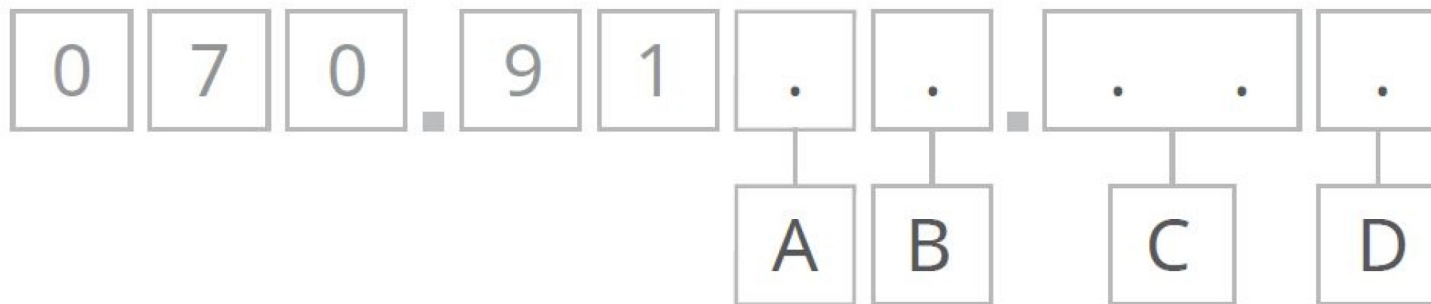
	Wymiar A
720REX	314 mm (12,4 cala)

Opcje sterowania

Klucz do modeli z napędem pompy								
730SN	730UN	730DuN	730BpN	730US	730DuS	730EnN	730PnN	
Standard IP66/NEMA 4x	Universal IP66/NEMA 4X	Digital Universal IP66/NEMA 4X	Bus Pump/Profibus IP66/NEMA 4X	Universal SCADA / IP66 / NEMA 4X	Digital Universal SCADA / IP66 / NEMA 4X	EtherNet/IP / IP66 / NEMA 4X	PROFINET® / IP66 / NEMA 4X	
Sterowanie ręczne								
Napędy pompy	730SN	730UN	730DuN	730BpN	730US	730DuS	730EnN	730PnN
Intuicyjna klawiatura i kolorowy wyświetlacz	✓	✓	✓	✓	✓	✓	✓	✓
Możliwość wyświetlania natężenia przepływu albo prędkości	✓	✓	✓	✓	✓	✓	✓	✓
Pełne możliwości kalibracji z wyborem jednostek przepływu	✓	✓	✓	✓	✓	✓	✓	✓
Funkcja MemoDose	✓	✓	✓		✓	✓		
Funkcja automatycznego ponownego rozruchu	✓	✓	✓	✓	✓	✓	✓	✓
Detekcja przez wyłącznik krańcowy	✓	✓	✓	✓	✓	✓	✓	✓
Wykrywanie nieszczelności		✓	✓	✓	✓	✓	✓	✓
Dozowanie (sterowanie sieciowe)								
Zdalne sterowanie								
Napędy pompy	730SN	730UN	730DuN	730BpN	730US	730DuS	730EnN	730PnN
Konfigurowalne wejście uruchomienia/zatrzymania, wykrywacza nieszczelności i przełącznika ciśnieniowego (przez zestyk zamknięcia lub 5 V TTL do 24 V)		✓	✓				✓	✓
Konfigurowalne wejście rozruchu/zatrzymania, wykrywacza nieszczelności i przełącznika ciśnieniowego (przez przemysłowy układ logiczny 110 V)						✓	✓	
Wejścia zmiany kierunku i przełączania trybu autom./ręczn. (przez zwarcie styków bądź układ logiczny 5 V TTL lub 24 V)		✓	✓					
Wejście zmiany kierunku i przełączania trybu automatycznego/ręcznego (przez przemysłowy układ logiczny 110 V)						✓	✓	
Zdalne sterowanie funkcją MemoDose (przełącznik ręczny/nożny lub wejście układu logicznego)		✓	✓			✓	✓	
Cztery konfigurowalne cyfrowe wyjścia stanu przez przekaźniki 24V, 30W.		✓	✓					
Cztery konfigurowalne cyfrowe wyjścia stanu przez przekaźniki 110V.						✓	✓	
Czujniki zdalnej regulacji ciśnienia/przepływu							✓	✓
Analogowe sterowanie prędkością								
Napędy pompy	730SN	730UN	730DuN	730BpN	730US	730DuS	730EnN	730PnN
W pełni konfigurowalne wejścia; 0-10 V lub 4-20 mA		✓	✓			✓	✓	
Wyjścia analogowe; 0-10 V, 4-20 mA		✓	✓			✓	✓	
Skalowanie sygnału wejściowego przy użyciu klawiatury/analogowo (wymiana pomp membranowych)			✓				✓	
Wyjście częstotliwości tachometru; 0-1478Hz		✓	✓					
2x wejścia czujników 4-20 mA lub 0-1000Hz*							✓	✓
Bezpieczeństwo								
Napędy pompy	730SN	730UN	730DuN	730BpN	730US	730DuS	730EnN	730PnN
Trzypostopowa ochrona kodem PIN	✓	✓	✓	✓	✓	✓	✓	✓
Komunikacja sieciowa								
Napędy pompy	730SN	730UN	730DuN	730BpN	730US	730DuS	730EnN	730PnN
Sterowanie sieciowe przez interfejs RS485			✓			✓		
Cyfrowe polecenia pompy (Profibus/EtherNet/IP)								
Napędy pompy	730SN	730UN	730DuN	730BpN	730US	730DuS	730EnN	730PnN
PROFIBUS® DP V0				✓				
PROFINET® (CC-B i klasa obciążenia sieciowego III)								✓
EtherNet/IP™							✓	
Szybkość komunikacji od 9,6 kb/s do 12 000 kb/s				✓				
Szybkość sieci: 10/100 Mbps - praca w trybie dwustronnym full duplex							✓	
Szybkość sieci: 100 Mbps - praca w trybie dwustronnym full duplex								✓
Automatyczna detekcja prędkości magistrali				✓				
Punkt nastawy prędkości				✓			✓	✓
Informacja zwrotna o prędkości				✓			✓	✓
Funkcja kalibracji natężenia przepływu				✓			✓	✓
Godziny pracy				✓			✓	✓
Licznik obrotów				✓			✓	✓
Wykrywanie nieszczelności				✓			✓	✓
Alarm niskiego poziomu cieczy				✓			✓	✓
Diagnostyczne informacje zwrotne				✓			✓	✓
Przepływomierz							✓	✓
Skalowanie czujników							✓	✓
Dozowanie (sterowanie sieciowe)								

*Gama obsługiwanych czujników ciśnienia/przepływu innych firm - zobacz listę kompatybilnych czujników na www.wmfts.com/literature

Kody produktu



A	B	C	D
Model	Stopień ochrony	Głowica pompy	Opcje wtyczki
3: S	N: IP66 / NEMA 4X	00: 720R	U: Wtyczka sieciowa (Wielka Brytania)
4: U	S: SCADA IP66/ NEMA 4X ^{1,2}	E0: 720RE	E: Wtyczka sieciowa (UE)
5: Du		X0: 720R/RX	A: Wtyczka sieciowa (USA)
6: Bp		EX: 720RE/RX	K: Wtyczka sieciowa (Australia)
8: En			P: Wtyczka sieciowa (Argentyna)
9: Pn			C: Wtyczka sieciowa (Szwajcaria)
			D: Wtyczka sieciowa (Indie/RPA)
			B: Wtyczka sieciowa (Brazylia)
Uwagi: 1. Tylko modele U i Du 2. Dostępne tylko z amerykańską wtyczką sieciową			

Zrzeczenie się odpowiedzialności: Wszystkie wartości natężenia przepływu uzyskano przy tłoczeniu wody o temperaturze 20 °C (68 °F) i przy zerowych wysokościach ssania i tłoczenia. Informacje zawarte w niniejszym dokumencie uważa się za prawdziwe, jednak Watson-Marlow Limited nie bierze odpowiedzialności za występujące błędy i zastrzega sobie prawo do wprowadzania zmian w specyfikacji bez powiadomienia. Odpowiedzialność za zapewnienie przydatności produktu do użytkowania w konkretnym zastosowaniu spoczywa na użytkownikach. Watson-Marlow, LoadSure, Pumpsil, PureWeld XL, Bioprene oraz Marprene są zarejestrowanymi znakami towarowymi firmy Watson-Marlow Limited. Tri-Clamp jest zarejestrowanym znakiem towarowym firmy Alfa Laval Corporate AB. GORE i STA-PURE są zarejestrowanymi znakami towarowymi firmy W.L. Gore and Associates. Podczas zamawiania pomp i węży prosimy podawać kod produktu.

wmfts.com/global



06 June 2024