

Napęd 730 z głowicą pompy 720RE

pompa w obudowie serii 700

Cechy i korzyści

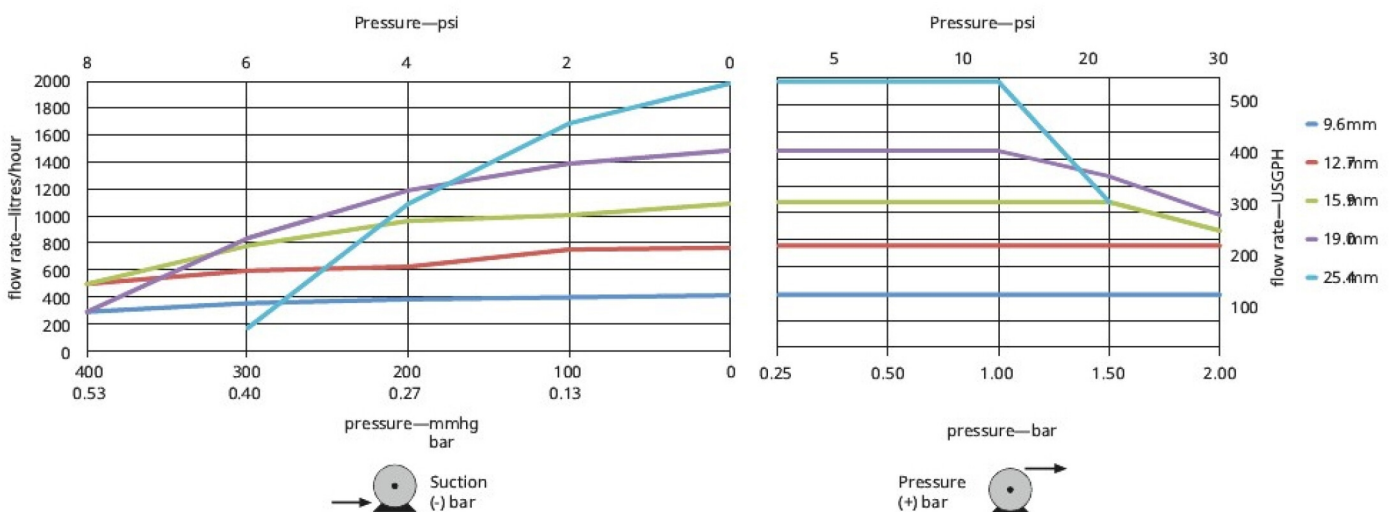
- Kolorowy wyświetlacz i intuicyjna struktura menu zapewniają przejrzysty wgląd w stan urządzenia i minimalizują liczbę naciśnięć przycisków.
- Natężenia przepływu od 0,12 l/h (0,03 gal. USA/h) do 2000 l/h (528 gal. USA/h)
- Zakres kontroli prędkości 3600:1 od 0,1 do 360 obr./min w postęпах co 0,1 obr./min
- Klawiatura z obsługą trzystopniowej ochrony z kodem PIN.
- Pompy w obudowach IP66 (NEMA 4X)
- Zasilanie dwunapięciowe 115/230 V, 50/60 Hz
- Sterowanie zdalne analogowe/cyfrowe oraz w oparciu o interfejsy RS485, PROFIBUS®, PROFINET®, SCADA i EtherNet/IP™



Parametry pracy Napęd 730 z głowicą pompy 720RE

Dwurolkowe głowice pompy 720RE dla elementów LoadSure — Średnica węża i natężenie przepływu — l/h (gal. USA/h)											
Pojedyncza głowica pompy 720RE	0,25 bar (3,6 psi)		0,5 bar (8 psi)		1 bar (15 psi)		1,5 bar (22 psi)		2 bar (30 psi)		
	Prędkość maks. (obr./min.)*	Maks. przepływ	Prędkość maks. (obr./min.)*	Maks. przepływ	Prędkość maks. (obr./min.)*	Maks. przepływ	Prędkość maks. (obr./min.)*	Maks. przepływ	Prędkość maks. (obr./min.)*	Maks. przepływ	
9,6 mm (0,4 cala)	360	420 (111)	360	420 (111)	360	420 (111)	360	420 (111)	360	420 (111)	
12,7 mm (0,5 cala)	360	780 (206)	360	780 (206)	360	780 (206)	360	780 (206)	360	780 (206)	
15,9 mm (0,6 cala)	360	1100 (291)	360	1100 (291)	360	1100 (291)	360	1100 (291)	300	900 (238)	
19,0 mm (0,7 cala)	360	1500 (396)	360	1500 (396)	360	1500 (396)	300	1300 (343)	250	1000 (264)	
25,4 mm (1,0 cal)	360	2000 (528)	360	2000 (528)	360	2000 (528)	200	1100 (291)			

* Maksymalna prędkość jest ograniczana przy większych ciśnieniach wylotowych, aby zagwarantować bezpieczną pracę pompy.



Specyfikacja techniczna

	Napęd 730 z głowicą pompy 720RE
Liczba rolek w głowicy pompy	4
Liczba kanałów głowicy pompy	1
Maks. natężenie przepływu	2000 l/h
Min. natężenie przepływu	0.12 l/h
Maks. natężenie przepływu	528 gal. USA/h
Min. natężenie przepływu	0.03 gal. USA/h
Stosunek sterowania prędkością	3600:1
Prędkość napędu	0.1 - 360 obr./min
Zakres temperatur roboczych	5 °C do 40 °C
Zakres temperatur roboczych	40 °F do 104 °F
Masa	25 kg
Masa	55.1 lbs
Masa napędu	18.5 kg
Masa napędu	40.8 lbs
Typy sterowania	EtherNet/IP™, Profibus®, Profinet®, RS485, SCADA, Zdalny analogowy/cyfrowy
Opcje sterowania napędem	BpN, BpN, DuN, DuS, EnN, PnN, SN, UN, US
Normy dla napędu	CE, cETLus, C-Tick, IRAM, NSF/ANSI 61 (dla węży Marprene i elementów LoadSure)
Stopień ochrony napędu	IP66, NEMA 4X
Wilgotność napędu	(Bez kondensacji) 80 % do 31 °C (88 °F) zmniejszające się liniowo do 50 % w temperaturze 40 °C (104 °F)
Hałas z napędu	85 dB(A) w odległości 1 m
Maks. wysokość	2000 m
Zasilanie napędu	100 V – 120 V/200 V – 240 V 1 faza 50/60 Hz 350 VA
Rozmiar otworu kompatybilnego węża	9.6, 12.7, 15.9, 19, 25.4 mm
Grubość ścianki kompatybilnego węża	4.8 mm

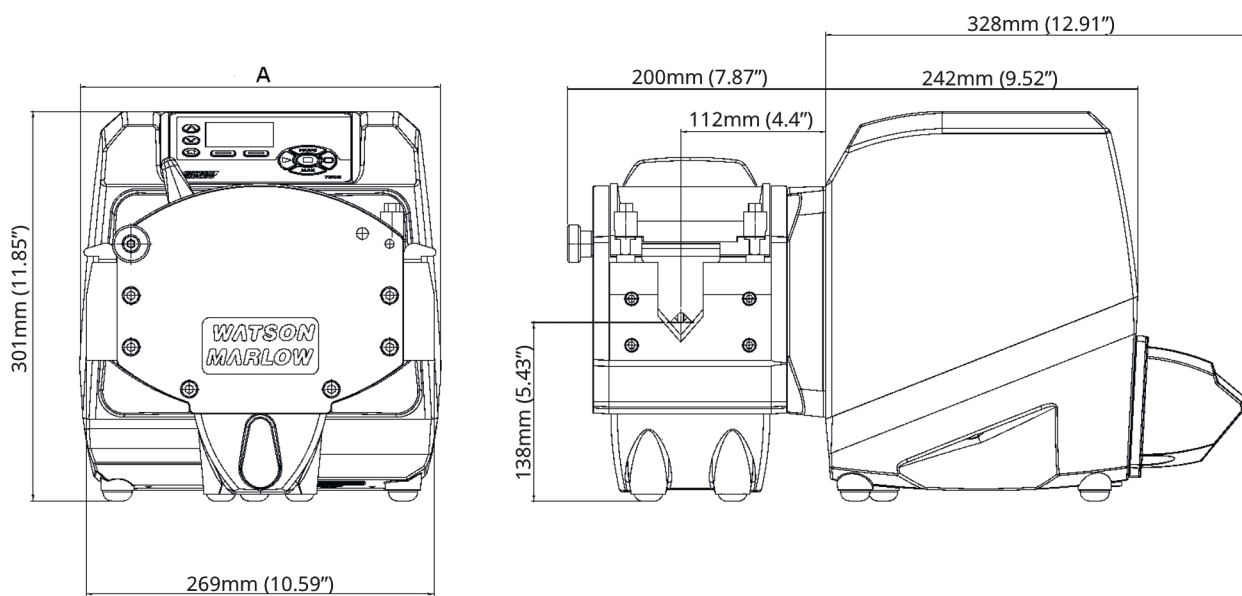
Materiały konstrukcyjne

	Napęd 730 z głowicą pompy 720RE
Wał napędowy	Stal nierdzewna 440C
Obudowa napędu	Ciśnieniowy odlew aluminiowy LM24, Ciśnieniowy odlew aluminiowy LM6
Powłoka obudowy napędu	Wstępna obróbka Alocrom, Zewnętrzna poliestrowa farba proszkowa
Zespół rolki prowadzącej	Nylon 6 wypełniony MoS2 (Nylatron)
Klawiatura/interfejs HMI napędu	Poliester
Przednie/tylne płyty głowicy pompy	Aluminium
Tylna płyta zaślepiająca napędu	Stal nierdzewna 316
Zespół korpusu głowicy pompy	Aluminium
Zespół rolki pompy	Nylon 6 wypełniony MoS2 (Nylatron)
Zespół wirnika głowicy pompy	Aluminium, Stal nierdzewna
Bieżnia głowicy pompy	Aluminium
Wrzeciona	Stal nierdzewna
Sprężyny	Stal nierdzewna
Płytki przełączająca	ABS PA-765

Podane informacje dotyczą całej gamy.

Szczegółowe dane techniczne poszczególnych modeli/podzespołów można znaleźć w instrukcji obsługi lub uzyskać od przedstawiciela firmy WMFTS.

Wymiary Napęd 730 z głowicą pompy 720RE



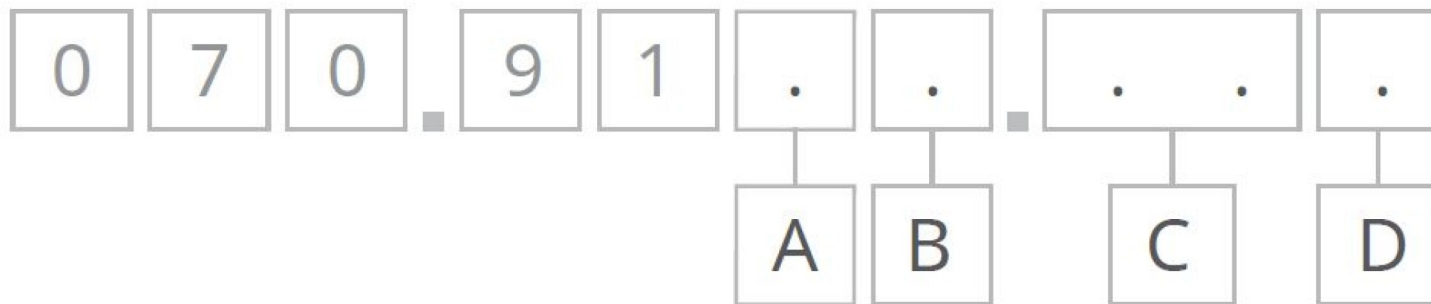
	Wymiar A
720RE	314 mm (12,4 cala)

Opcje sterowania

Klucz do modeli z napędem pompy								
730SN	730UN	730DuN	730BpN	730US	730DuS	730EnN	730PnN	
Standard IP66/NEMA 4x	Universal IP66/NEMA 4X	Digital Universal IP66/NEMA 4X	Bus Pump/Profibus IP66/NEMA 4X	Universal SCADA / IP66 / NEMA 4X	Digital Universal SCADA / IP66 / NEMA 4X	EtherNet/IP / IP66 / NEMA 4X	PROFINET® / IP66 / NEMA 4X	
Sterowanie ręczne								
Napędy pompy	730SN	730UN	730DuN	730BpN	730US	730DuS	730EnN	730PnN
Intuicyjna klawiatura i kolorowy wyświetlacz	✓	✓	✓	✓	✓	✓	✓	✓
Możliwość wyświetlania natężenia przepływu albo prędkości	✓	✓	✓	✓	✓	✓	✓	✓
Pełne możliwości kalibracji z wyborem jednostek przepływu	✓	✓	✓	✓	✓	✓	✓	✓
Funkcja MemoDose	✓	✓	✓		✓	✓		
Funkcja automatycznego ponownego rozruchu	✓	✓	✓	✓	✓	✓	✓	✓
Detekcja przez wyłącznik krańcowy	✓	✓	✓	✓	✓	✓	✓	✓
Wykrywanie nieszczelności		✓	✓	✓	✓	✓	✓	✓
Dozowanie (sterowanie sieciowe)								
Zdalne sterowanie								
Napędy pompy	730SN	730UN	730DuN	730BpN	730US	730DuS	730EnN	730PnN
Konfigurowalne wejście uruchomienia/zatrzymania, wykrywacza nieszczelności i przełącznika ciśnieniowego (przez zestyk zamknięcia lub 5 V TTL do 24 V)		✓	✓				✓	✓
Konfigurowalne wejście rozruchu/zatrzymania, wykrywacza nieszczelności i przełącznika ciśnieniowego (przez przemysłowy układ logiczny 110 V)						✓	✓	
Wejścia zmiany kierunku i przełączania trybu autom./ręczn. (przez zwarcie styków bądź układ logiczny 5 V TTL lub 24 V)		✓	✓					
Wejście zmiany kierunku i przełączania trybu automatycznego/ręcznego (przez przemysłowy układ logiczny 110 V)						✓	✓	
Zdalne sterowanie funkcją MemoDose (przełącznik ręczny/nożny lub wejście układu logicznego)		✓	✓			✓	✓	
Cztery konfigurowalne cyfrowe wyjścia stanu przez przekaźniki 24V, 30W.		✓	✓					
Cztery konfigurowalne cyfrowe wyjścia stanu przez przekaźniki 110V.						✓	✓	
Czujniki zdalnej regulacji ciśnienia/przepływu							✓	✓
Analogowe sterowanie prędkością								
Napędy pompy	730SN	730UN	730DuN	730BpN	730US	730DuS	730EnN	730PnN
W pełni konfigurowalne wejścia; 0-10 V lub 4-20 mA		✓	✓			✓	✓	
Wyjścia analogowe; 0-10 V, 4-20 mA		✓	✓			✓	✓	
Skalowanie sygnału wejściowego przy użyciu klawiatury/analogowo (wymiana pomp membranowych)			✓				✓	
Wyjście częstotliwości tachometru; 0-1478Hz		✓	✓					
2x wejścia czujników 4-20 mA lub 0-1000Hz*							✓	✓
Bezpieczeństwo								
Napędy pompy	730SN	730UN	730DuN	730BpN	730US	730DuS	730EnN	730PnN
Trzostopniowa ochrona kodem PIN	✓	✓	✓	✓	✓	✓	✓	✓
Komunikacja sieciowa								
Napędy pompy	730SN	730UN	730DuN	730BpN	730US	730DuS	730EnN	730PnN
Sterowanie sieciowe przez interfejs RS485			✓			✓		
Cyfrowe polecenia pompy (Profibus/EtherNet/IP)								
Napędy pompy	730SN	730UN	730DuN	730BpN	730US	730DuS	730EnN	730PnN
PROFIBUS® DP V0				✓				
PROFINET® (CC-B i klasa obciążenia sieciowego III)								✓
EtherNet/IP™							✓	
Szybkość komunikacji od 9,6 kb/s do 12 000 kb/s				✓				
Szybkość sieci: 10/100 Mbps - praca w trybie dwustronnym full duplex							✓	
Szybkość sieci: 100 Mbps - praca w trybie dwustronnym full duplex								✓
Automatyczna detekcja prędkości magistrali				✓				
Punkt nastawy prędkości				✓			✓	✓
Informacja zwrotna o prędkości				✓			✓	✓
Funkcja kalibracji natężenia przepływu				✓			✓	✓
Godziny pracy				✓			✓	✓
Licznik obrotów				✓			✓	✓
Wykrywanie nieszczelności				✓			✓	✓
Alarm niskiego poziomu cieczy				✓			✓	✓
Diagnostyczne informacje zwrotne				✓			✓	✓
Przepływomierz							✓	✓
Skalowanie czujników							✓	✓
Dozowanie (sterowanie sieciowe)								

*Gama obsługiwanych czujników ciśnienia/przepływu innych firm - zobacz listę kompatybilnych czujników na www.wmfts.com/literature

Kody produktu



A	B	C	D
Model	Stopień ochrony	Głowica pompy	Opcje wtyczki
3: S	N: IP66 / NEMA 4X	00: 720R	U: Wtyczka sieciowa (Wielka Brytania)
4: U	S: SCADA IP66/ NEMA 4X ^{1,2}	E0: 720RE	E: Wtyczka sieciowa (UE)
5: Du		X0: 720R/RX	A: Wtyczka sieciowa (USA)
6: Bp		EX: 720RE/RX	K: Wtyczka sieciowa (Australia)
8: En			P: Wtyczka sieciowa (Argentyna)
9: Pn			C: Wtyczka sieciowa (Szwajcaria)
			D: Wtyczka sieciowa (Indie/RPA)
			B: Wtyczka sieciowa (Brazylia)
Uwagi: 1. Tylko modele U i Du 2. Dostępne tylko z amerykańską wtyczką sieciową			

Zrzeczenie się odpowiedzialności: Wszystkie wartości natężenia przepływu uzyskano przy tłoczeniu wody o temperaturze 20 °C (68 °F) i przy zerowych wysokościach ssania i tłoczenia. Informacje zawarte w niniejszym dokumencie uważa się za prawdziwe, jednak Watson-Marlow Limited nie bierze odpowiedzialności za występujące błędy i zastrzega sobie prawo do wprowadzania zmian w specyfikacji bez powiadomienia. Odpowiedzialność za zapewnienie przydatności produktu do użytkowania w konkretnym zastosowaniu spoczywa na użytkownikach. Watson-Marlow, LoadSure, Pumpsil, PureWeld XL, Bioprene oraz Marprene są zarejestrowanymi znakami towarowymi firmy Watson-Marlow Limited. Tri-Clamp jest zarejestrowanym znakiem towarowym firmy Alfa Laval Corporate AB. GORE i STA-PURE są zarejestrowanymi znakami towarowymi firmy W.L. Gore and Associates. Podczas zamawiania pomp i węży prosimy podawać kod produktu.

wmfts.com/global



06 June 2024