

# Napęd 730 z głowicą pompy 720R/RX

pompa w obudowie serii 700

## Cechy i korzyści

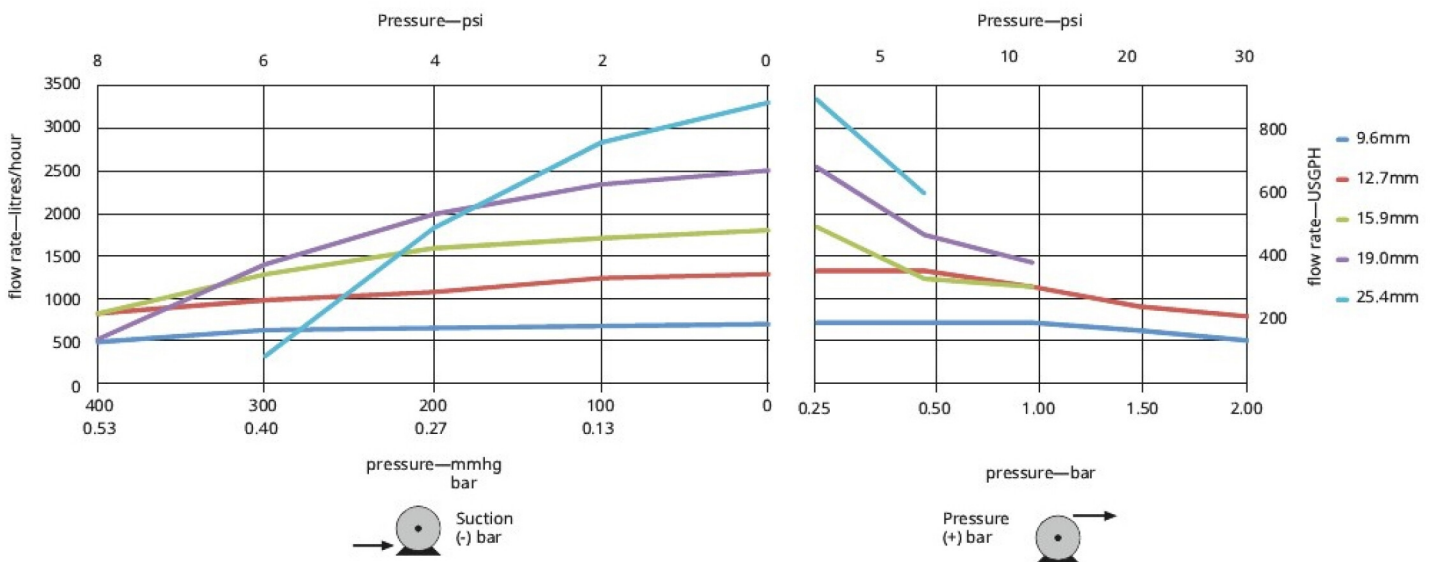
- Kolorowy wyświetlacz i intuicyjna struktura menu zapewniają przejrzysty wgląd w stan urządzenia i minimalizują liczbę naciśnięć przycisków.
- Natężenia przepływu od 0,12 l/h (0,03 gal. USA/h) do 3300 l/h (872 gal. USA/h)
- Zakres kontroli prędkości 3600:1 od 0,1 do 360 obr./min w postęпах co 0,1 obr./min
- Klawiatura z obsługą trzystopniowej ochrony z kodem PIN.
- Pompy w obudowach IP66 (NEMA 4X)
- Zasilanie dwunapięciowe 115/230 V, 50/60 Hz
- Sterowanie zdalne analogowe/cyfrowe oraz w oparciu o interfejsy RS485, PROFIBUS®, PROFINET®, SCADA i EtherNet/IP™



## Parametry pracy Napęd 730 z głowicą pompy 720R/RX

| Czterorolkowe głowice pomp z przedłużeniem 720RX dla węży ciągłych o grubości ściany 4,8 mm — Średnica otworu i natężenie przepływu — l/h (gal. USA/h) |                             |                |                             |                |                             |                |                             |                |                             |                |
|--|-----------------------------|----------------|-----------------------------|----------------|-----------------------------|----------------|-----------------------------|----------------|-----------------------------|----------------|
| Podwójne głowice pompy 720R/RX   | 0,25 bar (3,6 psi)          |                | 0,5 bar (8 psi)             |                | 1 bar (15 psi)              |                | 1,5 bar (22 psi)            |                | 2 bar (30 psi)              |                |
|  | Prędkość maks. (obr./min.)* | Maks. przepływ | Prędkość maks. (obr./min.)* | Maks. przepływ | Prędkość maks. (obr./min.)* | Maks. przepływ | Prędkość maks. (obr./min.)* | Maks. przepływ | Prędkość maks. (obr./min.)* | Maks. przepływ |
| 9,6 mm (0,4 cala)  | 300*                        | 700 (185)      | 300*                        | 700 (185)      | 300*                        | 700 (185)      | 250                         | 590 (156)      | 200                         | 470 (124)      |
| 12,7 mm (0,5 cala)   | 300*                        | 1300 (343)     | 300*                        | 1300 (343)     | 250                         | 1100 (291)     | 200                         | 870 (230)      | 175                         | 760 (201)      |
| 15,9 mm (0,6 cala)   | 300*                        | 1800 (476)     | 200                         | 1200 (317)     | 175                         | 1100 (291)     |                             |                |                             |                |
| 19,0 mm (0,7 cala)   | 300*                        | 2500 (660)     | 200                         | 1700 (449)     | 160                         | 1390 (367)     |                             |                |                             |                |
| 25,4 mm (1,0 cal)  | 300*                        | 3300 (872)     | 200                         | 2200 (581)     |                             |                |                             |                |                             |                |

\* Maksymalna prędkość jest ograniczana przy większych ciśnieniach wylotowych, aby zagwarantować bezpieczną pracę pompy.



## Specyfikacja techniczna

|                                     | Napęd 730 z głowicą pompy 720R/RX   |
|-------------------------------------|---|
| Liczba rolek w głowicy pompy        | 4   |
| Liczba kanałów głowicy pompy        | 1   |
| Maks. natężenie przepływu           | 3300 l/h  |
| Min. natężenie przepływu            | 0.12 l/h  |
| Maks. natężenie przepływu           | 872 gal. USA/h  |
| Min. natężenie przepływu            | 0.03 gal. USA/h   |
| Stosunek sterowania prędkością      | 3600:1  |
| Prędkość napędu                     | 0.1 - 360 obr./min  |
| Zakres temperatur roboczych         | 5 °C do 40 °C   |
| Zakres temperatur roboczych         | 40 °F do 104 °F   |
| Masa                                | 31.5 kg   |
| Masa                                | 69.4 lbs  |
| Masa napędu                         | 18.5 kg   |
| Masa napędu                         | 40.8 lbs  |
| Typy sterowania                     | EtherNet/IP™, Profibus®, Profinet®, RS485, SCADA, Zdalny analogowy/cyfrowy                              |
| Opcje sterowania napędem            | DuN, DuS, EnN, PnN, SN, UN, US  |
| Normy dla napędu                    | CE, cETLus, C-Tick, IRAM, NSF/ANSI 61 (dla węży Marprene i elementów LoadSure)                          |
| Stopień ochrony napędu              | IP66, NEMA 4X   |
| Wilgotność napędu                   | (Bez kondensacji) 80 % do 31 °C (88 °F) zmniejszające się liniowo do 50 % w temperaturze 40 °C (104 °F) |
| Hałas z napędu                      | 85 dB(A) w odległości 1 m   |
| Maks. wysokość                      | 2000 m  |
| Zasilanie napędu                    | 100 V – 120 V/200 V – 240 V 1 faza 50/60 Hz 350 VA  |
| Rozmiar otworu kompatybilnego węża  | 9.6, 12.7, 15.9, 19, 25.4 mm  |
| Grubość ścianki kompatybilnego węża | 4.8 mm  |

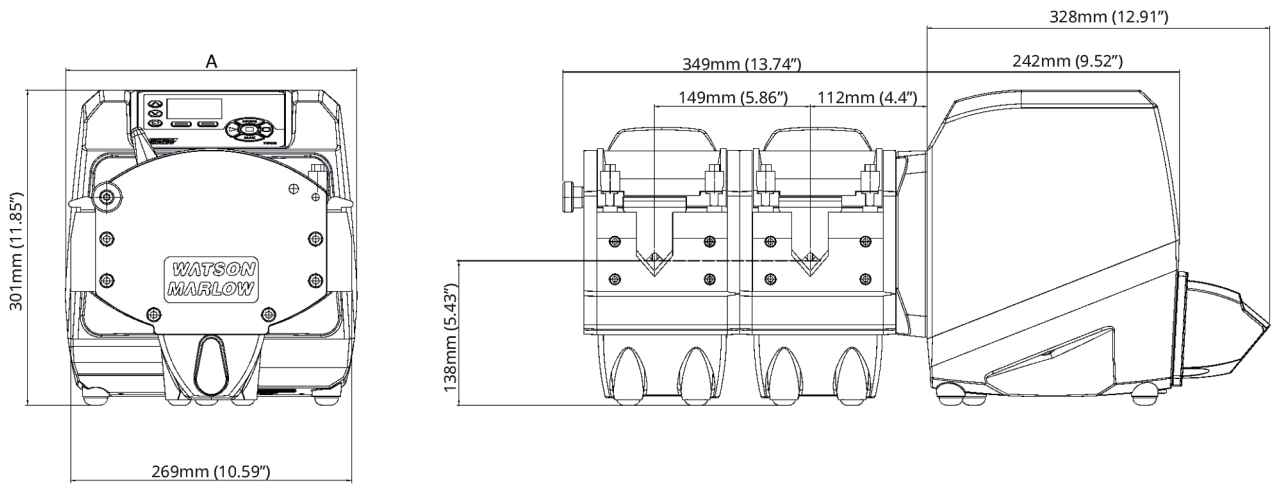
## Materiały konstrukcyjne

|                                    | Napęd 730 z głowicą pompy 720R/RX                                   |
|------------------------------------|---|
| Wał napędowy                       | Stal nierdzewna 440C  |
| Obudowa napędu                     | Ciśnieniowy odlew aluminiowy LM24, Ciśnieniowy odlew aluminiowy LM6 |
| Powłoka obudowy napędu             | Wstępna obróbka Alocrom, Zewnętrzna poliestrowa farba proszkowa     |
| Zespół rolki prowadzącej           | Nylon 6 wypełniony MoS2 (Nylatron)                                  |
| Klawiatura/interfejs HMI napędu    | Poliester   |
| Przednie/tylne płyty głowicy pompy | Aluminium   |
| Tylna płyta zaślepiająca napędu    | Stal nierdzewna 316   |
| Zespół korpusu głowicy pompy       | Aluminium   |
| Zespół rolki pompy                 | Nylon 6 wypełniony MoS2 (Nylatron)                                  |
| Zespół wirnika głowicy pompy       | Aluminium, Stal nierdzewna  |
| Bieżnia głowicy pompy              | Aluminium   |
| Wrzeciona                          | Stal nierdzewna   |
| Sprężyny                           | Stal nierdzewna   |
| Płytki przełączająca               | ABS PA-765  |

Podane informacje dotyczą całej gamy.

Szczegółowe dane techniczne poszczególnych modeli/podzespołów można znaleźć w instrukcji obsługi lub uzyskać od przedstawiciela firmy WMFTS.

## Wymiary Napęd 730 z głowicą pompy 720R/RX



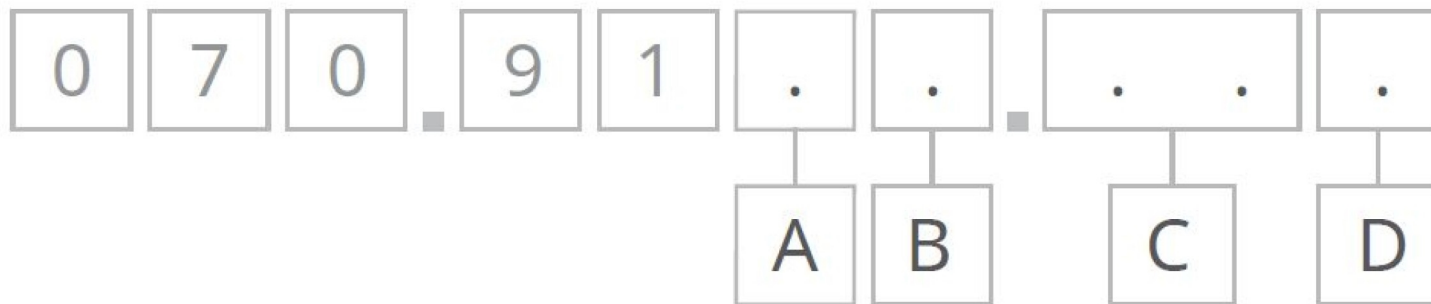
|       | <b>Wymiar A</b>  |
|-------|------------------|
| 720RX | 279 mm (11 cali) |

## Opcje sterowania

| Klucz do modeli z napędem pompy   |                        |                                |                                |                                  |  |                              |                            |        |
|---|------------------------|--------------------------------|--------------------------------|----------------------------------|--|------------------------------|----------------------------|--------|
| 730SN   | 730UN                  | 730DuN                         | 730BpN                         | 730US                            | 730DuS                                   | 730EnN                       | 730PnN                     |        |
| Standard IP66/NEMA 4x   | Universal IP66/NEMA 4X | Digital Universal IP66/NEMA 4X | Bus Pump/Profibus IP66/NEMA 4X | Universal SCADA / IP66 / NEMA 4X | Digital Universal SCADA / IP66 / NEMA 4X | EtherNet/IP / IP66 / NEMA 4X | PROFINET® / IP66 / NEMA 4X |        |
| Sterowanie ręczne   |                        |                                |                                |                                  |  |                              |                            |        |
| Napędy pompy  | 730SN                  | 730UN                          | 730DuN                         | 730BpN                           | 730US                                    | 730DuS                       | 730EnN                     | 730PnN |
| Intuicyjna klawiatura i kolorowy wyświetlacz  | ✓                      | ✓                              | ✓                              | ✓                                | ✓  | ✓                            | ✓                          | ✓      |
| Możliwość wyświetlania natężenia przepływu albo prędkości   | ✓                      | ✓                              | ✓                              | ✓                                | ✓  | ✓                            | ✓                          | ✓      |
| Pełne możliwości kalibracji z wyborem jednostek przepływu   | ✓                      | ✓                              | ✓                              | ✓                                | ✓  | ✓                            | ✓                          | ✓      |
| Funkcja MemoDose  | ✓                      | ✓                              | ✓                              |                                  | ✓  | ✓                            |                            |        |
| Funkcja automatycznego ponownego rozruchu   | ✓                      | ✓                              | ✓                              | ✓                                | ✓  | ✓                            | ✓                          | ✓      |
| Detekcja przez wyłącznik krańcowy   | ✓                      | ✓                              | ✓                              | ✓                                | ✓  | ✓                            | ✓                          | ✓      |
| Wykrywanie nieszczelności   |                        | ✓                              | ✓                              | ✓                                | ✓  | ✓                            | ✓                          | ✓      |
| Dozowanie (sterowanie sieciowe)   |                        |                                |                                |                                  |  |                              |                            |        |
| Zdalne sterowanie   |                        |                                |                                |                                  |  |                              |                            |        |
| Napędy pompy  | 730SN                  | 730UN                          | 730DuN                         | 730BpN                           | 730US                                    | 730DuS                       | 730EnN                     | 730PnN |
| Konfigurowalne wejście uruchomienia/zatrzymania, wykrywacza nieszczelności i przełącznika ciśnieniowego (przez zestyk zamknięcia lub 5 V TTL do 24 V) |                        | ✓                              | ✓                              |                                  |  |                              |                            | ✓      |
| Konfigurowalne wejście rozruchu/zatrzymania, wykrywacza nieszczelności i przełącznika ciśnieniowego (przez przemysłowy układ logiczny 110 V)          |                        |                                |                                |                                  |  | ✓                            | ✓                          |        |
| Wejścia zmiany kierunku i przełączania trybu autom./ręczn. (przez zwarcie styków bądź układ logiczny 5 V TTL lub 24 V)                                |                        | ✓                              | ✓                              |                                  |  |                              |                            |        |
| Wejście zmiany kierunku i przełączania trybu automatycznego/ręcznego (przez przemysłowy układ logiczny 110 V)   |                        |                                |                                |                                  |  | ✓                            | ✓                          |        |
| Zdalne sterowanie funkcją MemoDose (przełącznik ręczny/nożny lub wejście układu logicznego)   |                        | ✓                              | ✓                              |                                  |  | ✓                            | ✓                          |        |
| Cztery konfigurowalne cyfrowe wyjścia stanu przez przekaźniki 24V, 30W.   |                        | ✓                              | ✓                              |                                  |  |                              |                            |        |
| Cztery konfigurowalne cyfrowe wyjścia stanu przez przekaźniki 110V.   |                        |                                |                                |                                  |  | ✓                            | ✓                          |        |
| Czujniki zdalnej regulacji ciśnienia/przepływu  |                        |                                |                                |                                  |  |                              |                            | ✓      |
| Analogowe sterowanie prędkością   |                        |                                |                                |                                  |  |                              |                            |        |
| Napędy pompy  | 730SN                  | 730UN                          | 730DuN                         | 730BpN                           | 730US                                    | 730DuS                       | 730EnN                     | 730PnN |
| W pełni konfigurowalne wejścia; 0-10 V lub 4-20 mA  |                        | ✓                              | ✓                              |                                  |  | ✓                            | ✓                          |        |
| Wyjścia analogowe; 0-10 V, 4-20 mA  |                        | ✓                              | ✓                              |                                  |  | ✓                            | ✓                          |        |
| Skalowanie sygnału wejściowego przy użyciu klawiatury/analogowo (wymiana pomp membranowych)   |                        |                                | ✓                              |                                  |  |                              | ✓                          |        |
| Wyjście częstotliwości tachometru; 0-1478Hz   |                        | ✓                              | ✓                              |                                  |  |                              |                            |        |
| 2x wejścia czujników 4-20 mA lub 0-1000Hz*  |                        |                                |                                |                                  |  |                              |                            | ✓      |
| Bezpieczeństwo  |                        |                                |                                |                                  |  |                              |                            |        |
| Napędy pompy  | 730SN                  | 730UN                          | 730DuN                         | 730BpN                           | 730US                                    | 730DuS                       | 730EnN                     | 730PnN |
| Trzypostopowa ochrona kodem PIN   | ✓                      | ✓                              | ✓                              | ✓                                | ✓  | ✓                            | ✓                          | ✓      |
| Komunikacja sieciowa  |                        |                                |                                |                                  |  |                              |                            |        |
| Napędy pompy  | 730SN                  | 730UN                          | 730DuN                         | 730BpN                           | 730US                                    | 730DuS                       | 730EnN                     | 730PnN |
| Sterowanie sieciowe przez interfejs RS485   |                        |                                | ✓                              |                                  |  | ✓                            |                            |        |
| Cyfrowe polecenia pompy (Profibus/EtherNet/IP)  |                        |                                |                                |                                  |  |                              |                            |        |
| Napędy pompy  | 730SN                  | 730UN                          | 730DuN                         | 730BpN                           | 730US                                    | 730DuS                       | 730EnN                     | 730PnN |
| PROFIBUS® DP V0   |                        |                                |                                | ✓                                |  |                              |                            |        |
| PROFINET® (CC-B i klasa obciążenia sieciowego III)  |                        |                                |                                |                                  |  |                              |                            | ✓      |
| EtherNet/IP™  |                        |                                |                                |                                  |  |                              | ✓                          |        |
| Szybkość komunikacji od 9,6 kb/s do 12 000 kb/s   |                        |                                |                                | ✓                                |  |                              |                            |        |
| Szybkość sieci: 10/100 Mbps - praca w trybie dwustronnym full duplex  |                        |                                |                                |                                  |  |                              | ✓                          |        |
| Szybkość sieci: 100 Mbps - praca w trybie dwustronnym full duplex   |                        |                                |                                |                                  |  |                              |                            | ✓      |
| Automatyczna detekcja prędkości magistrali  |                        |                                |                                | ✓                                |  |                              |                            |        |
| Punkt nastawy prędkości   |                        |                                |                                | ✓                                |  |                              | ✓                          | ✓      |
| Informacja zwrotna o prędkości  |                        |                                |                                | ✓                                |  |                              | ✓                          | ✓      |
| Funkcja kalibracji natężenia przepływu  |                        |                                |                                | ✓                                |  |                              | ✓                          | ✓      |
| Godziny pracy   |                        |                                |                                | ✓                                |  |                              | ✓                          | ✓      |
| Licznik obrotów   |                        |                                |                                | ✓                                |  |                              | ✓                          | ✓      |
| Wykrywanie nieszczelności   |                        |                                |                                | ✓                                |  |                              | ✓                          | ✓      |
| Alarm niskiego poziomu cieczy   |                        |                                |                                | ✓                                |  |                              | ✓                          | ✓      |
| Diagnostyczne informacje zwrotne  |                        |                                |                                | ✓                                |  |                              | ✓                          | ✓      |
| Przepływomierz  |                        |                                |                                |                                  |  |                              | ✓                          | ✓      |
| Skalowanie czujników  |                        |                                |                                |                                  |  |                              | ✓                          | ✓      |
| Dozowanie (sterowania sieciowe)   |                        |                                |                                |                                  |  |                              |                            |        |

\*Gama obsługiwanych czujników ciśnienia/przepływu innych firm - zobacz listę kompatybilnych czujników na [www.wmfts.com/literature](http://www.wmfts.com/literature)

## Kody produktu



| A   | B                                     | C             | D                                     |
|---|---------------------------------------|---------------|---------------------------------------|
| Model   | Stopień ochrony                       | Głowica pompy | Opcje wtyczki                         |
| 3: S  | N: IP66 / NEMA 4X                     | 00: 720R      | U: Wtyczka sieciowa (Wielka Brytania) |
| 4: U  | S: SCADA IP66/ NEMA 4X <sup>1,2</sup> | E0: 720RE     | E: Wtyczka sieciowa (UE)              |
| 5: Du   |                                       | X0: 720R/RX   | A: Wtyczka sieciowa (USA)             |
| 6: Bp   |                                       | EX: 720RE/RX  | K: Wtyczka sieciowa (Australia)       |
| 8: En   |                                       |               | P: Wtyczka sieciowa (Argentyna)       |
| 9: Pn   |                                       |               | C: Wtyczka sieciowa (Szwajcaria)      |
|   |                                       |               | D: Wtyczka sieciowa (Indie/RPA)       |
|   |                                       |               | B: Wtyczka sieciowa (Brazylia)        |
| <b>Uwagi:</b><br>1. Tylko modele U i Du<br>2. Dostępne tylko z amerykańską wtyczką sieciową |                                       |               |                                       |

Zrzeczenie się odpowiedzialności: Wszystkie wartości natężenia przepływu uzyskano przy tłoczeniu wody o temperaturze 20 °C (68 °F) i przy zerowych wysokościach ssania i tłoczenia. Informacje zawarte w niniejszym dokumencie uważa się za prawdziwe, jednak Watson-Marlow Limited nie bierze odpowiedzialności za występujące błędy i zastrzega sobie prawo do wprowadzania zmian w specyfikacji bez powiadomienia. Odpowiedzialność za zapewnienie przydatności produktu do użytkowania w konkretnym zastosowaniu spoczywa na użytkownikach. Watson-Marlow, LoadSure, Pumpsil, PureWeld XL, Bioprene oraz Marprene są zarejestrowanymi znakami towarowymi firmy Watson-Marlow Limited. Tri-Clamp jest zarejestrowanym znakiem towarowym firmy Alfa Laval Corporate AB. GORE i STA-PURE są zarejestrowanymi znakami towarowymi firmy W.L. Gore and Associates. Podczas zamawiania pomp i węży prosimy podawać kod produktu.

[wmfts.com/global](http://wmfts.com/global)



06 June 2024