

# 730-drivverk med 720RE/REX-pumpehode

700-serien av kapslet pumpe

## Funksjoner og fordeler

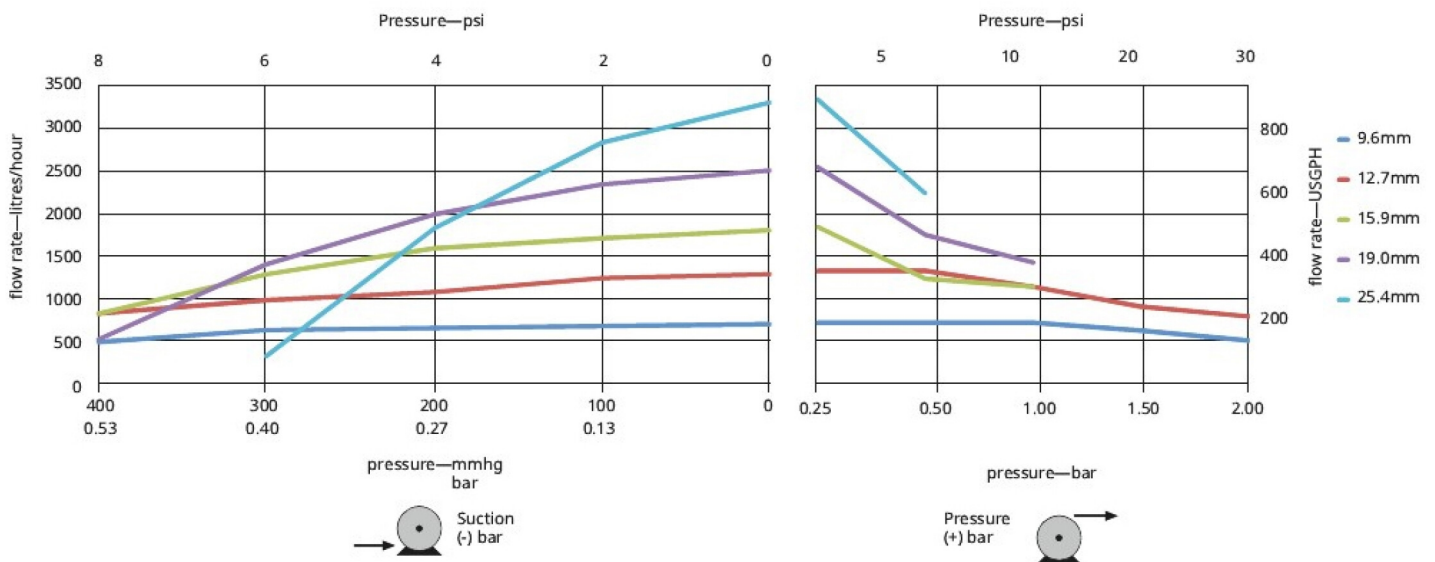
- Fargeskjerm og intuitive menystrukturer gir visuell statusindikasjon og minimale tastetrykk
- Gjennomløpshastigheter fra 0,12 l/t (0,03 USGPH) til 3300 l/t (872 USGPH)
- 3600:1 hastighetsstyringsområde fra 0,1 til 360 o/min med trinn på 0,1 o/min
- Tastaturet har en sikkerhets-PIN-lås på 3 nivåer
- IP66 (NEMA 4X) kapslede pumper
- Dobbel spenning 115/230 V 50/60 Hz
- Alternativer for analog/digital fjernstyring, RS485, PROFIBUS®, PROFINET®, SCADA og EtherNet/IP™



## 730-drivverk med 720RE/REX-pumpehode ytelse

720REX-forlengelsespumpehoder med fire ruller for LoadSure-elementer — Rørets innvendige diameter og gjennomløpshastighet — l/t (USGPH)										
720RE/REX-tvillingpumpehoder	0,25 bar (3,6 psi)		0,5 bar (8 psi)		1 bar (15 psi)		1,5 bar (22 psi)		2 bar (30 psi)	
	Maks. hastighet (o/m)*	Maks. gjennomløp	Maks. hastighet (o/m)*	Maks. gjennomløp	Maks. hastighet (o/m)*	Maks. gjennomløp	Maks. hastighet (o/m)*	Maks. gjennomløp	Maks. hastighet (o/m)*	Maks. gjennomløp
9,6 mm (0,4 tommer)	300*	700 (185)	300*	700 (185)	300*	700 (185)	250	590 (156)	200	470 (124)
12,7 mm (0,5 tommer)	300*	1300 (343)	300*	1300 (343)	250	1100 (291)	200	870 (230)	175	760 (201)
15,9 mm (0,6 tommer)	300*	1800 (476)	200	1200 (317)	175	1100 (291)				
19,0 mm (0,7 tommer)	300*	2500 (660)	200	1700 (449)	160	1390 (367)				
25,4 mm (1,0 tommer)	300*	3300 (872)	200	2200 (581)						

\*Den maksimale hastigheten reduseres når avløpstrykket øker for å sikre at pumpen kjører på en sikker måte



## Tekniske spesifikasjoner

	730-drivverk med 720RE/REX-pumpehode
Antall ruller på pumpehode	4
Antall kanaler på pumpehode	1
Maks. gjennomløpshastighet	3300 L/t
Min. gjennomløpshastighet	0.12 L/t
Maks. gjennomløpshastighet	872 USGPH
Min. gjennomløpshastighet	0.03 USGPH
Drivverkets hastighetskontrollforhold	3600:1
Drivverkshastighet	0.1 - 360 o/m
Driftstemperaturområde	5 °C til 40 °C
Driftstemperaturområde	40 °F til 104 °F
Vekt	31.5 kg
Vekt	69.4 lbs
Drivverkets vekt	18.5 kg
Drivverkets vekt	40.8 lbs
Styringstyper	Ekstern analog/digital, EtherNet/IP™, Profibus®, Profinet®, RS485, SCADA
Styringsalternativer for drivverk	DuN, DuS, EnN, PnN, SN, UN, US
Drivverksstandarder	CE, cETLus, C-Tick, IRAM, NSF/ANSI 61 (for Marprene-rør og LoadSure-elementer)
Drivverkets inntrengningsbeskyttelse	IP66, NEMA 4X
Driftsfuktighet	(Ikke-kondenserende) 80 % opp til 31 °C (88 °F) synkende lineært til 50 % ved 40 °C (104 °F)
Drivverksstøy	85dB(A) ved 1 m
Maks. høyde	2000 m
Drivverkets strømforsyning	1-fase, 100 V/120 V, 200 V til 240 V 50/60 Hz, 350 VA
Kompatibel åpningsstørrelse rør	9.6, 12.7, 15.9, 19, 25.4 mm
Kompatibel veggtykkelse rør	4.8 mm

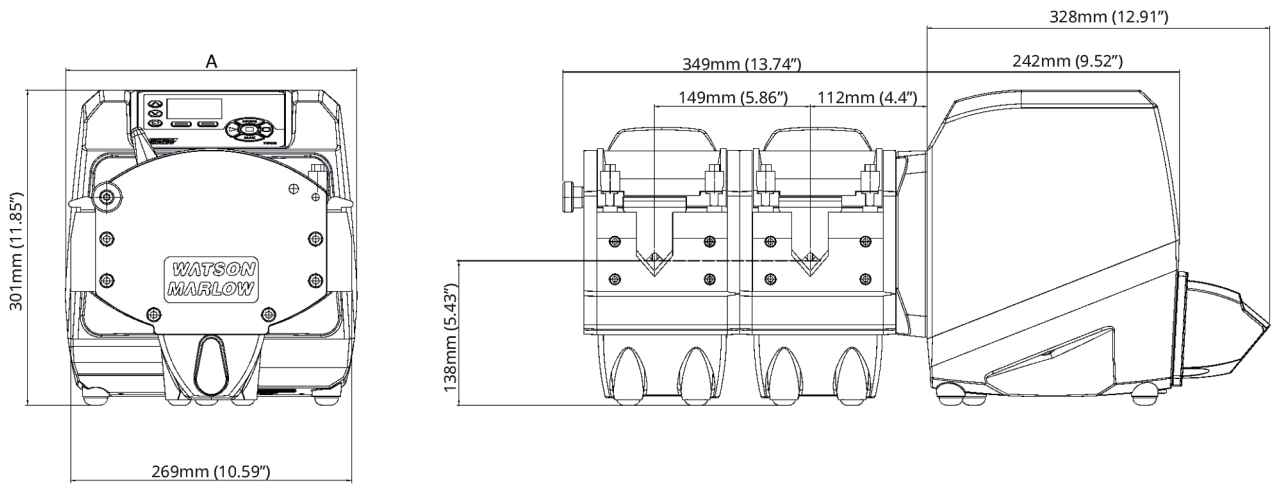
## Konstruksjonsmaterialer

	730-drivverk med 720RE/REX-pumpehode
Drivaksel	Rustfritt stål 440C
Drivverkskapsling	Trykkstøpt aluminium LM24, Trykkstøpt aluminium LM6
Coating på drivverkskapsling	Forbehandlet alocrom, Polyester pulverlakk klassifisert for ekstern bruk
Styrehjulsenheter	MoS2-fylt nylon 6 (Nylatron)
Driftstastatur/HMI	Polyester
Front-/ryggplater pumpehus	Aluminium
Bakre dekselplate drivverk	Rustfritt stål 316
Pumpehodets kasseenheter	Aluminium
Pumpehodets rulleenheter	MoS2-fylt nylon 6 (Nylatron)
Pumpehodets rotoenheter	Aluminium, Rustfritt stål
Pumpehodetspor	Aluminium
Spindler	Rustfritt stål
Fjærer	Rustfritt stål
Bryterplate	ABS PA-765

Informasjonen som er oppført, dekker alle seriene.

Hvis du vil ha detaljerte spesifikasjoner for individuelle modeller/komponenter, kan du se i brukerhåndboken eller kontakte WMFTS-representanten.

## 730-drivverk med 720RE/REX-pumpehode dimensjoner



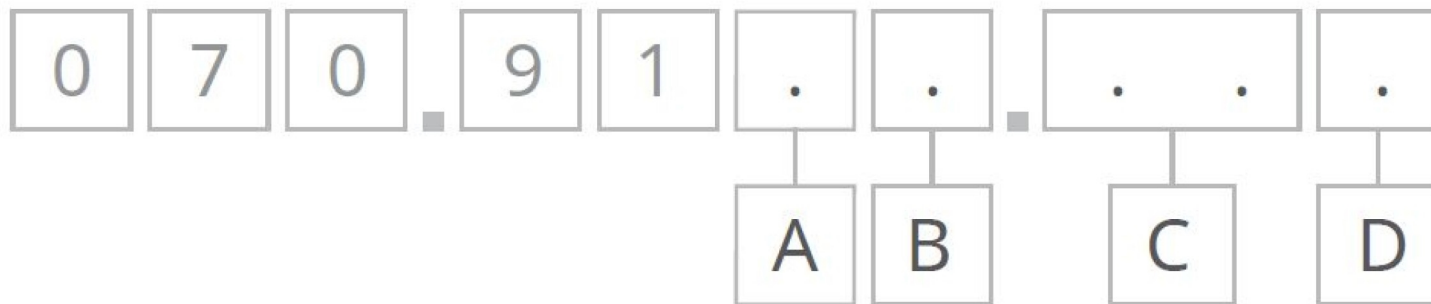
	<b>Dimensjon A</b>
720REX	314 mm (12,4 tommer)

## Kontrollalternativer

Viktigst om pumpens drivverksmodeller								
730SN	730UN	730DuN	730BpN	730US	730DuS	730EnN	730PnN	
Standard IP66 / NEMA 4X	Universal IP66 / NEMA 4X	Digital Universal IP66 / NEMA 4X	Busspumpe / Profibus IP66 / NEMA 4X	Universal SCADA / IP66 / NEMA 4X	Digital Universal SCADA / IP66 / NEMA 4X	ETHERNET/IP/IP66/NEMA 4X	PROFINET® / IP66 / NEMA 4X	
Manuell styring								
Pumpedrivverk	730SN	730UN	730DuN	730BpN	730US	730DuS	730EnN	730PnN
Intuitivt tastatur og fargedisplay	✓	✓	✓	✓	✓	✓	✓	✓
Valg av gjennomløpshastighet eller hastighetsvisning	✓	✓	✓	✓	✓	✓	✓	✓
Full kalibrering med valg av gjennomløpsenheter	✓	✓	✓	✓	✓	✓	✓	✓
MemoDose-funksjon	✓	✓	✓		✓	✓		
Automatisk omstart	✓	✓	✓	✓	✓	✓	✓	✓
Vaktbryterdetektor	✓	✓	✓	✓	✓	✓	✓	✓
Lekkasjedetektor		✓	✓	✓	✓	✓	✓	✓
Dispensering (nettverksstyring)								
Fjernstyring								
Pumpedrivverk	730SN	730UN	730DuN	730BpN	730US	730DuS	730EnN	730PnN
Konfigurerbar start/stopp, lekkasjedetektor og trykkbryterinnngang (via kontaktlukking eller 5V TTL til 24V)		✓	✓				✓	✓
Konfigurerbar start/stopp, lekkasjedetektor og trykkbryterinnngang (via 110V industriell logikk)						✓	✓	
Retningsendring og automatisk/manuell veksling (via kontaktlukking eller 5V TTL eller 24V)			✓	✓				
Retningsendring og auto/manuell vippeinnngang (via 110V industriell logikk)						✓	✓	
Fjernstyring av MemoDose (fot-/håndbryter eller logisk inngang)		✓	✓			✓	✓	
Fire konfigurerbare digitale statusutganger via 24V, 30W releer			✓	✓				
Fire konfigurerbare digitale statusutganger gjennom 110V releer						✓	✓	
Fjernstyrte trykk-/gjennomløpsensorer							✓	✓
Analog styring av hastighet								
Pumpedrivverk	730SN	730UN	730DuN	730BpN	730US	730DuS	730EnN	730PnN
Fullt konfigurerbare innganger, 0-10V eller 4-20mA		✓	✓		✓	✓		
Analoge utganger, 0-10V, 4-20mA		✓	✓		✓	✓		
Inngangsskalering via tastatur/analog (utsiftning av membranpumper)			✓			✓		
Turtallsfrekvensutgang, 0-1478Hz		✓	✓					
2x sensorinnanger 4-20 mA eller 0-1000Hz*							✓	✓
Sikkerhet								
Pumpedrivverk	730SN	730UN	730DuN	730BpN	730US	730DuS	730EnN	730PnN
3-nivå sikkerhets-PIN-lås	✓	✓	✓	✓	✓	✓	✓	✓
Nettverkskommunikasjon								
Pumpedrivverk	730SN	730UN	730DuN	730BpN	730US	730DuS	730EnN	730PnN
RS485 nettverksstyring			✓			✓		
Digitale pumpekommandoer (Profibus / Ethernet/IP)								
Pumpedrivverk	730SN	730UN	730DuN	730BpN	730US	730DuS	730EnN	730PnN
PROFIBUS® DP V0				✓				
PROFINET® (CC-B og nettlastklasse III)								✓
EtherNet/IP™							✓	
Kommunikasjonshastigheter fra 9,6 kbit/s opptil 12 000 kbit/s				✓				
Nettverkshastighet: 10/100Mbps – Full tosidig drift							✓	
Nettverkshastighet: 100Mbps – Full tosidig drift								✓
Automatisk registrering av busshastighet				✓				
Settpunkt for hastighet				✓			✓	✓
Tilbakemelding om hastighet				✓			✓	✓
Kalibreringsfunksjon for gjennomløp				✓			✓	✓
Driftstimer				✓			✓	✓
Turteller				✓			✓	✓
Lekkasjedetektor				✓			✓	✓
Alarm for lavt væsknivå				✓			✓	✓
Diagnostisk tilbakemelding				✓			✓	✓
Gjennomløpsmåler							✓	✓
Sensorskalering							✓	✓
Dispensering (nettverksstyring)								

\*Utvalg av trykksensorer fra tredjepart som støttes – se listen over kompatible sensorer på [www.wmfts.com/literature](http://www.wmfts.com/literature)

## Produktkoder



A	B	C	D
Modell	Inntrengingsbeskyttelse	Pumpehode	Pluggalternativer
3: S	N: IP66/ NEMA 4X	00: 720R	U: Strømplugg UK
4: U	S: SCADA IP66/ NEMA 4X <sup>1,2</sup>	E0: 720RE	E: Strømplugg EU
5: Du		X0: 720R/RX	A: Strømplugg USA
6: Bp		EX: 720RE/RX	K: Strømplugg Australia
8: En			H: Strømplugg Argentina
9: Pn			C: Strømplugg Sveits
			D: Strømplugg India / Sør-Afrika
			B: Strømplugg Brasil
<b>Merknader:</b> 1. Kun modellene U og Du 2. Kun tilgjengelig med strømplugg USA			

Ansvarsfraskrivelse: Alle viste gjennomløpshastigheter ble oppnådd gjennom å pumpe vann ved 20 °C (68 °F) helt uten suge- og leveringshoder. Informasjonen som er fremlagt i dette dokumentet anses som å være korrekt, men Watson-Marlow Limited er ikke ansvarlig for mulige feil som dokumentet kan inneholde, og tar forbehold om retten til å endre spesifikasjoner uten varsel. Det er brukernes ansvar å sikre at produktet er egnet for bruk i applikasjonen. Watson-Marlow, LoadSure, Pumpsil, PureWeld XL, Bioprene og Marprene er registrerte varemerker for Watson-Marlow Limited. Tri-Clamp er et registrert varemerke for Alfa Laval Corporate AB. GORE og STA-PURE er registrerte varemerker for W.L. Gore and Associates. Oppgi produktkoden når du bestiller pumper og slanger.

[wmfts.com/global](https://wmfts.com/global)



06 June 2024