

730-drivverk med 720R-pumpehode

**WATSON
MARLOW**
Pumps

700-serien av kapslet pumpe

Funksjoner og fordeler

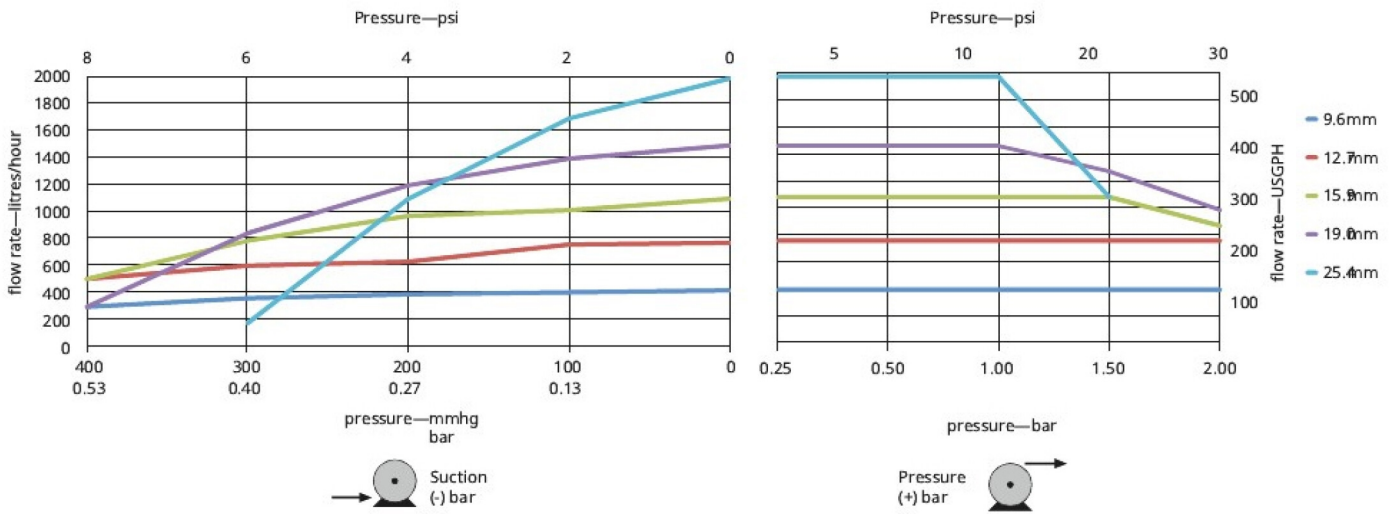
- Fargeskjerm og intuitive menystrukturer gir visuell statusindikasjon og minimale tastetrykk
- Gjennomløpshastigheter fra 0,12 l/t (0,03 USGPH) til 2000 l/t (528 USGPH)
- 3600:1 hastighetsstyringsområde fra 0,1 til 360 o/min med trinn på 0,1 o/min
- Tastaturet har en sikkerhets-PIN-lås på 3 nivåer
- IP66 (NEMA 4X) kapslede pumper
- Dobbel spenning 115/230 V 50/60 Hz
- Alternativer for analog/digital fjernstyring, RS485, PROFIBUS®, PROFINET®, SCADA og EtherNet/IP™



730-drivverk med 720R-pumpehode ytelse

720R-pumpehoder med fire ruller for kontinuerlige rør med en veggtykkelse på 4,8 mm Rørets innvendige diameter og gjennomløpshastigheter l/t (USGPH) —										
720R-pumpehoder, enkle	0,25 bar (3,6 psi)		0,5 bar (8 psi)		1 bar (15 psi)		1,5 bar (22 psi)		2 bar (30 psi)	
	Maks. hastighet (o/m)*	Maks. gjennomløp	Maks. hastighet (o/m)*	Maks. gjennomløp	Maks. hastighet (o/m)*	Maks. gjennomløp	Maks. hastighet (o/m)*	Maks. gjennomløp	Maks. hastighet (o/m)*	Maks. gjennomløp
9,6 mm (0,4 tommer)	360	420 (111)	360	420 (111)	360	420 (111)	360	420 (111)	360	420 (111)
12,7 mm (0,5 tommer)	360	780 (206)	360	780 (206)	360	780 (206)	360	780 (206)	360	780 (206)
15,9 mm (0,6 tommer)	360	1100 (291)	360	1100 (291)	360	1100 (291)	360	1100 (291)	300	900 (238)
19,0 mm (0,7 tommer)	360	1500 (396)	360	1500 (396)	360	1500 (396)	300	1300 (343)	250	1000 (264)
25,4 mm (1,0 tommer)	360	2000 (528)	360	2000 (528)	360	2000 (528)	200	1100 (291)		

*Den maksimale hastigheten reduseres når avløpstrykket øker for å sikre at pumpen kjører på en sikker måte



Tekniske spesifikasjoner

	730-drivverk med 720R-pumpehode
Antall ruller på pumpehode	4
Antall kanaler på pumpehode	1
Maks. gjennomløpshastighet	2000 L/t
Min. gjennomløpshastighet	0.12 L/t
Maks. gjennomløpshastighet	528 USGPH
Min. gjennomløpshastighet	0.03 USGPH
Drivverkets hastighetskontrollforhold	3600:1
Drivverkshastighet	0.1 - 360 o/m
Driftstemperaturområde	5 °C til 40 °C
Driftstemperaturområde	40 °F til 104 °F
Vekt	25 kg
Vekt	55.1 lbs
Drivverkets vekt	18.5 kg
Drivverkets vekt	40.8 lbs
Styringstyper	Ekstern analog/digital, EtherNet/IP™, Profibus®, Profinet®, RS485, SCADA
Styringsalternativer for drivverk	BpN, DuN, DuS, EnN, PnN, SN, UN, US
Drivverksstandarder	CE, cETLus, C-Tick, IRAM, NSF/ANSI 61 (for Marprene-rør og LoadSure-elementer)
Drivverkets inntrengningsbeskyttelse	IP66, NEMA 4X
Driftsfuktighet	(Ikke-kondenserende) 80 % opp til 31 °C (88 °F) synkende lineært til 50 % ved 40 °C (104 °F)
Drivverksstøy	85dB(A) ved 1 m
Maks. høyde	2000 m
Drivverkets strømforsyning	1-fase, 100 V/120 V, 200 V til 240 V 50/60 Hz, 350 VA
Kompatibel åpningsstørrelse rør	9.6, 12.7, 15.9, 19, 25.4 mm
Kompatibel veggtykkelse rør	4.8 mm

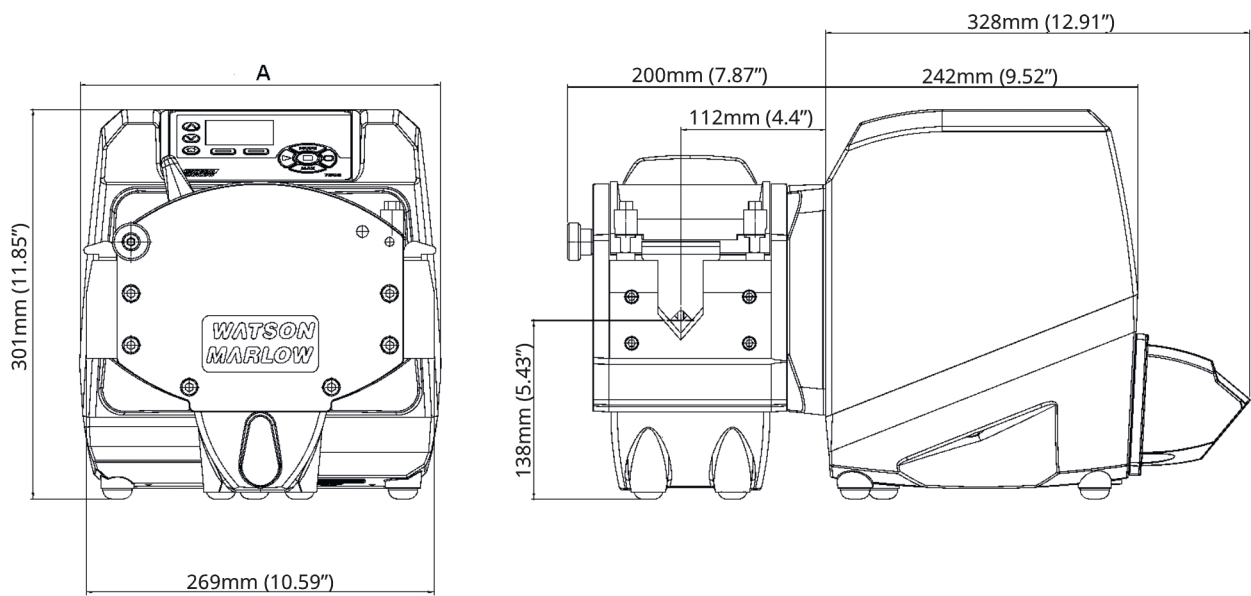
Konstruksjonsmaterialer

	730-drivverk med 720R-pumpehode
Drivaksel	Rustfritt stål 440C
Drivverkskapsling	Trykkstøpt aluminium LM24, Trykkstøpt aluminium LM6
Coating på drivverkskapsling	Forbehandlet alocrom, Polyester pulverlakk klassifisert for ekstern bruk
Styrehjulsenheter	MoS2-fylt nylon 6 (Nylatron)
Driftstastatur/HMI	Polyester
Front-/ryggplater pumpehus	Aluminium
Bakre dekselplate drivverk	Rustfritt stål 316
Pumpehodets kasseenheter	Aluminium
Pumpehodets rulleenheter	MoS2-fylt nylon 6 (Nylatron)
Pumpehodets rotoenheter	Aluminium, Rustfritt stål
Pumpehodetspor	Aluminium
Spindler	Rustfritt stål
Fjærer	Rustfritt stål
Bryterplate	ABS PA-765

Informasjonen som er oppført, dekker alle seriene.

Hvis du vil ha detaljerte spesifikasjoner for individuelle modeller/komponenter, kan du se i brukerhåndboken eller kontakte WMFTS-representanten.

730-drivverk med 720R-pumpehode dimensjoner



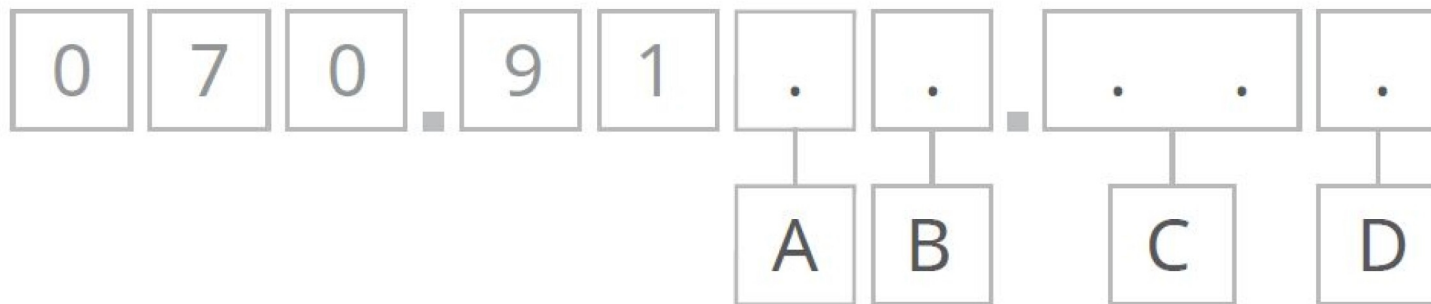
	Dimensjon A
720R	279 mm (11 tommer)

Kontrollalternativer

Viktigst om pumpens drivverksmodeller								
730SN	730UN	730DuN	730BpN	730US	730DuS	730EnN	730PnN	
Standard IP66 / NEMA 4X	Universal IP66 / NEMA 4X	Digital Universal IP66 / NEMA 4X	Busspumpe / Profibus IP66 / NEMA 4X	Universal SCADA / IP66 / NEMA 4X	Digital Universal SCADA / IP66 / NEMA 4X	ETHERNET/IP/IP66/NEMA 4X	PROFINET® / IP66 / NEMA 4X	
Manuell styring								
Pumpedrivverk	730SN	730UN	730DuN	730BpN	730US	730DuS	730EnN	730PnN
Intuitivt tastatur og fargedisplay	✓	✓	✓	✓	✓	✓	✓	✓
Valg av gjennomløpshastighet eller hastighetsvisning	✓	✓	✓	✓	✓	✓	✓	✓
Full kalibrering med valg av gjennomløpsenheter	✓	✓	✓	✓	✓	✓	✓	✓
MemoDose-funksjon	✓	✓	✓		✓	✓		
Automatisk omstart	✓	✓	✓	✓	✓	✓	✓	✓
Vaktbryterdetektor	✓	✓	✓	✓	✓	✓	✓	✓
Lekkasjedetektor		✓	✓	✓	✓	✓	✓	✓
Dispensering (nettverksstyring)								
Fjernstyring								
Pumpedrivverk	730SN	730UN	730DuN	730BpN	730US	730DuS	730EnN	730PnN
Konfigurerbar start/stopp, lekkasjedetektor og trykkbryterinnngang (via kontaktlukking eller 5V TTL til 24V)		✓	✓				✓	✓
Konfigurerbar start/stopp, lekkasjedetektor og trykkbryterinnngang (via 110V industriell logikk)						✓	✓	
Retningsendring og automatisk/manuell veksling (via kontaktlukking eller 5V TTL eller 24V)			✓	✓				
Retningsendring og auto/manuell vippeinnngang (via 110V industriell logikk)						✓	✓	
Fjernstyring av MemoDose (fot-/håndbryter eller logisk inngang)		✓	✓			✓	✓	
Fire konfigurerbare digitale statusutganger via 24V, 30W releer			✓	✓				
Fire konfigurerbare digitale statusutganger gjennom 110V releer						✓	✓	
Fjernstyrte trykk-/gjennomløpsensorer							✓	✓
Analog styring av hastighet								
Pumpedrivverk	730SN	730UN	730DuN	730BpN	730US	730DuS	730EnN	730PnN
Fullt konfigurerbare innganger, 0-10V eller 4-20mA		✓	✓		✓	✓		
Analoge utganger, 0-10V, 4-20mA		✓	✓		✓	✓		
Inngangsskalering via tastatur/analog (utsiftning av membranpumper)			✓			✓		
Turtallsfrekvensutgang, 0-1478Hz		✓	✓					
2x sensorinnanger 4-20 mA eller 0-1000Hz*							✓	✓
Sikkerhet								
Pumpedrivverk	730SN	730UN	730DuN	730BpN	730US	730DuS	730EnN	730PnN
3-nivå sikkerhets-PIN-lås	✓	✓	✓	✓	✓	✓	✓	✓
Nettverkskommunikasjon								
Pumpedrivverk	730SN	730UN	730DuN	730BpN	730US	730DuS	730EnN	730PnN
RS485 nettverksstyring			✓			✓		
Digitale pumpekommandoer (Profibus / Ethernet/IP)								
Pumpedrivverk	730SN	730UN	730DuN	730BpN	730US	730DuS	730EnN	730PnN
PROFIBUS® DP V0				✓				
PROFINET® (CC-B og nettlastklasse III)								✓
EtherNet/IP™							✓	
Kommunikasjonshastigheter fra 9,6 kbit/s opptil 12 000 kbit/s				✓				
Nettverkshastighet: 10/100Mbps – Full tosidig drift							✓	
Nettverkshastighet: 100Mbps – Full tosidig drift								✓
Automatisk registrering av busshastighet				✓				
Settpunkt for hastighet				✓			✓	✓
Tilbakemelding om hastighet				✓			✓	✓
Kalibreringsfunksjon for gjennomløp				✓			✓	✓
Driftstimer				✓			✓	✓
Turteller				✓			✓	✓
Lekkasjedetektor				✓			✓	✓
Alarm for lavt væsknivå				✓			✓	✓
Diagnostisk tilbakemelding				✓			✓	✓
Gjennomløpsmåler							✓	✓
Sensorskalering							✓	✓
Dispensering (nettverksstyring)								

*Utvalg av trykksensorer fra tredjepart som støttes – se listen over kompatible sensorer på www.wmfts.com/literature

Produktkoder



A	B	C	D
Modell	Inntrengingsbeskyttelse	Pumpehode	Pluggalternativer
3: S	N: IP66/ NEMA 4X	00: 720R	U: Strømplugg UK
4: U	S: SCADA IP66/ NEMA 4X ^{1,2}	E0: 720RE	E: Strømplugg EU
5: Du		X0: 720R/RX	A: Strømplugg USA
6: Bp		EX: 720RE/RX	K: Strømplugg Australia
8: En			H: Strømplugg Argentina
9: Pn			C: Strømplugg Sveits
			D: Strømplugg India / Sør-Afrika
			B: Strømplugg Brasil
Merknader: 1. Kun modellene U og Du 2. Kun tilgjengelig med strømplugg USA			

Ansvarsfraskrivelse: Alle viste gjennomløpshastigheter ble oppnådd gjennom å pumpe vann ved 20 °C (68 °F) helt uten suge- og leveringshoder. Informasjonen som er fremlagt i dette dokumentet anses som å være korrekt, men Watson-Marlow Limited er ikke ansvarlig for mulige feil som dokumentet kan inneholde, og tar forbehold om retten til å endre spesifikasjoner uten varsel. Det er brukernes ansvar å sikre at produktet er egnet for bruk i applikasjonen. Watson-Marlow, LoadSure, Pumpsil, PureWeld XL, Bioprene og Marprene er registrerte varemerker for Watson-Marlow Limited. Tri-Clamp er et registrert varemerke for Alfa Laval Corporate AB. GORE og STA-PURE er registrerte varemerker for W.L. Gore and Associates. Oppgi produktkoden når du bestiller pumper og slanger.

wmfts.com/global



06 June 2024