

# 720R/RXポンプヘッド搭載 730ドライブ

**WATSON  
MARLOW**  
Pumps

700 シリーズチューブポンプ

## 機能と利点

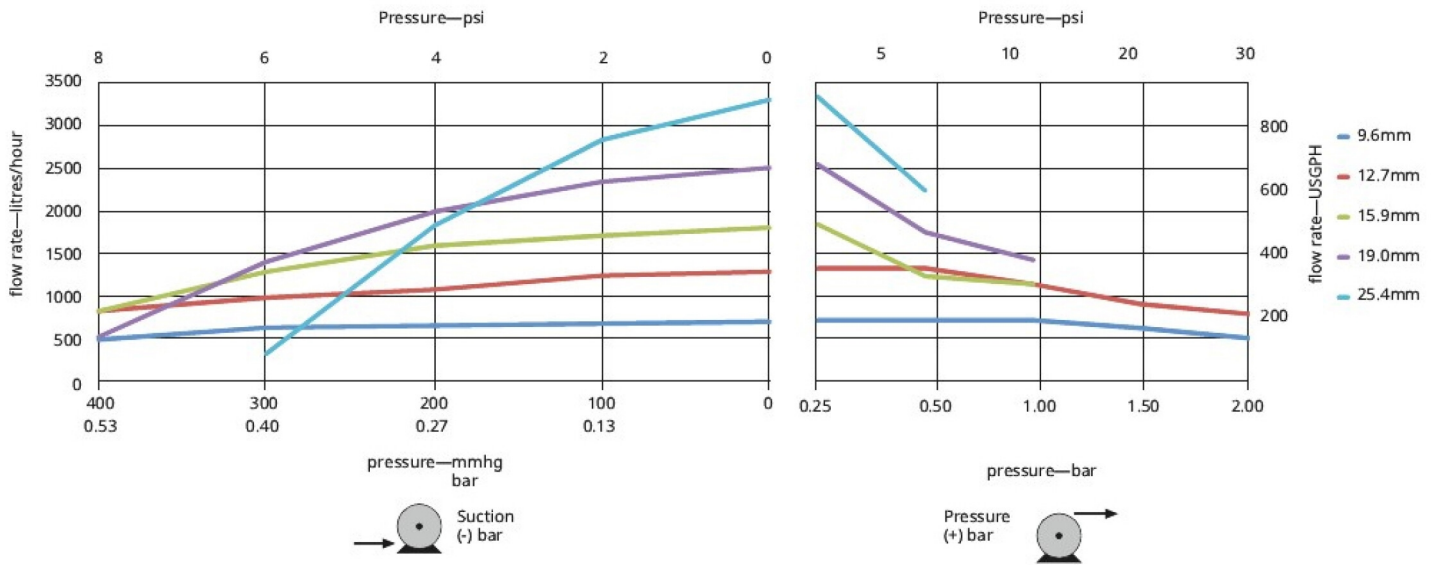
- カラー表示と直感的なメニュー構造により、視覚的なステータス表示と最小限のキー操作を実現
- 0.12L/h (0.03USGPH) から3300L/h (872USGPH) の流量
- 0.1 rpmから360 rpmまでの3,600:1の速度制御範囲 (0.1 rpmきざみ)
- キーパッドには3レベルのセキュリティPINロックを搭載
- IP66 (NEMA 4X) 規格
- 定格電圧115/230 V 50/60 Hz
- 遠隔アナログ/デジタル、RS485、PROFIBUS®、PROFINET®、SCADAおよびEtherNet/IP™制御オプション



## 720R/RXポンプヘッド搭載730ドライブ性能

720RX 4 ローラエクステンションの連続 4 用 ポンプヘッド。8mm 肉厚チューブ - チューブ口径および流量 - L/h (USGPH)										
720R/RX ツインポンプヘッド	0.02 MPa (3.6 psi)		0.05 MPa (8 psi)		0.1 MPa (15 psi)		0.15 MPa (22 psi)		0.2 MPa (30 psi)	
	最高速度 (rpm) *	最大流量	最高速度 (rpm) *	最大流量	最高速度 (rpm) *	最大流量	最高速度 (rpm) *	最大流量	最高速度 (rpm) *	最大流量
9.6mm (0.4 インチ)	300*	700 (185)	300*	700 (185)	300*	700 (185)	250	590 (156)	200	470 (124)
12.7 mm (0.5 インチ)	300*	1300 (343)	300*	1300 (343)	250	1100 (291)	200	870 (230)	175	760 (201)
15.9mm (0.6 インチ)	300*	1800 (476)	200	1200 (317)	175	1100 (291)				
19.0 mm (0.7 インチ)	300*	2500 (660)	200	1700 (449)	160	1390 (367)				
25.4mm (1.0 インチ)	300*	3300 (872)	200	2200 (581)						

\*ポンプを安全に運転するため、吐出圧力増加時には最大速度が低下します



## 技術仕様

	720R/RXポンプヘッド搭載730ドライブ
ポンプヘッドのローラー数	4
ポンプヘッド チャンネル数	1
最大流量	3300 L/h
最小流量	0.12 L/h
最大流量	872 USGPH
最小流量	0.03 USGPH
ドライブ速度制御比	3600:1
ドライブ速度	0.1 - 360 rpm
動作温度範囲	5°C~40 °C
動作温度範囲	40°F~104 °F
重さ	31.5 kg
重さ	69.4 lbs
ドライブ重量	18.5 kg
ドライブ重量	40.8 lbs
コントロールタイプ	EtherNet/IP™, PROFIBUS®, PROFINET®, RS485, SCADA, リモートアナログ / デジタル
ドライブコントロールオプション	DuN, DuS, EnN, PnN, SN, UN, US
ドライブ規格	CE, cETLus, C-Tick, IRAM, NSF/ANSI 61 ( Marprene チューブおよび LoadSure エレメント用)
ドライブ侵入保護	IP66, NEMA 4X
ドライブの湿度	(結露しないこと) 80 % ~ 31 °C ( 88 °F ) 40 °C ( 104 °F ) で 50 % まで直線的に減少
ドライブの異音	1mで85dB (A)
最大高度	2000 m
ドライブの電源装置	100V~120V/200V~240V, 単相, 50/60Hz, 350VA
互換性のあるチューブボアサイズ	9.6, 12.7, 15.9, 19, 25.4 mm
互換性のあるチューブの肉厚	4.8 mm

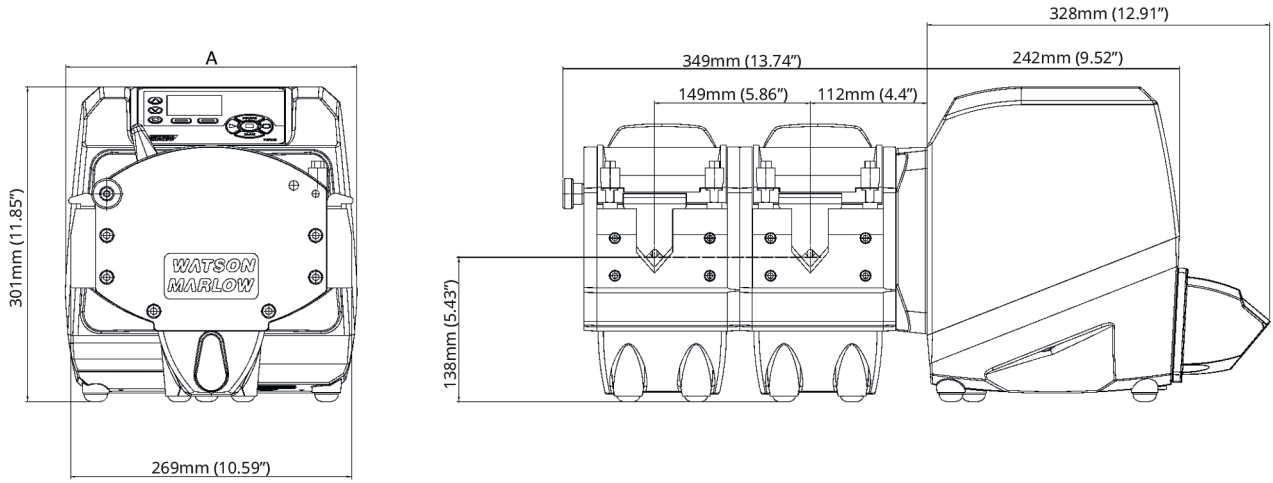
## 構成材質

	720R/RXポンプヘッド搭載730ドライブ
ドライブシャフト	ステンレス鋼440C
ドライブケースワーク	ダイキャストアルミニウムLM24, ダイキャストアルミニウムLM6
ドライブケースワークコーティング	アクロウム前処理, 外装グレードのポリエステル粉体塗装
ガイドローラーアセンブリ	MoS2 充填ナイロン 6 (ナイラトロン)
ドライブキーパッド/HMI	ポリエステル
ポンプヘッドのフロント/バックプレート	アルミニウム
ドライブリヤブランキングプレート	SUS316相当
ポンプヘッドボディアセンブリ	アルミニウム
ポンプヘッドローラーアセンブリ	MoS2 充填ナイロン 6 (ナイラトロン)
ポンプヘッドローターアセンブリ	アルミニウム, ステンレス鋼
ポンプヘッドトラック	アルミニウム
スピンドル	ステンレス鋼
ばね	ステンレス鋼
スイッチプレート	ABS PA-765

ここに記載されている情報は、すべての範囲を網羅しています。

個々のモデル / コンポーネントの詳細な仕様については、ユーザーマニュアルを参照するか、WMFTS セールスエンジニアにお問い合わせください。

## 720R/RXポンプヘッド搭載730ドライブ寸法



	寸法A
720RX	279 mm (11")

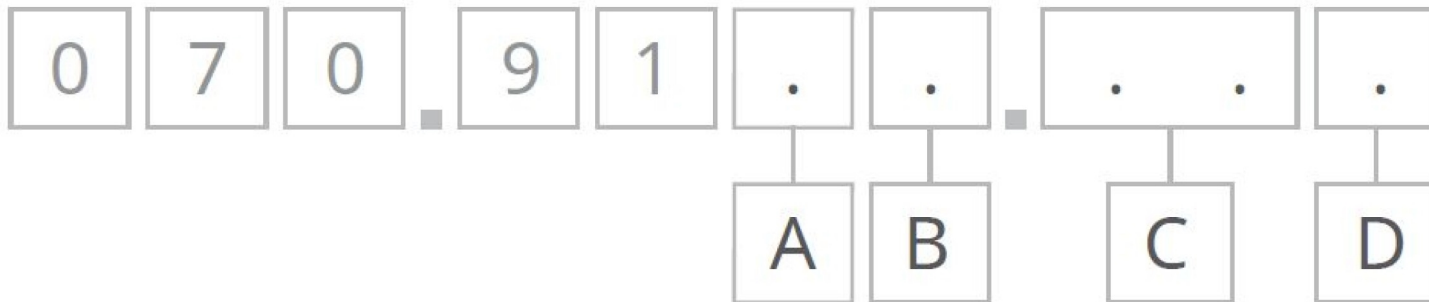
## 制御オプション

ポンプ駆動モデルの鍵								
730SN	730UN	730DuN	730BpN	730US	730DuS	730EnN	730PnN	
スタンダードIP66/NEMA 4X	ユニバーサルIP66/NEMA 4X	デジタルユニバーサルIP66/NEMA 4X	バスポンプ/PROFIBUS IP66/NEMA 4X	ユニバーサルSCADA/IP66/NEMA 4X	デジタルユニバーサルSCADA/IP66/NEMA 4X	EtherNet/IP / IP66 / NEMA 4X	PROFINET® / IP66 / NEMA 4X	
手動制御								
ポンプドライブ	730SN	730UN	730DuN	730BpN	730US	730DuS	730EnN	730PnN
直感的なキーパッドとカラー表示	✓	✓	✓	✓	✓	✓	✓	✓
流量または速度表示の選択	✓	✓	✓	✓	✓	✓	✓	✓
流量単位を選択できる完全補正	✓	✓	✓	✓	✓	✓	✓	✓
MemoDose (簡易充填) 機能	✓	✓	✓		✓	✓		
自動再起動機能	✓	✓	✓	✓	✓	✓	✓	✓
ガードスイッチ検出	✓	✓	✓	✓	✓	✓	✓	✓
液漏れ検出		✓	✓	✓	✓	✓	✓	✓
分注 (ネットワーク制御)								
遠隔制御								
ポンプドライブ	730SN	730UN	730DuN	730BpN	730US	730DuS	730EnN	730PnN
設定可能なスタート/ストップ、リーク検出器、および圧カスイッチ入力 (コンタクトクローザーまたは5 V TTL ~ 24V 経由)		✓	✓				✓	✓
コンフィグレーション可能なスタート/ストップ、リーク検出器、および圧カスイッチ入力 (110V 工業化学ロジック経由)					✓	✓		
方向変更および自動/手動の切り替え入力 (接点閉か、5V TTLまたは24V)		✓	✓					
方向変更および自動/手動切り替え入力 (110V 工業化学ロジック経由)					✓	✓		
MemoDose (簡易充填) 機能の遠隔操作 (フット/ハンドスイッチまたは論理入力)		✓	✓		✓	✓		
24V、30Wリレーによる4種類の設定可能デジタルステータス出力		✓	✓					

110Vリレーによる4種類の設定可能デジタルステータス出力						✓	✓		
遠隔圧力/流量センサー								✓	✓
<b>アナログ速度制御</b>									
<b>ポンプドライブ</b>	<b>730SN</b>	<b>730UN</b>	<b>730DuN</b>	<b>730BpN</b>	<b>730US</b>	<b>730DuS</b>	<b>730EnN</b>	<b>730PnN</b>	
完全に設定可能な入力: 0-10Vまたは4-20mA		✓	✓		✓	✓			
アナログ出力: 0-10V、4-20mA		✓	✓		✓	✓			
キーボード/アナログ入カスケールリング (ダイヤフラムポンプの代替)			✓			✓			
タコメーター周波数出力: 0-1478Hz		✓	✓						
2xセンサー入力4~20mAまたは0~1000Hz*							✓		✓
<b>セキュリティ</b>									
<b>ポンプドライブ</b>	<b>730SN</b>	<b>730UN</b>	<b>730DuN</b>	<b>730BpN</b>	<b>730US</b>	<b>730DuS</b>	<b>730EnN</b>	<b>730PnN</b>	
3レベルのセキュリティPINロック	✓	✓	✓	✓	✓	✓	✓	✓	✓
<b>ネットワーク通信</b>									
<b>ポンプドライブ</b>	<b>730SN</b>	<b>730UN</b>	<b>730DuN</b>	<b>730BpN</b>	<b>730US</b>	<b>730DuS</b>	<b>730EnN</b>	<b>730PnN</b>	
RS485ネットワーク制御			✓			✓			
<b>デジタルポンプコマンド(PROFIBUS/EtherNet/IP)</b>									
<b>ポンプドライブ</b>	<b>730SN</b>	<b>730UN</b>	<b>730DuN</b>	<b>730BpN</b>	<b>730US</b>	<b>730DuS</b>	<b>730EnN</b>	<b>730PnN</b>	
PROFIBUS® DP V0				✓					
PROFINET® (CC-BおよびNetload Class III)									✓
EtherNet/IP™							✓		
9.6kビット/秒から12,000kビット/秒までの通信速度				✓					
ネットワーク速度: 10/100Mbps - 全二重動作							✓		
ネットワーク速度: 100Mbps - 全二重動作									✓
自動検出バス速度				✓					
速度設定ポイント				✓			✓		✓
速度フィードバック				✓			✓		✓
流量校正機能				✓			✓		✓
動作時間数				✓			✓		✓
回転計				✓			✓		✓
液漏れ検出				✓			✓		✓
低流量アラート				✓			✓		✓
診断フィードバック				✓			✓		✓
流量積算計							✓		✓
センサースケール							✓		✓
分注 (ネットワーク制御)									

\* サードパーティ製圧力 / フローセンサーの範囲をサポート - [www.wmfts.com/literature](http://www.wmfts.com/literature) の互換性のあるセンサーリストを参照してください

## 製品コード



A	B	C	D
モデル	保護等級	ポンプヘッド	プラグオプション
3: S	N: IP66/ NEMA 4X	00: 720R	U: UK電源プラグ
4: U	S: SCADA IP66/ NEMA 4X <sup>1,2</sup>	E0: 720RE	E: EU電源プラグ
5: Du		X0: 720R/RX	A: 米国電源プラグ (日本対応)
6: Bp		EX: 720RE/RX	K: オーストラリア電源プラグ
8: En			R: アルゼンチン電源プラグ
9: Pn			C: スイス電源プラグ
			D: インド/南アフリカ電源プラグ
			B: ブラジル電源プラグ
<b>注記:</b> 1. UおよびDuモデルのみ 2. 米国電源プラグを使用する場合にのみ利用可能			

免責条項: 表示されている流量はすべて、吸引ヘッドおよびデリバリーヘッドがゼロの状態での状態で 20 °C ( 68 ° F ) で水を移送した場合のもので、本書に記載されている情報は正確であると考えられますが、Watson-Marlow Limitedは、誤りがあった場合でも一切の責任を負いません。また、予告なしに仕様を変更する権利を有します。用途内での製品利用の適性を確認するのはユーザーの責任です。Watson-Marlow、LoadSure、Pumpsil、PureWeld XL、Bioprene、Marpreneは、Watson-Marlow Limitedの登録商標です。Tri-ClampはAlfa Laval Corporate ABの登録商標です。GOREおよびSTA-PUREはW.L.Gore and Associatesの登録商標です。ポンプおよびチューブをご注文の際は、製品コードをお申しつけください。

[wmfts.com/global](http://wmfts.com/global)



06 June 2024