

# 730 meghajtás 720RE/REX szivattyúfejjel

700-as sorozatú burkolt szivattyú

## Tulajdonságok és előnyök

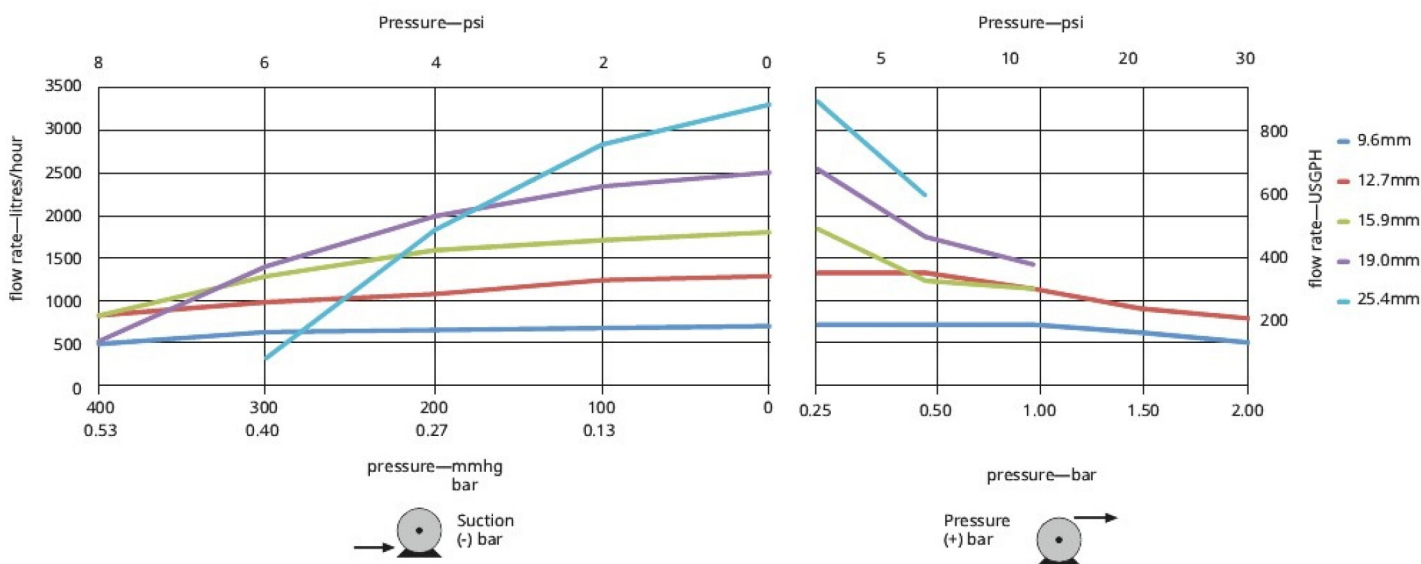
- A színes kijelző és az intuitív menüszerkezet vizuális állapotjelzést és kevés gombnyomást igénylő működtetést biztosít
- Térfogatáram-értékek 0,12 l/ó (0,03 USGPH) – 3300 l/ó (872 USGPH)
- 3600:1 fordulatszám-vezérlési arány, 0,1 ford./perctől 360 ford./percig, 0,1 ford./perc lépésközzel
- Billentyűzet 3 szintű biztonsági PIN-kódos zárral
- IP66 (NEMA 4X) burkolt szivattyúk
- Kétféle tápfeszültség: 115/230 V, 50/60 Hz
- Távoli analóg/digitális, RS485, PROFIBUS®, PROFINET®, SCADA és Ethernet/IP™ vezérlési lehetőségek



## 730 meghajtás 720RE/REX szivattyúfejjel - Teljesítmény

720REX négygörgős hosszabbító szivattyúfejek a LoadSure elemekhez — Csőfurat és térfogatáram —, L/h (USGPH)										
720RE/REX iker szivattyúfejek	0,25 bar (3,6 psi)		0,5 bar (8 psi)		1 bar (15 psi)		1,5 bar (22 psi)		2 bar (30 psi)	
	Max. fordulatszám (ford./perc)*	Max. térfogatáram	Max. fordulatszám (ford./perc)*	Max. térfogatáram	Max. fordulatszám (ford./perc)*	Max. térfogatáram	Max. fordulatszám (ford./perc)*	Max. térfogatáram	Max. fordulatszám (ford./perc)*	Max. térfogatáram
9,6 mm (0,4")	300*	700 (185)	300*	700 (185)	300*	700 (185)	250	590 (156)	200	470 (124)
12,7 mm (0,5")	300*	1300 (343)	300*	1300 (343)	250	1100 (291)	200	870 (230)	175	760 (201)
15,9 mm (0,6")	300*	1800 (476)	200	1200 (317)	175	1100 (291)				
19,0 mm (0,7")	300*	2500 (660)	200	1700 (449)	160	1390 (367)				
25,4 mm (1,0")	300*	3300 (872)	200	2200 (581)						

\*A szivattyú biztonságos működése érdekében nagyobb kilépő nyomás mellett a maximális fordulatszám alacsonyabb



## Műszaki előírások

	730 meghajtás 720RE/REX szivattyúfejjel
Szivattyúfej görgőinek száma	4
Szivattyúfej csatornáinak száma	1
Max. térfogatáram	3300 L/ó
Min. térfogatáram	0.12 L/ó
Max. térfogatáram	872 US gallon/óra
Min. térfogatáram	0.03 US gallon/óra
Hajtás áttételi aránya	3600:1
Hajtás fordulatszáma	0.1 - 360 ford./perc
Üzemi hőmérséklet-tartomány	5 °C – 40 °C
Üzemi hőmérséklet-tartomány	40 °F – 104 °F
Tömeg	31.5 kg
Tömeg	69.4 font
Hajtás tömege	18.5 kg
Hajtás tömege	40.8 font
Vezérlési típusok	EtherNet/IP™, Profibus®, Profinet®, RS485, SCADA, Távoli analóg/digitális
Hajtásvezérlési opciók	DuN, DuS, EnN, PnN, SN, UN, US
Hajtási szabványok	CE, cETLus, C-Tick, IRAM, NSF/ANSI 61 (Marprene csőhöz és LoadSure elemekhez)
Hajtás elárastás elleni védelme	IP66, NEMA 4X
Hajtás páratartalma	(nem lecsapódó) 80% 31 °C-ig (88 °F), lineárisan csökken 50%-ra 40 °C (104 °F) mellett
Hajtás zaj	85 dB(A) 1 méteren
Max. tengerszint feletti magasság	2000 m
Hajtás tápfeszültsége	100 V –120 V / 200 V –240 V, 1 fázis, 50/60 Hz, 350 VA
Kompatibilis csőfuratméret	9.6, 12.7, 15.9, 19, 25.4 mm
Kompatibilis csövek falvastagsága	4.8 mm

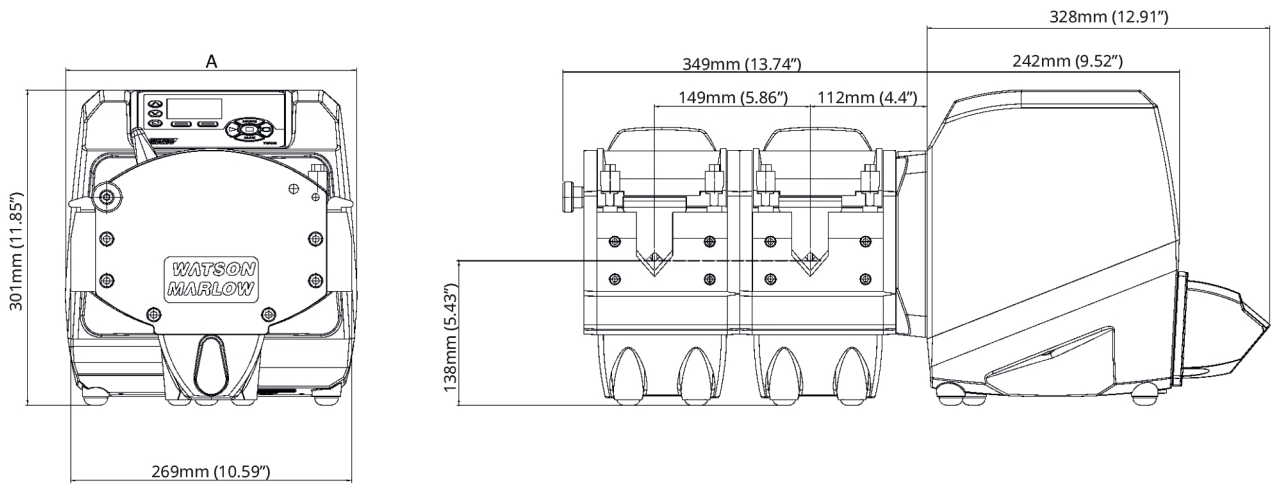
## Építőanyagok

	730 meghajtás 720RE/REX szivattyúfejjel
Hajtótengely	Rozsdamentes acél 440C
Hajtás burkolata	Magas nyomáson öntött alumínium LM24, Magas nyomáson öntött alumínium LM6
Hajtás burkolatának bevonata	Alocrom előkezelés, Külső minőségű poliészter porfesték
Vezetőgörgő szerelvénye	MoS2-vel töltött nylon 6 (Nylatron)
Hajtás billentyűzete/HMI felülete	Poliészter
Szivattyúfej elülső/hátsó lemezei	Alumínium
Hajtás hátsó takarólemeze	Rozsdamentes acél 316
Szivattyúfej házszerelvénye	Alumínium
Szivattyúfej görgőszerelvénye	MoS2-vel töltött nylon 6 (Nylatron)
Szivattyúfej rotorszerelvénye	Alumínium, Rozsdamentes acél
Szivattyúfej pályája	Alumínium
Orsók	Rozsdamentes acél
Rugók	Rozsdamentes acél
Kapcsolótábla	ABS PA-765

A felsorolt információk a teljes termékcsaládot lefedik.

Az egyes típusok/alkatrészek részletes leírását megtalálja a felhasználói kézikönyvben, vagy lépjen kapcsolatba a WMFTS képviselőjével.

## 730 meghajtás 720RE/REX szivattyúfejvel - Méretek



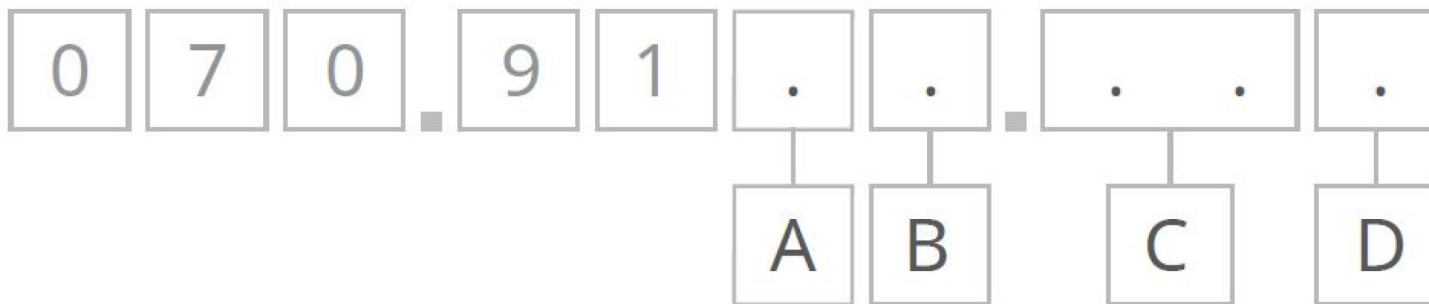
	<b>„A” méret</b>
720REX	314 mm (12,4")

## Vezérlési lehetőségek

Magyarázat a szivattyúhajtás-modellekhez												
730SN	730UN	730DuN	730BpN	730US	730DuS	730EnN	730PnN					
Standard IP66 / NEMA 4X	Universal IP66 / NEMA 4X	Digital Universal IP66 / NEMA 4X	Bus Pump / Profibus IP66 / NEMA 4X	Universal SCADA / IP66 / NEMA 4X	Digital Universal SCADA / IP66 / NEMA 4X	EtherNet/IP / IP66 / NEMA 4X	PROFINET® / IP66 / NEMA 4X					
<b>Kézi vezérlés</b>												
<b>Szivattyú hajtóegysége</b>				730SN	730UN	730DuN	730BpN	730US	730DuS	730EnN	730PnN	
Intuitív billentyűzet és színes kijelző				✓	✓	✓	✓	✓	✓	✓	✓	
Térfogatáram vagy fordulatszám kijelzésének kiválasztása				✓	✓	✓	✓	✓	✓	✓	✓	
Teljes kalibrálás a térfogatáram mértékegységének megválasztásával				✓	✓	✓	✓	✓	✓	✓	✓	
MemoDose funkció				✓	✓	✓		✓	✓			
Automatikus újraindítási funkció				✓	✓	✓	✓	✓	✓	✓	✓	
Védőelem kapcsolójának érzékelése				✓	✓	✓	✓	✓	✓	✓	✓	
Szivárgásérzékelés					✓	✓	✓	✓	✓	✓	✓	
Adagolás (hálózati vezérlés)												
<b>Távvezérlés</b>												
<b>Szivattyú hajtóegysége</b>				730SN	730UN	730DuN	730BpN	730US	730DuS	730EnN	730PnN	
Konfigurálható indítás/leállítás, szivárgásérzékelő és nyomáskapcsoló bemenet (érintkező lezárással vagy 5V TTL - 24V)					✓	✓					✓	✓
Konfigurálható indítás/leállítás, szivárgás-érzékelő és nyomáskapcsoló bemenet (110V-os ipari logikával)								✓	✓			
Irányváltás és az auto/kézi vezérlés váltásának bemenete (az érintkező zárásával vagy 5 V-os TTL/24 V-os logikai vezérlő révén)					✓	✓						
Irányváltás és automatikus/manuális váltóbemenet (110V-os ipari logikán keresztül)								✓	✓			
A MemoDose távoli működtetése (kézi kapcsoló és lábkapcsoló vagy logikai bemenet)					✓	✓		✓	✓			
Négy konfigurálható digitális állapotkimenet 24 V-os, 30 W-os relén keresztül					✓	✓						
Négy konfigurálható digitális állapotkimenet 110 V-os reléken keresztül								✓	✓			
Távoli nyomás-/térfogatáram-érzékelők										✓	✓	
<b>Analóg fordulatszám-vezérlés</b>												
<b>Szivattyú hajtóegysége</b>				730SN	730UN	730DuN	730BpN	730US	730DuS	730EnN	730PnN	
Teljesen konfigurálható bemenetek; 0–10 V vagy 4–20 mA					✓	✓		✓	✓			
Analóg kimenetek; 0–10 V, 4–20 mA					✓	✓		✓	✓			
Billentyűzettel/analóg bemenettel végzett méretezés (membrános szivattyúk kiváltása)						✓			✓			
Tacho frekvencia kimenet; 0–1478 Hz					✓	✓						
2 db érzékelőbemenet, 4–20 mA vagy 0–1000 Hz*										✓	✓	
<b>Biztonság</b>												
<b>Szivattyú hajtóegysége</b>				730SN	730UN	730DuN	730BpN	730US	730DuS	730EnN	730PnN	
3 szintű biztonsági PIN-kódos zár				✓	✓	✓	✓	✓	✓	✓	✓	
<b>Hálózati kommunikáció</b>												
<b>Szivattyú hajtóegysége</b>				730SN	730UN	730DuN	730BpN	730US	730DuS	730EnN	730PnN	
RS485 hálózatvezérlés						✓			✓			
<b>Digitális szivattyúparancsok (Profibus / Ethernet/IP)</b>												
<b>Szivattyú hajtóegysége</b>				730SN	730UN	730DuN	730BpN	730US	730DuS	730EnN	730PnN	
PROFIBUS® DP V0							✓					
PROFINET® (CC-B & Netload III. osztály)											✓	
EtherNet/IP™										✓		
9,6 kbit/s-tól 12 000 kbit/s-ig terjedő kommunikációs sebesség							✓					
Hálózati sebesség: 10/100 Mb/s - teljes duplex működés										✓		
Hálózati sebesség: 100 Mb/s - teljes duplex működés											✓	
A busz sebességének automatikus érzékelése							✓					
Fordulatszám beállított értéke							✓			✓	✓	
Fordulatszám visszajelzése							✓			✓	✓	
Térfogatáram-kalibrálási funkció							✓			✓	✓	
Üzemórák száma							✓			✓	✓	
Fordulatszámmláló							✓			✓	✓	
Szivárgásérzékelés							✓			✓	✓	
Alacsony folyadékszint jelzése							✓			✓	✓	
Diagnosztikai visszajelzés							✓			✓	✓	
Áramlás összegző										✓	✓	
Érzékelőkalibrálás										✓	✓	
Adagolás (hálózati vezérlés)												

\* Harmadik fél gyártók nyomás-/áramlásérzékelőinek széles választéka támogatott – lásd a kompatibilis érzékelők listáját a [www.WMFTS.com/literature](http://www.WMFTS.com/literature) weboldalon

## Termékkódok



A	B	C	D
Modell	Behatás elleni védelem	Szivattyúfej	Dugvillaopciók
3: S	N: IP66/ NEMA 4X	00: 720R	U: Egyesült Királyságban használt hálózati dugvilla
4: U	S: SCADA IP66/ NEMA 4X <sup>1,2</sup>	E0: 720RE	E: EU-ban használt hálózati dugvilla
5: Du		X0: 720R/RX	A: USA-ban használt hálózati dugvilla
6: Bp		EX: 720RE/RX	K: Ausztráliában használt hálózati dugvilla
8: En			R: Argentínában használt hálózati dugvilla
9: Pn			C: Svájcban használt hálózati dugvilla
			D: Indiában/Dél-Afrikában használt hálózati dugvilla
			B: Brazíliában használt hálózati dugvilla
<b>Megjegyzések:</b> 1. Csak U és Du modellek 2. Csak az Egyesült Államokban használt hálózati dugvillával kapható			

Jogi nyilatkozat: Minden feltüntetett térfogatáram 20 °C-on (68 °F), szívó- és szállítófej nélkül szivattyúzott vízre vonatkozó érték. A jelen dokumentumban szereplő információk legjobb tudomásunk szerint helytállóak, de a Watson-Marlow Limited semmiféle felelősséget nem vállal a benne szereplő hibákért, és fenntartja a jogot a műszaki jellemzők értesítés nélküli módosítására. A felhasználó felelőssége biztosítani, hogy a termék az adott alkalmazásban történő használathoz megfelelő legyen. A Watson-Marlow, a LoadSure, a Pumpsil, a PureWeld XL, a Bioprene és a Marprene a Watson-Marlow Limited bejegyzett védjegye. A Tri-Clamp az Alfa Laval Corporate AB bejegyzett védjegye. A GORE és a STA-PURE a W.L. Gore and Associates bejegyzett védjegyei. Szivattyúk és tömlők rendelésekor tüntesse fel a termékkódot.

[wmfts.com/global](http://wmfts.com/global)



06 June 2024