

730 meghajtás 720RE szivattyúfejjel

**WATSON
MARLOW**
Pumps

700-as sorozatú burkolt szivattyú

Tulajdonságok és előnyök

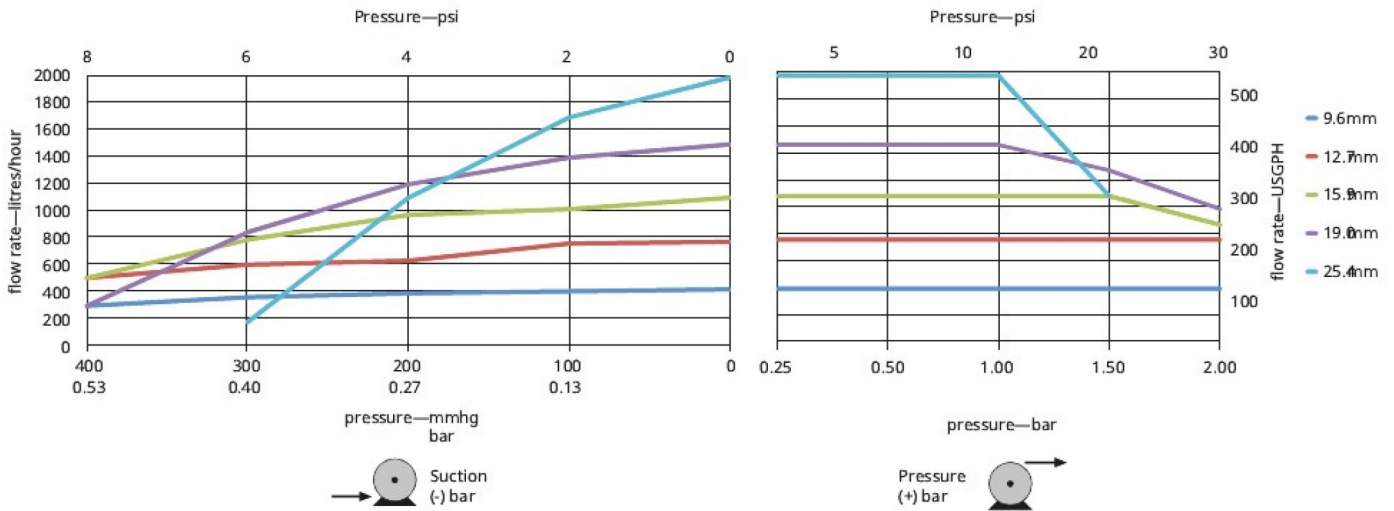
- A színes kijelző és az intuitív menüszerkezet vizuális állapotjelzést és kevés gombnyomást igénylő működtetést biztosít
- Térfogatáram-értékek 0,12 l/ó (0,03 USGPH) – 2000 l/ó (528 USGPH)
- 3600:1 fordulatszám-vezérlési arány, 0,1 ford./perctől 360 ford./percig, 0,1 ford./perc lépésközzel
- Billentyűzet 3 szintű biztonsági PIN-kódos zárral
- IP66 (NEMA 4X) burkolt szivattyúk
- Kétféle tápfeszültség: 115/230 V, 50/60 Hz
- Távoli analóg/digitális, RS485, PROFIBUS®, PROFINET®, SCADA és Ethernet/IP™ vezérlési lehetőségek



730 meghajtás 720RE szivattyúfejvel - Teljesítmény

720RE négygörgős szivattyúfejek a LoadSure elemekhez— Csőfurat és térfogatáram —, L/h (USGPH)										
720RE egyszerű szivattyúfej	0,25 bar (3,6 psi)		0,5 bar (8 psi)		1 bar (15 psi)		1,5 bar (22 psi)		2 bar (30 psi)	
	Max. fordulatszám (ford./perc)*	Max. térfogatáram	Max. fordulatszám (ford./perc)*	Max. térfogatáram	Max. fordulatszám (ford./perc)*	Max. térfogatáram	Max. fordulatszám (ford./perc)*	Max. térfogatáram	Max. fordulatszám (ford./perc)*	Max. térfogatáram
9,6 mm (0,4")	360	420 (111)	360	420 (111)	360	420 (111)	360	420 (111)	360	420 (111)
12,7 mm (0,5")	360	780 (206)	360	780 (206)	360	780 (206)	360	780 (206)	360	780 (206)
15,9 mm (0,6")	360	1100 (291)	360	1100 (291)	360	1100 (291)	360	1100 (291)	300	900 (238)
19,0 mm (0,7")	360	1500 (396)	360	1500 (396)	360	1500 (396)	300	1300 (343)	250	1000 (264)
25,4 mm (1,0")	360	2000 (528)	360	2000 (528)	360	2000 (528)	200	1100 (291)		

*A szivattyú biztonságos működése érdekében nagyobb kilépő nyomás mellett a maximális fordulatszám alacsonyabb



Műszaki előírások

	730 meghajtás 720RE szivattyúfejjel
Szivattyúfej görgőinek száma	4
Szivattyúfej csatornáinak száma	1
Max. térfogatáram	2000 L/ó
Min. térfogatáram	0.12 L/ó
Max. térfogatáram	528 US gallon/óra
Min. térfogatáram	0.03 US gallon/óra
Hajtás áttételi aránya	3600:1
Hajtás fordulatszáma	0.1 - 360 ford./perc
Üzemi hőmérséklet-tartomány	5 °C – 40 °C
Üzemi hőmérséklet-tartomány	40 °F – 104 °F
Tömeg	25 kg
Tömeg	55.1 font
Hajtás tömege	18.5 kg
Hajtás tömege	40.8 font
Vezérlési típusok	EtherNet/IP™, Profibus®, Profinet®, RS485, SCADA, Távoli analóg/digitális
Hajtásvezérlési opciók	BpN, DuN, DuS, EnN, PnN, SN, UN, US
Hajtási szabványok	CE, cETLus, C-Tick, IRAM, NSF/ANSI 61 (Marprene csőhöz és LoadSure elemekhez)
Hajtás elárastás elleni védelme	IP66, NEMA 4X
Hajtás páratartalma	(nem lecsapódó) 80% 31 °C-ig (88 °F), lineárisan csökken 50%-ra 40 °C (104 °F) mellett
Hajtás zaj	85 dB(A) 1 méteren
Max. tengerszint feletti magasság	2000 m
Hajtás tápfeszültsége	100 V –120 V / 200 V –240 V, 1 fázis, 50/60 Hz, 350 VA
Kompatibilis csőfuratméret	9.6, 12.7, 15.9, 19, 25.4 mm
Kompatibilis csövek falvastagsága	4.8 mm

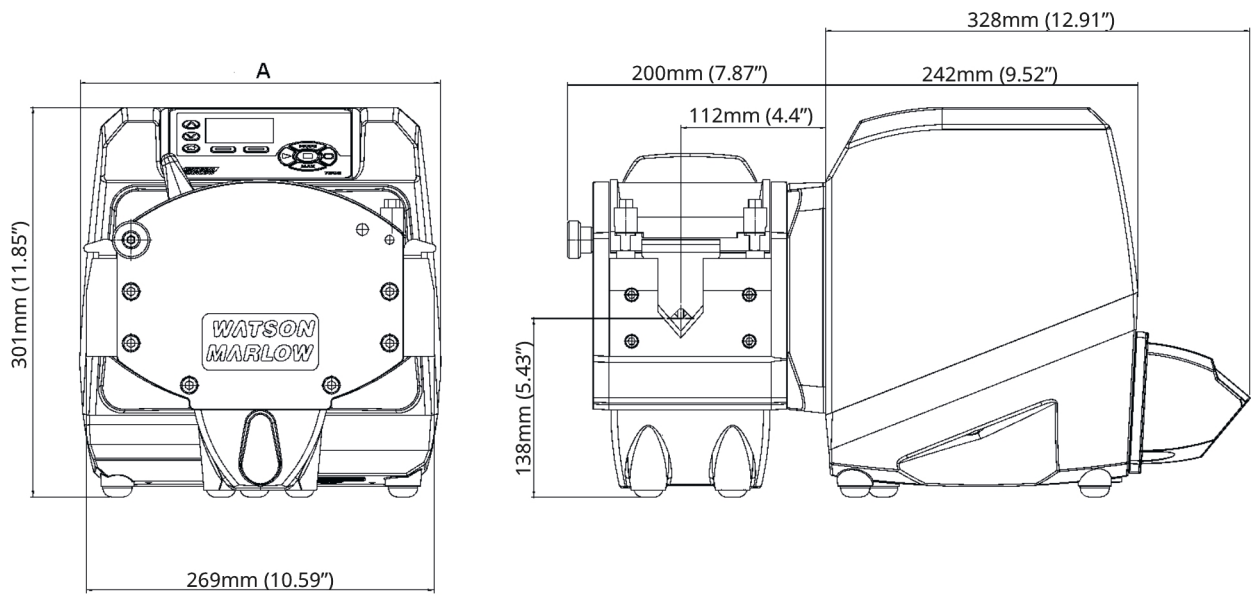
Építőanyagok

	730 meghajtás 720RE szivattyúfejjel
Hajtótengely	Rozsdamentes acél 440C
Hajtás burkolata	Magas nyomáson öntött alumínium LM24, Magas nyomáson öntött alumínium LM6
Hajtás burkolatának bevonata	Alocrom előkezelés, Külső minőségű poliészter porfesték
Vezetőgörgő szerelvénye	MoS2-vel töltött nylon 6 (Nylatron)
Hajtás billentyűzete/HMI felülete	Poliészter
Szivattyúfej elülső/hátsó lemezei	Alumínium
Hajtás hátsó takarólemeze	Rozsdamentes acél 316
Szivattyúfej házszerelvénye	Alumínium
Szivattyúfej görgőszerelvénye	MoS2-vel töltött nylon 6 (Nylatron)
Szivattyúfej rotorszerelvénye	Alumínium, Rozsdamentes acél
Szivattyúfej pályája	Alumínium
Orsók	Rozsdamentes acél
Rugók	Rozsdamentes acél
Kapcsolótábla	ABS PA-765

A felsorolt információk a teljes termékcsaládot lefedik.

Az egyes típusok/alkatrészek részletes leírását megtalálja a felhasználói kézikönyvben, vagy lépjen kapcsolatba a WMFTS képviselőjével.

730 meghajtás 720RE szivattyúfej - Méretek



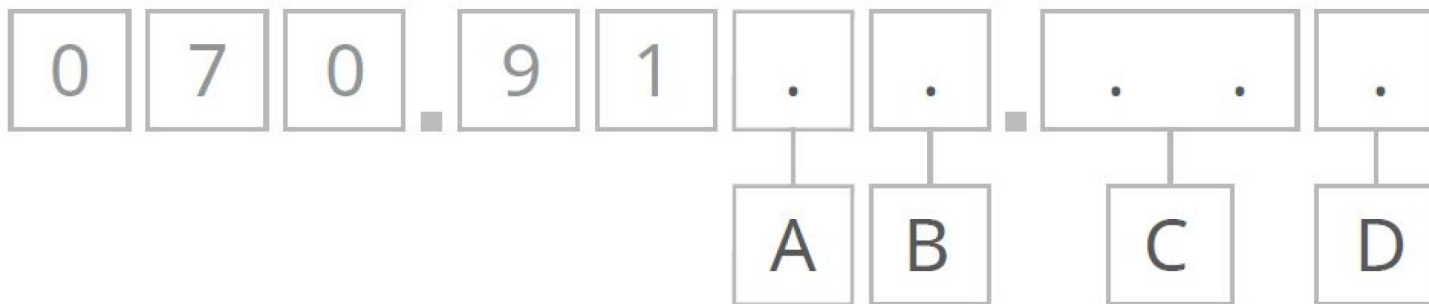
	„A” méret
720RE	314 mm (12,4”)

Vezérlési lehetőségek

Magyarázat a szivattyúhajtás-modellekhez												
730SN	730UN	730DuN	730BpN	730US	730DuS	730EnN	730PnN					
Standard IP66 / NEMA 4X	Universal IP66 / NEMA 4X	Digital Universal IP66 / NEMA 4X	Bus Pump / Profibus IP66 / NEMA 4X	Universal SCADA / IP66 / NEMA 4X	Digital Universal SCADA / IP66 / NEMA 4X	EtherNet/IP / IP66 / NEMA 4X	PROFINET® / IP66 / NEMA 4X					
Kézi vezérlés												
Szivattyú hajtóegysége				730SN	730UN	730DuN	730BpN	730US	730DuS	730EnN	730PnN	
Intuitív billentyűzet és színes kijelző				✓	✓	✓	✓	✓	✓	✓	✓	
Térfogatáram vagy fordulatszám kijelzésének kiválasztása				✓	✓	✓	✓	✓	✓	✓	✓	
Teljes kalibrálás a térfogatáram mértékegységének megválasztásával				✓	✓	✓	✓	✓	✓	✓	✓	
MemoDose funkció				✓	✓	✓		✓	✓			
Automatikus újraindítási funkció				✓	✓	✓	✓	✓	✓	✓	✓	
Védőelem kapcsolójának érzékelése				✓	✓	✓	✓	✓	✓	✓	✓	
Szivárgásérzékelés					✓	✓	✓	✓	✓	✓	✓	
Adagolás (hálózati vezérlés)												
Távvezérlés												
Szivattyú hajtóegysége				730SN	730UN	730DuN	730BpN	730US	730DuS	730EnN	730PnN	
Konfigurálható indítás/leállítás, szivárgásérzékelő és nyomáskapcsoló bemenet (érintkező lezárással vagy 5V TTL – 24V)					✓	✓					✓	✓
Konfigurálható indítás/leállítás, szivárgás-érzékelő és nyomáskapcsoló bemenet (110V-os ipari logikával)								✓	✓			
Irányváltás és az auto/kézi vezérlés váltásának bemenete (az érintkező zárásával vagy 5 V-os TTL/24 V-os logikai vezérlő révén)					✓	✓						
Irányváltás és automatikus/manuális váltóbemenet (110V-os ipari logikán keresztül)								✓	✓			
A MemoDose távoli működtetése (kézi kapcsoló és lábkapcsoló vagy logikai bemenet)					✓	✓		✓	✓			
Négy konfigurálható digitális állapotkimenet 24 V-os, 30 W-os relén keresztül					✓	✓						
Négy konfigurálható digitális állapotkimenet 110 V-os reléken keresztül								✓	✓			
Távoli nyomás-/térfogatáram-érzékelők										✓	✓	
Analóg fordulatszám-vezérlés												
Szivattyú hajtóegysége				730SN	730UN	730DuN	730BpN	730US	730DuS	730EnN	730PnN	
Teljesen konfigurálható bemenetek; 0–10 V vagy 4–20 mA					✓	✓		✓	✓			
Analóg kimenetek; 0–10 V, 4–20 mA					✓	✓		✓	✓			
Billentyűzettel/analóg bemenettel végzett méretezés (membrános szivattyúk kiváltása)						✓			✓			
Tacho frekvencia kimenet; 0–1478 Hz					✓	✓						
2 db érzékelőbemenet, 4–20 mA vagy 0–1000 Hz*										✓	✓	
Biztonság												
Szivattyú hajtóegysége				730SN	730UN	730DuN	730BpN	730US	730DuS	730EnN	730PnN	
3 szintű biztonsági PIN-kódos zár				✓	✓	✓	✓	✓	✓	✓	✓	
Hálózati kommunikáció												
Szivattyú hajtóegysége				730SN	730UN	730DuN	730BpN	730US	730DuS	730EnN	730PnN	
RS485 hálózatvezérlés						✓			✓			
Digitális szivattyúparancsok (Profibus / Ethernet/IP)												
Szivattyú hajtóegysége				730SN	730UN	730DuN	730BpN	730US	730DuS	730EnN	730PnN	
PROFIBUS® DP V0							✓					
PROFINET® (CC-B & Netload III. osztály)											✓	
EtherNet/IP™										✓		
9,6 kbit/s-tól 12 000 kbit/s-ig terjedő kommunikációs sebesség							✓					
Hálózati sebesség: 10/100 Mb/s - teljes duplex működés										✓		
Hálózati sebesség: 100 Mb/s - teljes duplex működés											✓	
A busz sebességének automatikus érzékelése							✓					
Fordulatszám beállított értéke							✓			✓	✓	
Fordulatszám visszajelzése							✓			✓	✓	
Térfogatáram-kalibrálási funkció							✓			✓	✓	
Üzemórák száma							✓			✓	✓	
Fordulatszámmláló							✓			✓	✓	
Szivárgásérzékelés							✓			✓	✓	
Alacsony folyadékszint jelzése							✓			✓	✓	
Diagnosztikai visszajelzés							✓			✓	✓	
Áramlás összegző										✓	✓	
Érzékelőkalibrálás										✓	✓	
Adagolás (hálózati vezérlés)												

* Harmadik fél gyártók nyomás-/áramlásérzékelőinek széles választéka támogatott – lásd a kompatibilis érzékelők listáját a www.WMFTS.com/literature weboldalon

Termékkódok



A	B	C	D
Modell	Behatás elleni védelem	Szivattyúfej	Dugvillaopciók
3: S	N: IP66/ NEMA 4X	00: 720R	U: Egyesült Királyságban használt hálózati dugvilla
4: U	S: SCADA IP66/ NEMA 4X ^{1,2}	E0: 720RE	E: EU-ban használt hálózati dugvilla
5: Du		X0: 720R/RX	A: USA-ban használt hálózati dugvilla
6: Bp		EX: 720RE/RX	K: Ausztráliában használt hálózati dugvilla
8: En			R: Argentínában használt hálózati dugvilla
9: Pn			C: Svájcban használt hálózati dugvilla
			D: Indiában/Dél-Afrikában használt hálózati dugvilla
			B: Brazíliában használt hálózati dugvilla
Megjegyzések: 1. Csak U és Du modellek 2. Csak az Egyesült Államokban használt hálózati dugvillával kapható			

Jogi nyilatkozat: Minden feltüntetett térfogatáram 20 °C-on (68 °F), szívó- és szállítófej nélkül szivattyúzott vízre vonatkozó érték. A jelen dokumentumban szereplő információk legjobb tudomásunk szerint helytállóak, de a Watson-Marlow Limited semmiféle felelősséget nem vállal a benne szereplő hibákért, és fenntartja a jogot a műszaki jellemzők értesítés nélküli módosítására. A felhasználó felelőssége biztosítani, hogy a termék az adott alkalmazásban történő használathoz megfelelő legyen. A Watson-Marlow, a LoadSure, a Pumpsil, a PureWeld XL, a Bioprene és a Marprene a Watson-Marlow Limited bejegyzett védjegye. A Tri-Clamp az Alfa Laval Corporate AB bejegyzett védjegye. A GORE és a STA-PURE a W.L. Gore and Associates bejegyzett védjegyei. Szivattyúk és tömlők rendelésekor tüntesse fel a termékkódot.

wmfts.com/global



06 June 2024