

Entraînement 730 avec tête de pompe 720R/RX

Pompe en coffret série 700

Caractéristiques et avantages

- L'écran couleur et la structure intuitive des menus permettent une indication visuelle du statut de la pompe et une manipulation minimale des touches
- Débits de 0,12 l/h (0,03 USGPH) to 3300 l/h (872 USGPH)
- Ratio de contrôle de la vitesse de 3,600:1, de 0,1 à 360 tr/min par incréments de 0,1 tr/min
- Le clavier intègre le verrouillage PIN de sécurité à 3 niveaux
- Pompes en coffret IP66 (NEMA 4X)
- Double tension : 115 V/230 V - 50/60 Hz
- Options de commande à distance analogique/numérique, RS485, PROFIBUS®, PROFINET®, SCADA et EtherNet/IP™

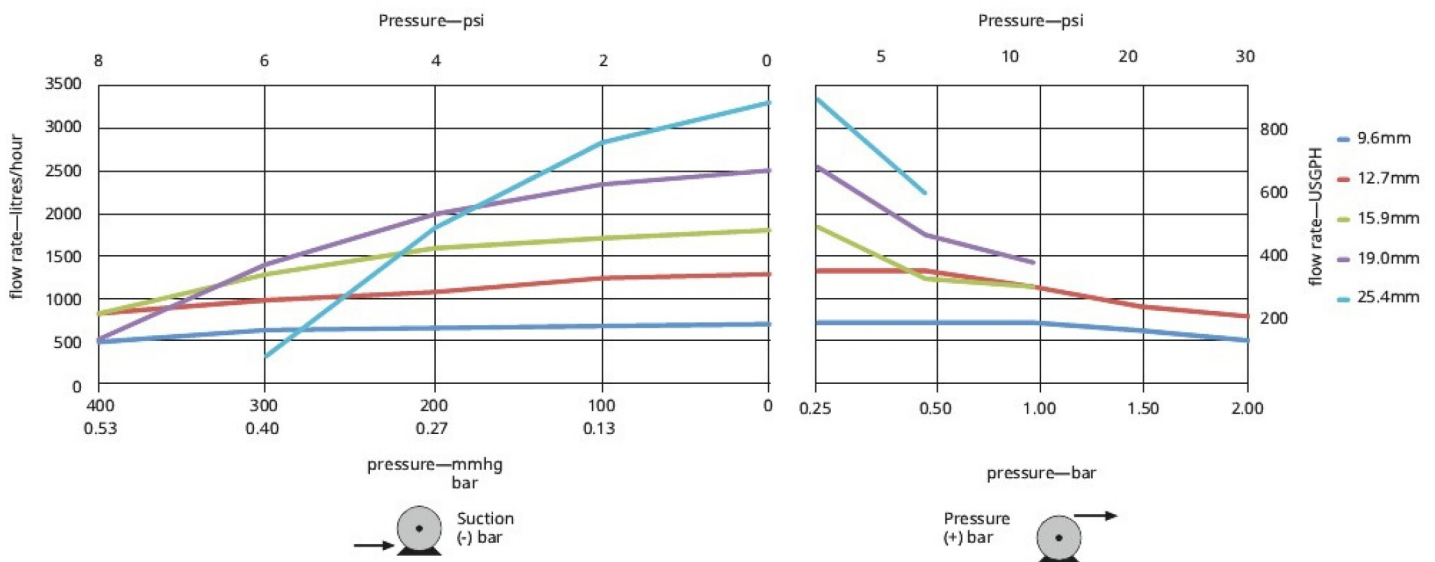


Performances : Entraînement 730 avec tête de pompe 720R/RX

Têtes de pompe d'extension à quatre galets pour tubes continus d'une épaisseur de paroi de 4,8 mm 720RX — Diamètre intérieur du tube et débits — L/h (USGPH)

Deux têtes de pompe 720R/RX	0,25 bar (3,6 psi)		0,5 bar (8 psi)		1 bar (15 psi)		1,5 bar (22 psi)		2 bar (30 psi)	
	Vitesse max. (tr/min)*	Débit max.	Vitesse max. (tr/min)*	Débit max.	Vitesse max. (tr/min)*	Débit max.	Vitesse max. (tr/min)*	Débit max.	Vitesse max. (tr/min)*	Débit max.
9,6 mm (0,4")	300*	700 (185)	300*	700 (185)	300*	700 (185)	250	590 (156)	200	470 (124)
12,7 mm (0,5")	300*	1300 (343)	300*	1300 (343)	250	1100 (291)	200	870 (230)	175	760 (201)
15,9 mm (0,6")	300*	1800 (476)	200	1200 (317)	175	1100 (291)				
19,0 mm (0,7")	300*	2500 (660)	200	1700 (449)	160	1390 (367)				
25,4 mm (1,0")	300*	3300 (872)	200	2200 (581)						

*La vitesse maximale est réduite lorsque la pression de refoulement augmente afin de garantir un fonctionnement sécurisé de la pompe



Spécifications techniques

	Entraînement 730 avec tête de pompe 720R/RX
Tête de pompe - Nombre de galets	4
Tête de pompe - Nombre de canaux	1
Débit max.	3300 l/h
Débit min.	0.12 l/h
Débit max.	872 USGPH
Débit min.	0.03 USGPH
Entraînement - Ratio de contrôle de la vitesse	3600:1
Entraînement - Vitesse	0.1 - 360 tr/min
Plage de températures de service	5 °C à 40 °C
Plage de températures de service	40 °F à 104 °F
Poids	31.5 kg
Poids	69.4 lb
Poids de la motorisation	18.5 kg
Poids de la motorisation	40.8 lb
Types de contrôle	Déporté analogique/numérique, EtherNet/IP™, Profibus®, Profinet®, RS485, SCADA
Entraînement - Options de commande	DuN, DuS, EnN, PnN, SN, UN, US
Entraînement - Normes	CE, cETLus, C-Tick, IRAM, NSF/ANSI 61 (pour tubes en marprene et éléments LoadSure)
Entraînement - Étanchéité	IP66, NEMA 4X
Entraînement - Humidité	(Sans condensation) 80 % jusqu'à 31 °C (diminution linéaire jusqu'à 50 % à 40 °C)
Entraînement - Bruit	85 dB(A) à 1 m
Altitude max	2000 m
Entraînement - Alimentation	100 à 120 V/200 à 240 V monophasé 50/60 Hz 350 VA
Diamètre intérieur des tubes compatibles	9.6, 12.7, 15.9, 19, 25.4 mm
Épaisseur de paroi des tubes compatibles	4.8 mm

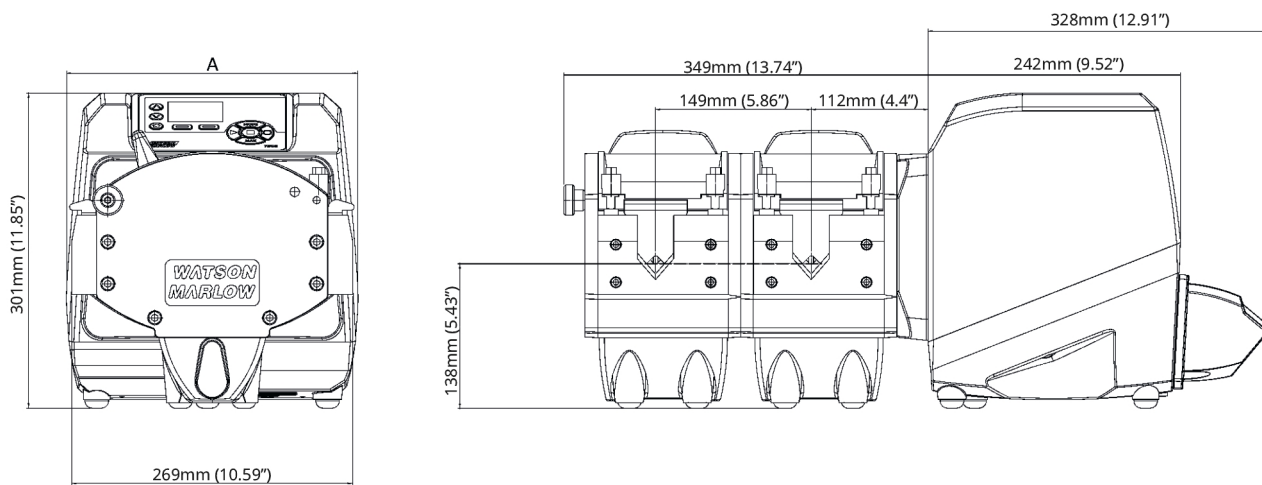
Matériaux de construction

	Entraînement 730 avec tête de pompe 720R/RX
Arbre d'entraînement	Acier inoxydable 440C
Boîtier d'entraînement	Aluminium moulé sous pression LM24, Aluminium moulé sous pression LM6
Revêtement du boîtier de l'entraînement	Pré-traitement Alochrome, Revêtement polyester par pulvérisation pour usage extérieur
Assemblage du galet guide	Nylon 6 renforcé MoS2 (Nylatron)
Entraînement - Clavier/IHM	Polyester
Plaques avant/arrière de la tête de pompe	Aluminium
Plaque d'obturation arrière de l'entraînement	Acier inoxydable 316
Tête de pompe - Assemblage	Aluminium
Tête de pompe - Assemblage de galets	Nylon 6 renforcé MoS2 (Nylatron)
Tête de pompe - Assemblage rotor	Acier inoxydable, Aluminium
Tête de pompe - Stator	Aluminium
Broches	Acier inoxydable
Ressorts	Acier inoxydable
Plaque de commutation	ABS PA-765

Les informations figurant ici couvrent l'ensemble de la gamme.

Pour les spécifications détaillées de modèles/composants individuels, voir le manuel d'utilisation ou contacter un représentant WMFTS.

Dimensions : Entraînement 730 avec tête de pompe 720R/RX



	Dimension A
720RX	279 mm (11")

Options de contrôle

Clé pour les entraînements de pompe

730SN	730UN	730DuN	730BpN	730US	730DuS	730EnN	730PnN
Standard IP66 / NEMA 4x	Universal IP66 / NEMA 4X	Digital Universal IP66 / NEMA 4X	Pompe Bus / Profibus IP66 / NEMA 4X	Universal SCADA / IP66 / NEMA 4X	Digital Universal SCADA / IP66 / NEMA 4X	EtherNet/IP / IP66 / NEMA 4X	PROFINET® / IP66 / NEMA 4X

Contrôle manuel

Entraînements de pompe	730SN	730UN	730DuN	730BpN	730US	730DuS	730EnN	730PnN
Clavier intuitif et écran couleur	✓	✓	✓	✓	✓	✓	✓	✓
Choix entre l'affichage du débit ou de la vitesse	✓	✓	✓	✓	✓	✓	✓	✓
Calibrage complet avec plusieurs options d'unités de débit	✓	✓	✓	✓	✓	✓	✓	✓
Fonction MemoDose	✓	✓	✓		✓	✓		
Redémarrage automatique	✓	✓	✓	✓	✓	✓	✓	✓
Détection du dispositif de protection	✓	✓	✓	✓	✓	✓	✓	✓
Détection de fuite		✓	✓	✓	✓	✓	✓	✓
Distribution (Contrôle Réseau)								

Contrôle à distance

Entraînements de pompe	730SN	730UN	730DuN	730BpN	730US	730DuS	730EnN	730PnN
Marche/arrêt configurable, entrée de détecteur de fuite et de pressostat (par contact sec ou 5 V TTL à 24 V)		✓	✓				✓	✓
Marche/arrêt configurable, entrée de détecteur de fuite et de pressostat (par signal logique 110 V)					✓	✓		
Changement du sens de rotation et basculement auto/manuel par fermeture de contact ou signal TTL 5 ou 24 V		✓	✓					
Changement du sens de rotation et entrée de commutateur auto/manuel par signal logique 110 V					✓	✓		
Pilotage à distance de MemoDose (interrupteur à pédale/manuel ou entrée logique)		✓	✓		✓	✓		
Quatre sorties d'état numériques configurables via des relais de 24 V, 30 W		✓	✓					
Quatre sorties d'état numériques configurables via des relais de 110 V					✓	✓		
Capteurs de pression/débit à distance							✓	✓

Contrôle analogique de la vitesse

Entraînements de pompe	730SN	730UN	730DuN	730BpN	730US	730DuS	730EnN	730PnN
Entrées entièrement configurables : 0-10 V ou 4-20 mA		✓	✓		✓	✓		
Sorties analogiques ; 0-10 V, 4-20 mA		✓	✓		✓	✓		
Réglage progressif par clavier/entrée analogique (remplacement des pompes à membranes)			✓			✓		
Sortie de fréquence tachymétrique ; 0-1 478 Hz		✓	✓					
2 entrées de capteur 4-20 mA ou 0-1000 Hz*							✓	✓

Sécurité

Entraînements de pompe	730SN	730UN	730DuN	730BpN	730US	730DuS	730EnN	730PnN
Verrouillage PIN de sécurité à 3 niveaux	✓	✓	✓	✓	✓	✓	✓	✓

Communication réseau

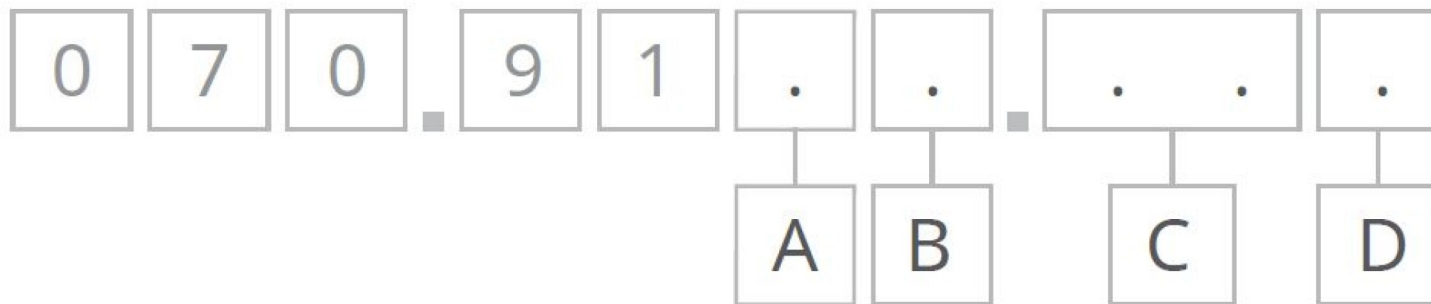
Entraînements de pompe	730SN	730UN	730DuN	730BpN	730US	730DuS	730EnN	730PnN
Contrôle réseau RS485			✓			✓		

Commandes de pompe numériques (Profibus / EtherNet/IP)

Entraînements de pompe	730SN	730UN	730DuN	730BpN	730US	730DuS	730EnN	730PnN
PROFIBUS® DP V0				✓				
PROFINET® (CC-B & Netload Classe III)								✓
EtherNet/IP™							✓	
Vitesses de communication de 9,6 kbit/s à 12 000 kb/s				✓				
Vitesse du réseau : 10/100 Mbit/s - fonctionnement en duplex intégral							✓	
Vitesse du réseau : 100 Mbit/s - fonctionnement en duplex intégral								✓
Détection automatique de la vitesse Bus				✓				
Point de réglage de la vitesse				✓			✓	✓
Retour sur la vitesse				✓			✓	✓
Fonction d'étalonnage du débit				✓			✓	✓
Durée de fonctionnement en heures				✓			✓	✓
Compte-tours				✓			✓	✓
Détection de fuite				✓			✓	✓
Alarme de niveau de fluide bas				✓			✓	✓
Retour sur le diagnostic				✓			✓	✓
Totalisateur de débit							✓	✓
Facteur d'échelle du capteur							✓	✓
Distribution (Contrôle Réseau)								

*Gamme de capteurs de pression/débit tiers pris en charge : voir la liste des capteurs compatibles sur www.wmfts.com/literature

Codes produit



A	B	C	D
Modèle	Protection contre l'infiltration	Tête de pompe	Options de prises
3 : S	N: IP66/ NEMA 4X	00 : 720R	U: Fiche Royaume-Uni
4 : U	S : SCADA IP66/ NEMA 4X ^{1,2}	E0 : 720RE	E: Fiche Europe
5 : Du		X0 : 720R/RX	A: Fiche USA
6 : Bp		EX : 720RE/RX	K: Fiche Australie
8 : En			R: Fiche Argentine
9 : Pn			C: Fiche Suisse
			D: Fiche Inde/Afrique du Sud
			B: Fiche Brésil
Remarques: 1. Modèles U et Du uniquement 2. Disponible uniquement avec une fiche américaine			

Clause de non-responsabilité : Tous les débits indiqués ont été obtenus en pompant de l'eau à 20 °C (68 °F) avec des conditions d'aspiration et de refoulement nulles. Les informations contenues dans ce document sont réputées exactes, cependant Watson-Marlow Limited décline toute responsabilité pour toute erreur qu'il pourrait comporter, et se réserve le droit de modifier ces informations sans préavis. Il incombe à l'utilisateur de vérifier l'adéquation du produit avec l'application prévue. Watson-Marlow, LoadSure, Pumpsil, PureWeld XL, Bioprene, Marprene sont des marques déposées de Watson-Marlow Limited. Tri-Clamp est une marque déposée de Alfa Laval Corporate AB. GORE et STA-PURE sont des marques déposées de W.L. Gore and Associates. Pour toute commande de pompe et de tube, merci d'indiquer le code produit.

wmfts.com/global



06 June 2024