

730 Käyttölaite ja 720RE/REX-pumppupää

**WATSON
MARLOW**
Pumps

700-sarjan koteloitu pumppu

Ominaisuudet ja edut

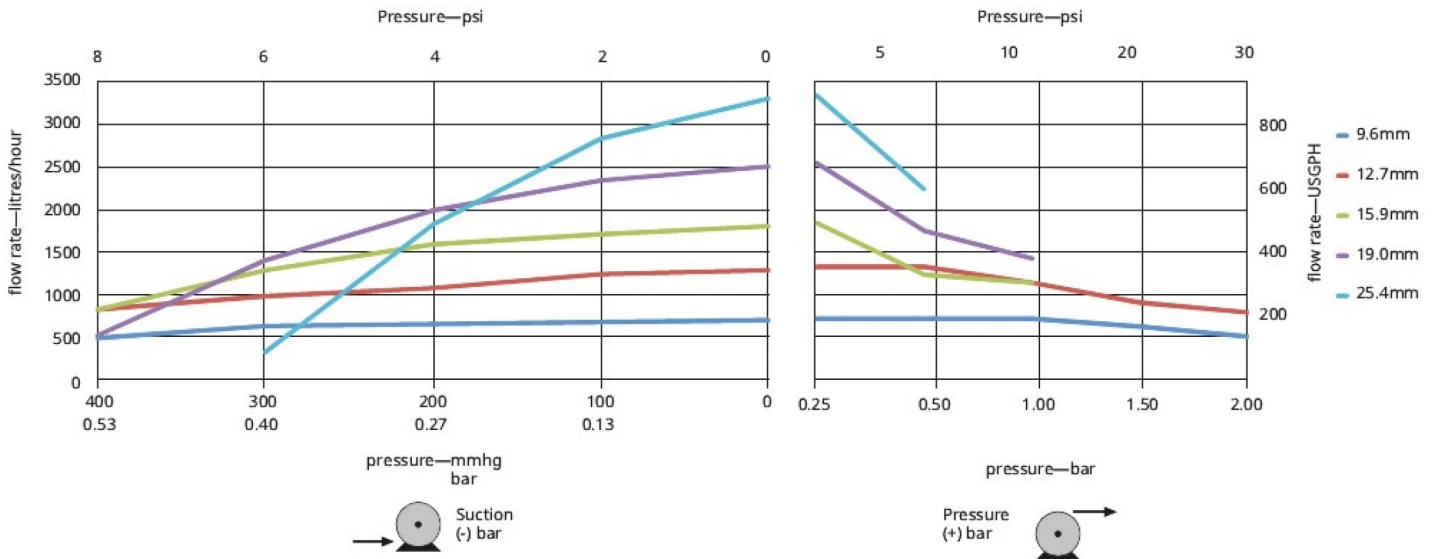
- Värinäytö ja intuitiivinen valikkorakenne ilmaisevat tilan visuaalisesti ja vaativat hyvin vähän painikkeiden painalluksia
- Virtausnopeudet arvosta 0,12 L/h (0,03 USGPH) arvoon 3300 L/h (872 USGPH)
- 3600:1 nopeuden säätöalue 0,1–360 rpm, lisäykset 0,1 rpm
- Näppäimistöissä kolmitasoinen PIN-turvalukitus
- IP66 (NEMA 4X) -koteloidut pumput
- Kaksoisjännite 115/230 V 50/60 Hz
- Etäkäyttöiset analogiset/digitaaliset, RS485, PROFIBUS®, PROFINET®, SCADA and EtherNet/IP™ -ohjausasetukset



730 Käyttölaite ja 720RE/REX-pumppupää suorituskyky

Nelirullaiset 720REX-jatkopumppupäät LoadSure-elementeille — Letkun sisähalkaisija ja virtausnopeudet — L/h (USGPH)										
720RE/REX-kaksoispumppupäät	0,25 bar 3,6(psi)		0,5 bar 8(psi)		1 bar 15(psi)		1,5 bar 22(psi)		2 bar 30(psi)	
	Maks. nopeus (rpm)*	Maks. virtaus	Maks. nopeus (rpm)*	Maks. virtaus	Maks. nopeus (rpm)*	Maks. virtaus	Maks. nopeus (rpm)*	Maks. virtaus	Maks. nopeus (rpm)*	Maks. virtaus
9,6 mm (0,4")	300*	700 (185)	300*	700 (185)	300*	700 (185)	250	590 (156)	200	470 (124)
12,7 mm (0,5")	300*	1 300 (343)	300*	1 300 (343)	250	1100 (291)	200	870 (230)	175	760 (201)
15,9 mm (0,6")	300*	1800 (476)	200	1200 (317)	175	1100 (291)				
19,0 mm (0,7")	300*	2500 (660)	200	1700 (449)	160	1390 (367)				
25,4 mm (1,0")	300*	3300 (872)	200	2200 (581)						

*Maksiminopeus alenee painepuolen paineen kasvaessa varmistaen pumpun turvallisen toiminnan



Tekniset tiedot

	730 Käyttölaite ja 720RE/REX-pumppupää
Pumppupään rullien lukumäärä	4
Pumppupään kanavien lukumäärä	1
Suurin virtausnopeus	3300 L/h
Pienin virtausnopeus	0.12 L/h
Suurin virtausnopeus	872 Gallonaa/tunti
Pienin virtausnopeus	0.03 Gallonaa/tunti
Käyttölaitteen nopeuden ohjaussuhde	3600:1
Käyttölaitteen nopeus	0.1 - 360 rpm
Käyttölämpötila-alue	5 °C - 40 °C
Käyttölämpötila-alue	40 °F - 104 °F
Paino	31.5 kg
Paino	69.4 naulaa
Käyttölaitteen paino	18.5 kg
Käyttölaitteen paino	40.8 naulaa
Ohjaustyytit	Analoginen/digitaalinen kauko-ohjaus, EtherNet/IP™, Profibus®, Profinet®, RS485, SCADA
Käyttölaitteen ohjausvaihtoehdot	DuN, DuS, EnN, PnN, SN, UN, US
Käyttölaitestandardit	CE, cETLus, C-Tick, IRAM, NSF/ANSI 61 (Marprene-letkuille ja LoadSure-elementeille)
Käyttölaitteen koteloiluokka	IP66, NEMA 4X
Käyttölaitteen kosteus	(Tiivistymätön) 80 % enintään lämpötilassa 31 °C (88 °F), laskee lineaarisesti 50 prosenttiin lämpötilassa 40 °C (104 °F)
Käyttölaitteen aiheuttama melu	< 85dB (A) 1 metrin etäisyydellä
Enimmäiskorkeus merenpinnasta	2000 m
Käyttölaitteen virransyöttö	100-120 V / 200-240 V 1-vaiheinen 50/60 Hz 350 VA
Yhteensopivan letkun sisähalkaisija	9.6, 12.7, 15.9, 19, 25.4 mm
Yhteensopivan letkun seinämän paksuus	4.8 mm

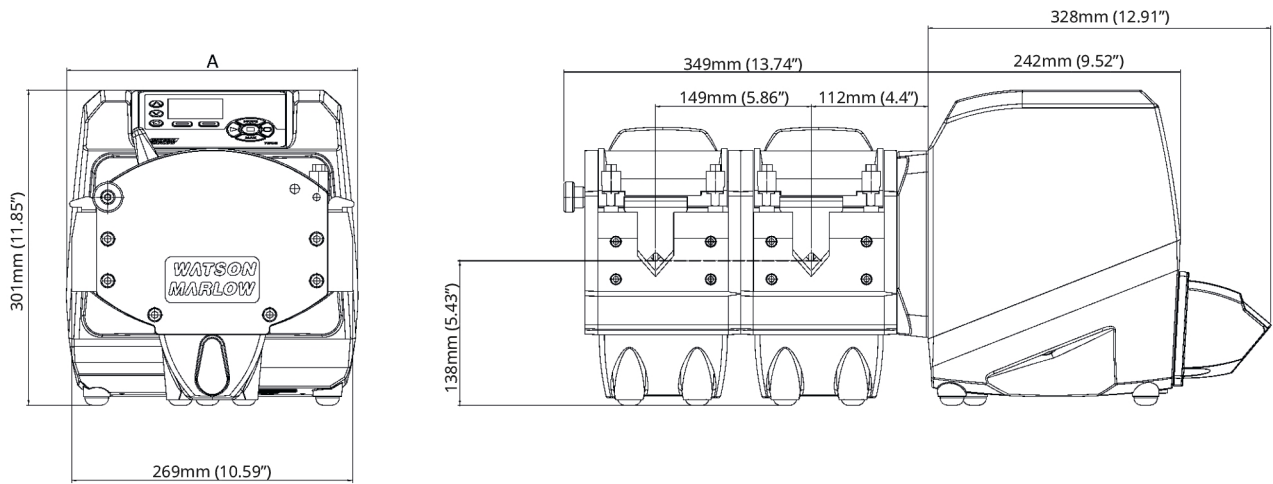
Rakennemateriaalit

	730 Käyttölaite ja 720RE/REX-pumppupää
Vetoakseli	Ruostumaton teräs 440C
Käyttölaitteen kotelo	Painevalettu alumiini LM24, Painevalettu alumiini LM6
Käyttölaitteen kotelon pinnoite	Alodinoitiesikäsittely, Ulkokäyttöön soveltuva polyesterijauhemaali
Ohjainrulla	MoS2-täytteen naiton 6 (Nylatron)
Käyttölaitteen näppäimistö/HMI	Polyesteri
Pumppupään etu-/takalevyt	Alumiini
Käyttölaitteen takasuojalevy	Ruostumaton teräs 316
Pumppupään runko	Alumiini
Pumppupään rulla osineen	MoS2-täytteen naiton 6 (Nylatron)
Pumppupään roottori osineen	Alumiini, Ruostumaton teräs
Pumppupään ura	Alumiini
Karat	Ruostumaton teräs
Jouset	Ruostumaton teräs
Kytinlaatta	ABS PA-765

Luetellut tiedot kattavat koko alueen.

Tarkempia tietoja yksittäisistä malleista/komponenteista on käyttöoppaassa. Voit myös ottaa yhteyttä WMFTS:n edustajaan.

730 Käyttölaite ja 720RE/REX-pumppupää mitat



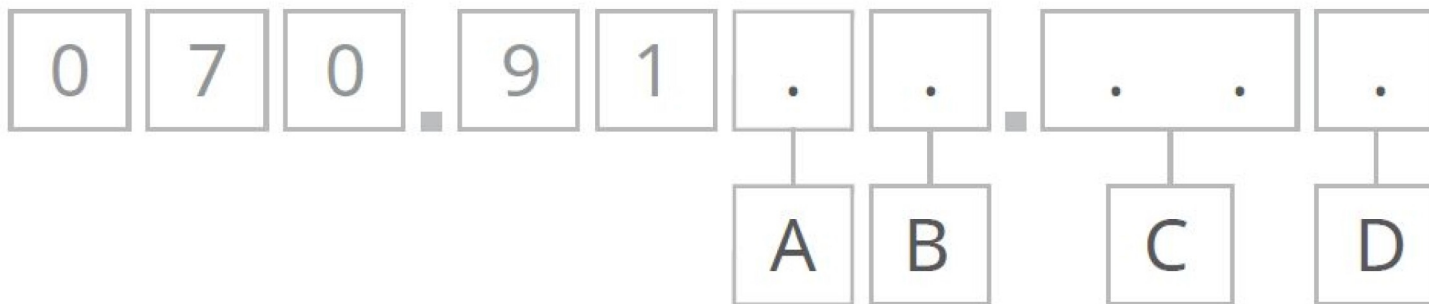
		Mitta A
720REX		314 mm (12,4 ")

Ohjausvaihtoehdot

Pumpun käyttölaitemallien selitys								
730SN	730UN	730DuN	730BpN	730US	730DuS	730EnN	730PnN	
Standardi IP66 / NEMA 4X	Universal IP66 / NEMA 4X	Digital Universal IP66 / NEMA 4X	Bus Pump / Profibus IP66 / NEMA 4X	Universal SCADA / IP66 / NEMA 4X	Digital Universal SCADA / IP66 / NEMA 4X	EtherNet/IP / IP66 / NEMA 4X	PROFINET® / IP66 / NEMA 4X	
Manuaalinen ohjaus								
Pumpun käyttölaitteet	730SN	730UN	730DuN	730BpN	730US	730DuS	730EnN	730PnN
Intuiitiivinen näppäimistö ja värinäyttö	✓	✓	✓	✓	✓	✓	✓	✓
Virtausnopeuden tai nopeuden näyttö	✓	✓	✓	✓	✓	✓	✓	✓
Täysi kalibrointi virtauksen mittayksiköiden valintamahdollisuudella	✓	✓	✓	✓	✓	✓	✓	✓
MemoDose-toiminto	✓	✓	✓		✓	✓		
Automaattinen uudelleenkäynnistys	✓	✓	✓	✓	✓	✓	✓	✓
Suojakytimen tunnistus	✓	✓	✓	✓	✓	✓	✓	✓
Vuodonilmaisu		✓	✓	✓	✓	✓	✓	✓
Annostelu (verkonvalvonta)								
Kauko-ohjaus								
Pumpun käyttölaitteet	730SN	730UN	730DuN	730BpN	730US	730DuS	730EnN	730PnN
Konfiguroitava käynnistys/pysäytys, vuodonilmaisin ja painekeytkimen tulo (kosketusliitännän kautta tai 5 V TTL - 24 V)		✓	✓				✓	✓
Konfiguroitava käynnistys/pysäytys, vuodonilmaisin ja painekeytkimen tulo (110 V:n teollisuuslogiikalla)					✓	✓		
Suunnan muutos sekä automaattinen/manuaalinen vaihtokytkennän tulo (kosketuslulla tai 5 V:n TTL:lla 24 volttiin)		✓	✓					
Suunnanvaihto ja automaattinen/manuaalinen vaihtotulo (110 V:n teollisuuslogiikan kautta)					✓	✓		
MemoDosen kauko-ohjaus (jalka-/käsikytkin tai logiikkatulo)		✓	✓		✓	✓		
Neljä määritettävää digitaalista tilälähtöä 24 V:n ja 30 W:n releillä		✓	✓					
Neljä konfiguroitavaa digitaalista tilälähtöä: 110 V:n releet					✓	✓		
Etäkäyttöiset paine-/virtausanturit							✓	✓
Analoginen nopeudensäätö								
Pumpun käyttölaitteet	730SN	730UN	730DuN	730BpN	730US	730DuS	730EnN	730PnN
Täysin konfiguroitavat tulot: 0–10 V tai 4–20 mA		✓	✓		✓	✓		
Analogiset lähdöt: 0–10 V, 4–20 mA		✓	✓		✓	✓		
Näppäimistö/analoginen tulon skaalaus (kalvopumppujen korvaaminen)			✓			✓		
Kierroslukumittarin taajuuden lähtö: 0–1478 Hz		✓	✓					
2 x anturi, syötteet 4–20 mA tai 0–1000Hz*							✓	✓
Turvallisuus								
Pumpun käyttölaitteet	730SN	730UN	730DuN	730BpN	730US	730DuS	730EnN	730PnN
Kolmitasoinen PIN-turvallisuus	✓	✓	✓	✓	✓	✓	✓	✓
Verkkotiedonsiirto								
Pumpun käyttölaitteet	730SN	730UN	730DuN	730BpN	730US	730DuS	730EnN	730PnN
RS485-verkonvalvonta			✓			✓		
Digitaaliset pumpukomennot (Profibus / EtherNet/IP)								
Pumpun käyttölaitteet	730SN	730UN	730DuN	730BpN	730US	730DuS	730EnN	730PnN
PROFIBUS® DP V0				✓				
PROFINET® (CC-B & Netload Class III)								✓
EtherNet/IP™							✓	
Tiedonsiirtonopeudet välillä 9,6 kbits/s – 12 000 kbits/s				✓				
Verkon nopeus: 10/100 Mb/s – kaksisuuntainen toiminta							✓	
Verkon nopeus: 100Mb/s – kaksisuuntainen toiminta								✓
Väylänopeuden automaattinen tunnistus				✓				
Nopeuden asetuspiste				✓			✓	✓
Nopeuden palaute				✓			✓	✓
Virtauksen kalibrointitoiminto				✓			✓	✓
Käyttötunnit				✓			✓	✓
Kierroslukumittari				✓			✓	✓
Vuodonilmaisu				✓			✓	✓
Alhaisen nestetason hälytys				✓			✓	✓
Diagnostiikan palaute				✓			✓	✓
Virtauksen totalisaattori							✓	✓
Anturin skaalaus							✓	✓
Annostelu (verkkovalvonta)								

*Tuki kolmansien osapuolten paine-/virtausantureille—katso yhteensopivien anturien luettelo osoitteesta www.wmfts.com/literature

Tuotekoodit



A	B	C	D
Malli	Kotelointi	Pumppupää	Pistokevaihtoehdot
3: S	N: IP66 / NEMA 4X	00: 720R	U: Verkkopistoke UK
4: U	S: SCADA IP66 / NEMA 4X ^{1,2}	E0: 720RE	E: Verkkopistoke EU
5: Du		X0: 720R/RX	A: Verkkopistoke USA
6: Bp		EX: 720RE/RX	K: Verkkopistoke Australia
8: En			R: Verkkopistoke Argentiina
9: Pn			C: Verkkopistoke Sveitsi
			D: Verkkopistoke Intia/Etelä-Afrikka
			B: Verkkopistoke Brasilia
Huomautukset: 1. Vain U- ja Du-mallit 2. Saatavana vain amerikkalaisella verkkopistokkeella			

Vastuuvapauslauseke: Kaikki näytetyt virtausnopeudet saatiin pumppaamalla vettä 20 °C:ssa (68 °F) ilman imu- ja syöttökorkeutta. Tämän asiakirjan sisältämien tietojen uskotaan olevan paikkansapitävät mutta Watson-Marlow Limited ei vastaa sen sisältämisestä virheistä ja pidättää oikeuden muuttaa määriä ilman erillistä ilmoitusta. Käyttäjän vastuulla on varmistaa, että tuote sopii käytettäväksi kulloiseenkin käyttötarkoitukseen. Watson-Marlow, LoadSure, Pumpsil, PureWeld XL, Bioprene ja Marprene ovat Watson-Marlow Limited -yrityksen rekisteröityjä tavaramerkkejä. Tri-Clamp on Alfa Laval Corporate AB:n rekisteröity tavaramerkki. GORE ja STA-PURE ovat W.L. Gore and Associates -yrityksen rekisteröityjä tavaramerkkejä. Ilmoita tuotekoodi pumppujen ja letkujen tilaamisen yhteydessä.

wmfts.com/global



06 June 2024