

# 730 Käyttölaite ja 720RE-pumppupää

700-sarjan koteloitu pumppu

## Ominaisuudet ja edut

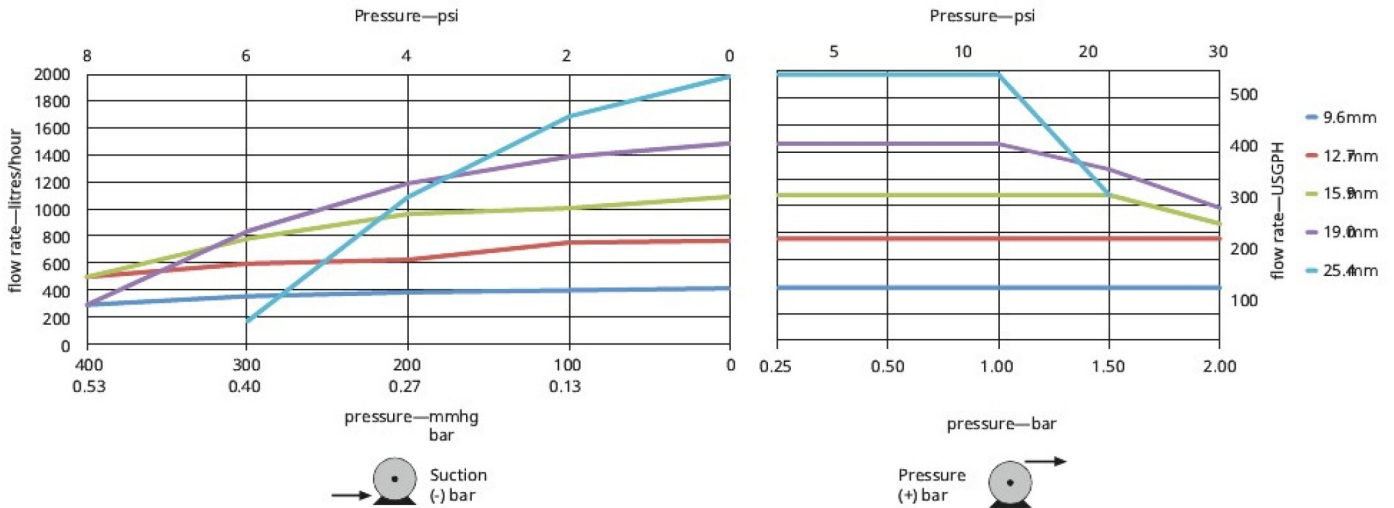
- Värinäytö ja intuitiivinen valikkorakenne ilmaisevat tilan visuaalisesti ja vaativat hyvin vähän painikkeiden painalluksia
- Virtausnopeudet arvosta 0,12 L/h (0,03 USGPH) arvoon 2000 L/h (528 USGPH)
- 3600:1 nopeuden säätöalue 0,1–360 rpm, lisäykset 0,1 rpm
- Näppäimistöä kolmitasoinen PIN-turvalukitus
- IP66 (NEMA 4X) -koteloidut pumput
- Kaksoisjännite 115/230 V 50/60 Hz
- Etäkäyttöiset analogiset/digitaaliset, RS485, PROFIBUS®, PROFINET®, SCADA and EtherNet/IP™ -ohjausasetukset



## 730 Käyttölaite ja 720RE-pumppupää suorituskyky

| Nelirullaiset 720RE-pumppupäät LoadSure-elementteihin — Letkun sisähalkaisija ja virtausnopeudet — L/h (USGPH) |                     |               |                     |               |                     |               |                     |               |                     |               |
|--|---------------------|---------------|---------------------|---------------|---------------------|---------------|---------------------|---------------|---------------------|---------------|
| Yksittäinen 720RE-pumppupää  | 0,25 bar 3,6( psi)  |               | 0,5 bar 8( psi)     |               | 1 bar 15( psi)      |               | 1,5 bar 22( psi)    |               | 2 bar 30( psi)      |               |
|  | Maks. nopeus (rpm)* | Maks. virtaus | Maks. nopeus (rpm)* | Maks. virtaus | Maks. nopeus (rpm)* | Maks. virtaus | Maks. nopeus (rpm)* | Maks. virtaus | Maks. nopeus (rpm)* | Maks. virtaus |
| 9,6 mm (0,4")  | 360                 | 420 (111)     | 360                 | 420 (111)     | 360                 | 420 (111)     | 360                 | 420 (111)     | 360                 | 420 (111)     |
| 12,7 mm (0,5")   | 360                 | 780 (206)     | 360                 | 780 (206)     | 360                 | 780 (206)     | 360                 | 780 (206)     | 360                 | 780 (206)     |
| 15,9 mm (0,6")   | 360                 | 1100 (291)    | 360                 | 1100 (291)    | 360                 | 1100 (291)    | 360                 | 1100 (291)    | 300                 | 900 (238)     |
| 19,0 mm (0,7")   | 360                 | 1500 (396)    | 360                 | 1500 (396)    | 360                 | 1500 (396)    | 300                 | 1 300 (343)   | 250                 | 1000 (264)    |
| 25,4 mm (1,0")   | 360                 | 2000 (528)    | 360                 | 2000 (528)    | 360                 | 2000 (528)    | 200                 | 1100 (291)    |                     |               |

\*Maksiminopeus alenee painepuolen paineen kasvaessa varmistaen pumpon turvallisen toiminnan



## Tekniset tiedot

|                                       | 730 Käyttölaite ja 720RE-pumppupää  |
|---------------------------------------|---|
| Pumppupään rullien lukumäärä          | 4   |
| Pumppupään kanavien lukumäärä         | 1   |
| Suurin virtausnopeus                  | 2000 L/h  |
| Pienin virtausnopeus                  | 0.12 L/h  |
| Suurin virtausnopeus                  | 528 Gallonaa/tunti  |
| Pienin virtausnopeus                  | 0.03 Gallonaa/tunti   |
| Käyttölaitteen nopeuden ohjaussuhde   | 3600:1  |
| Käyttölaitteen nopeus                 | 0.1 - 360 rpm   |
| Käyttölämpötila-alue                  | 5 °C – 40 °C  |
| Käyttölämpötila-alue                  | 40 °F – 104 °F  |
| Paino                                 | 25 kg   |
| Paino                                 | 55.1 naulaa   |
| Käyttölaitteen paino                  | 18.5 kg   |
| Käyttölaitteen paino                  | 40.8 naulaa   |
| Ohjaustyyppit                         | Analoginen/digitaalinen kauko-ohjaus, EtherNet/IP™, Profibus®, Profinet®, RS485, SCADA                                    |
| Käyttölaitteen ohjausvaihtoehdot      | BpN, DuN, DuS, EnN, PnN, SN, UN, US   |
| Käyttölaitestandardit                 | CE, cETLus, C-Tick, IRAM, NSF/ANSI 61 (Marprene-letkuille ja LoadSure-elementeille)                                       |
| Käyttölaitteen koteloiluokka          | IP66, NEMA 4X   |
| Käyttölaitteen kosteus                | (Tiivistymätön) 80 % enintään lämpötilassa 31 °C (88 °F), laskee lineaarisesti 50 prosenttiin lämpötilassa 40 °C (104 °F) |
| Käyttölaitteen aiheuttama melu        | < 85dB (A) 1 metrin etäisyydellä  |
| Enimmäiskorkeus merenpinnasta         | 2000 m  |
| Käyttölaitteen virransyöttö           | 100–120 V / 200–240 V 1-vaiheinen 50/60 Hz 350 VA   |
| Yhteensopivan letkun sisähalkaisija   | 9.6, 12.7, 15.9, 19, 25.4 mm  |
| Yhteensopivan letkun seinämän paksuus | 4.8 mm  |

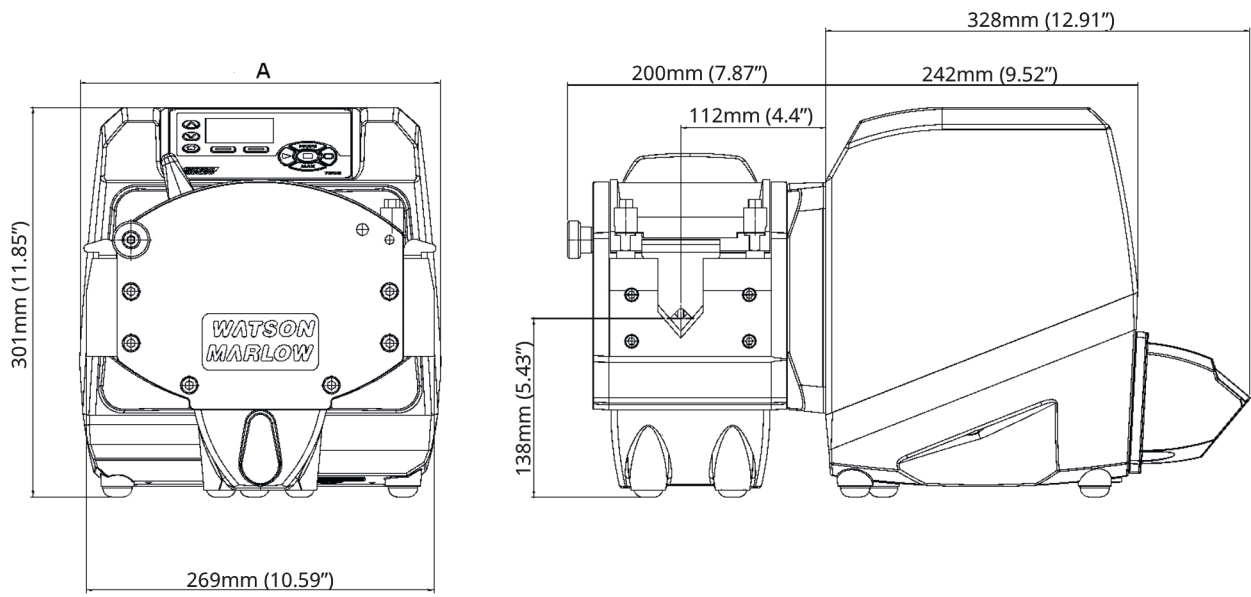
## Rakennemateriaalit

|                                 | 730 Käyttölaite ja 720RE-pumppupää                                  |
|---------------------------------|---|
| Vetoakseli                      | Ruostumaton teräs 440C  |
| Käyttölaitteen kotelo           | Painevalettu alumiini LM24, Painevalettu alumiini LM6               |
| Käyttölaitteen kotelon pinnoite | Alodinoitiesikäsittely, Ulkokäyttöön soveltuva polyesterijauhemaali |
| Ohjainrulla                     | MoS2-täytteinen nailon 6 (Nylatron)                                 |
| Käyttölaitteen näppäimistö/HMI  | Polyesteri  |
| Pumppupään etu-/takalevyt       | Alumiini  |
| Käyttölaitteen takasuojalevy    | Ruostumaton teräs 316   |
| Pumppupään runko                | Alumiini  |
| Pumppupään rulla osineen        | MoS2-täytteinen nailon 6 (Nylatron)                                 |
| Pumppupään roottori osineen     | Alumiini, Ruostumaton teräs   |
| Pumppupään ura                  | Alumiini  |
| Karat                           | Ruostumaton teräs   |
| Jouset                          | Ruostumaton teräs   |
| Kytkinlaatta                    | ABS PA-765  |

Luetellut tiedot kattavat koko alueen.

Tarkempia tietoja yksittäisistä malleista/komponenteista on käyttöoppaassa. Voit myös ottaa yhteyttä WMFTS:n edustajaan.

## 730 Käyttölaite ja 720RE-pumppupää mitat



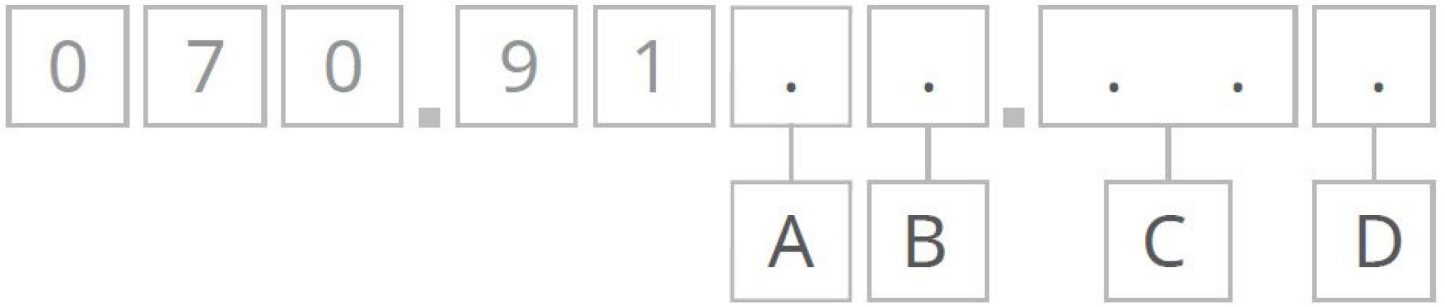
|       | Mitta A         |
|-------|-----------------|
| 720RE | 314 mm (12,4 ") |

## Ohjausvaihtoehdot

| Pumpun käyttölaitemallien selitys  |                          |                                  |                                    |                                  |  |                              |                            |        |
|--|--------------------------|----------------------------------|------------------------------------|----------------------------------|--|------------------------------|----------------------------|--------|
| 730SN  | 730UN                    | 730DuN                           | 730BpN                             | 730US                            | 730DuS                                   | 730EnN                       | 730PnN                     |        |
| Standardi IP66 / NEMA 4X   | Universal IP66 / NEMA 4X | Digital Universal IP66 / NEMA 4X | Bus Pump / Profibus IP66 / NEMA 4X | Universal SCADA / IP66 / NEMA 4X | Digital Universal SCADA / IP66 / NEMA 4X | EtherNet/IP / IP66 / NEMA 4X | PROFINET® / IP66 / NEMA 4X |        |
| Manuaalinen ohjaus   |                          |                                  |                                    |                                  |  |                              |                            |        |
| Pumpun käyttölaitteet  | 730SN                    | 730UN                            | 730DuN                             | 730BpN                           | 730US                                    | 730DuS                       | 730EnN                     | 730PnN |
| Intuiitiivinen näppäimistö ja värinäyttö   | ✓                        | ✓                                | ✓                                  | ✓                                | ✓  | ✓                            | ✓                          | ✓      |
| Virtausnopeuden tai nopeuden näyttö  | ✓                        | ✓                                | ✓                                  | ✓                                | ✓  | ✓                            | ✓                          | ✓      |
| Täysi kalibrointi virtauksen mittayksiköiden valintamahdollisuudella   | ✓                        | ✓                                | ✓                                  | ✓                                | ✓  | ✓                            | ✓                          | ✓      |
| MemoDose-toiminto  | ✓                        | ✓                                | ✓                                  |                                  | ✓  | ✓                            |                            |        |
| Automaattinen uudelleenkäynnistys  | ✓                        | ✓                                | ✓                                  | ✓                                | ✓  | ✓                            | ✓                          | ✓      |
| Suojakytimen tunnistus   | ✓                        | ✓                                | ✓                                  | ✓                                | ✓  | ✓                            | ✓                          | ✓      |
| Vuodonilmaisu  |                          | ✓                                | ✓                                  | ✓                                | ✓  | ✓                            | ✓                          | ✓      |
| Annostelu (verkonvalvonta)   |                          |                                  |                                    |                                  |  |                              |                            |        |
| Kauko-ohjaus   |                          |                                  |                                    |                                  |  |                              |                            |        |
| Pumpun käyttölaitteet  | 730SN                    | 730UN                            | 730DuN                             | 730BpN                           | 730US                                    | 730DuS                       | 730EnN                     | 730PnN |
| Konfiguroitava käynnistys/pysäytys, vuodonilmais ja paineekytimen tulo (kosketusliitännän kautta tai 5 V TTL - 24 V) |                          | ✓                                | ✓                                  |                                  |  |                              | ✓                          | ✓      |
| Konfiguroitava käynnistys/pysäytys, vuodonilmais ja paineekytimen tulo (110 V:n teollisuuslogiikalla)                |                          |                                  |                                    |                                  |  | ✓                            | ✓                          |        |
| Suunnan muutos sekä automaattinen/manuaalinen vaihtokytkennän tulo (kosketuslulla tai 5 V:n TTL:lla 24 volttiin)     |                          | ✓                                | ✓                                  |                                  |  |                              |                            |        |
| Suunnanvaihto ja automaattinen/manuaalinen vaihtotulo (110 V:n teollisuuslogiikan kautta)                            |                          |                                  |                                    |                                  |  | ✓                            | ✓                          |        |
| MemoDosen kauko-ohjaus (jalka-/käsikytkin tai logiikkatulo)  |                          | ✓                                | ✓                                  |                                  |  | ✓                            | ✓                          |        |
| Neljä määritettävää digitaalista tilälähtöä 24 V:n ja 30 W:n releillä  |                          |                                  | ✓                                  | ✓                                |  |                              |                            |        |
| Neljä konfiguroitavaa digitaalista tilälähtöä: 110 V:n releet  |                          |                                  |                                    |                                  |  | ✓                            | ✓                          |        |
| Etäkäyttöiset paine-/virtausanturit  |                          |                                  |                                    |                                  |  |                              | ✓                          | ✓      |
| Analoginen nopeudensäätö   |                          |                                  |                                    |                                  |  |                              |                            |        |
| Pumpun käyttölaitteet  | 730SN                    | 730UN                            | 730DuN                             | 730BpN                           | 730US                                    | 730DuS                       | 730EnN                     | 730PnN |
| Täysin konfiguroitavat tulot: 0-10 V tai 4-20 mA   |                          | ✓                                | ✓                                  |                                  | ✓  | ✓                            |                            |        |
| Analogiset lähdöt: 0-10 V, 4-20 mA   |                          | ✓                                | ✓                                  |                                  | ✓  | ✓                            |                            |        |
| Näppäimistö/analoginen tulon skaalaus (kalvopumppujen korvaaminen)   |                          |                                  | ✓                                  |                                  |  | ✓                            |                            |        |
| Kierroslukumittarin taajuuden lähtö; 0-1478 Hz   |                          | ✓                                | ✓                                  |                                  |  |                              |                            |        |
| 2 x anturi, syötteet 4-20 mA tai 0-1000Hz*   |                          |                                  |                                    |                                  |  |                              | ✓                          | ✓      |
| Turvallisuus   |                          |                                  |                                    |                                  |  |                              |                            |        |
| Pumpun käyttölaitteet  | 730SN                    | 730UN                            | 730DuN                             | 730BpN                           | 730US                                    | 730DuS                       | 730EnN                     | 730PnN |
| Kolmitasoinen PIN-turvallisuus   | ✓                        | ✓                                | ✓                                  | ✓                                | ✓  | ✓                            | ✓                          | ✓      |
| Verkkotiedonsiirto   |                          |                                  |                                    |                                  |  |                              |                            |        |
| Pumpun käyttölaitteet  | 730SN                    | 730UN                            | 730DuN                             | 730BpN                           | 730US                                    | 730DuS                       | 730EnN                     | 730PnN |
| RS485-verkonvalvonta   |                          |                                  | ✓                                  |                                  |  | ✓                            |                            |        |
| Digitaaliset pumppukomennot (Profibus / EtherNet/IP)   |                          |                                  |                                    |                                  |  |                              |                            |        |
| Pumpun käyttölaitteet  | 730SN                    | 730UN                            | 730DuN                             | 730BpN                           | 730US                                    | 730DuS                       | 730EnN                     | 730PnN |
| PROFIBUS® DP V0  |                          |                                  |                                    | ✓                                |  |                              |                            |        |
| PROFINET® (CC-B & Netload Class III)   |                          |                                  |                                    |                                  |  |                              |                            | ✓      |
| EtherNet/IP™   |                          |                                  |                                    |                                  |  |                              | ✓                          |        |
| Tiedonsiirtonopeudet välillä 9,6 kbits/s - 12 000 kbits/s  |                          |                                  |                                    | ✓                                |  |                              |                            |        |
| Verkon nopeus: 10/100 Mb/s - kaksisuuntainen toiminta  |                          |                                  |                                    |                                  |  |                              | ✓                          |        |
| Verkon nopeus: 100Mb/s - kaksisuuntainen toiminta  |                          |                                  |                                    |                                  |  |                              |                            | ✓      |
| Väylänopeuden automaattinen tunnistus  |                          |                                  |                                    | ✓                                |  |                              |                            |        |
| Nopeuden asetuspiste   |                          |                                  |                                    | ✓                                |  |                              | ✓                          | ✓      |
| Nopeuden palaute   |                          |                                  |                                    | ✓                                |  |                              | ✓                          | ✓      |
| Virtauksen kalibrointitoiminto   |                          |                                  |                                    | ✓                                |  |                              | ✓                          | ✓      |
| Käyttötunnit   |                          |                                  |                                    | ✓                                |  |                              | ✓                          | ✓      |
| Kierroslukumittari   |                          |                                  |                                    | ✓                                |  |                              | ✓                          | ✓      |
| Vuodonilmaisu  |                          |                                  |                                    | ✓                                |  |                              | ✓                          | ✓      |
| Alhaisen nestetason hälytys  |                          |                                  |                                    | ✓                                |  |                              | ✓                          | ✓      |
| Diagnostiikan palaute  |                          |                                  |                                    | ✓                                |  |                              | ✓                          | ✓      |
| Virtauksen totalisaattori  |                          |                                  |                                    |                                  |  |                              | ✓                          | ✓      |
| Anturin skaalaus   |                          |                                  |                                    |                                  |  |                              | ✓                          | ✓      |
| Annostelu (verkkovalvonta)   |                          |                                  |                                    |                                  |  |                              |                            |        |

\*Tuki kolmansien osapuolten paine-/virtausantureille—katso yhteensopivien anturien luettelo osoitteesta [www.wmfts.com/literature](http://www.wmfts.com/literature)

## Tuotekoodit



| A  | B                                      | C            | D                                    |
|--|--|--------------|--------------------------------------|
| Malli  | Kotelointi                             | Pumppupää    | Pistokevaihtoehdot                   |
| 3: S   | N: IP66 / NEMA 4X                      | 00: 720R     | U: Verkkopistoke UK                  |
| 4: U   | S: SCADA IP66 / NEMA 4X <sup>1,2</sup> | E0: 720RE    | E: Verkkopistoke EU                  |
| 5: Du  |  | X0: 720R/RX  | A: Verkkopistoke USA                 |
| 6: Bp  |  | EX: 720RE/RX | K: Verkkopistoke Australia           |
| 8: En  |  |              | R: Verkkopistoke Argentiina          |
| 9: Pn  |  |              | C: Verkkopistoke Sveitsi             |
|  |  |              | D: Verkkopistoke Intia/Etelä-Afrikka |
|  |  |              | B: Verkkopistoke Brasilia            |
| <b>Huomautukset:</b><br>1. Vain U- ja Du-mallit<br>2. Saatavana vain amerikkalaisella verkkopistokkeella |  |              |                                      |

Vastuuvapauslauseke: Kaikki näytetyt virtausnopeudet saatiin pumppaamalla vettä 20 °C:ssa (68 °F) ilman imu- ja syöttökorkeutta. Tämän asiakirjan sisältämien tietojen uskotaan olevan paikkansapitävät mutta Watson-Marlow Limited ei vastaa sen sisältämisestä virheistä ja pidättää oikeuden muuttaa määriä ilman erillistä ilmoitusta. Käyttäjän vastuulla on varmistaa, että tuote sopii käytettäväksi kulloiseenkin käyttötarkoitukseen. Watson-Marlow, LoadSure, Pumpsil, PureWeld XL, Bioprene ja Marprene ovat Watson-Marlow Limited -yrityksen rekisteröityjä tavaramerkkejä. Tri-Clamp on Alfa Laval Corporate AB:n rekisteröity tavaramerkki. GORE ja STA-PURE ovat W.L. Gore and Associates -yrityksen rekisteröityjä tavaramerkkejä. Ilmoita tuotekoodi pumppujen ja letkujen tilaamisen yhteydessä.

[wmfts.com/global](https://wmfts.com/global)



06 June 2024