

# 730 Käyttölaite ja 720R-pumppupää

700-sarjan koteloitu pumppu

## Ominaisuudet ja edut

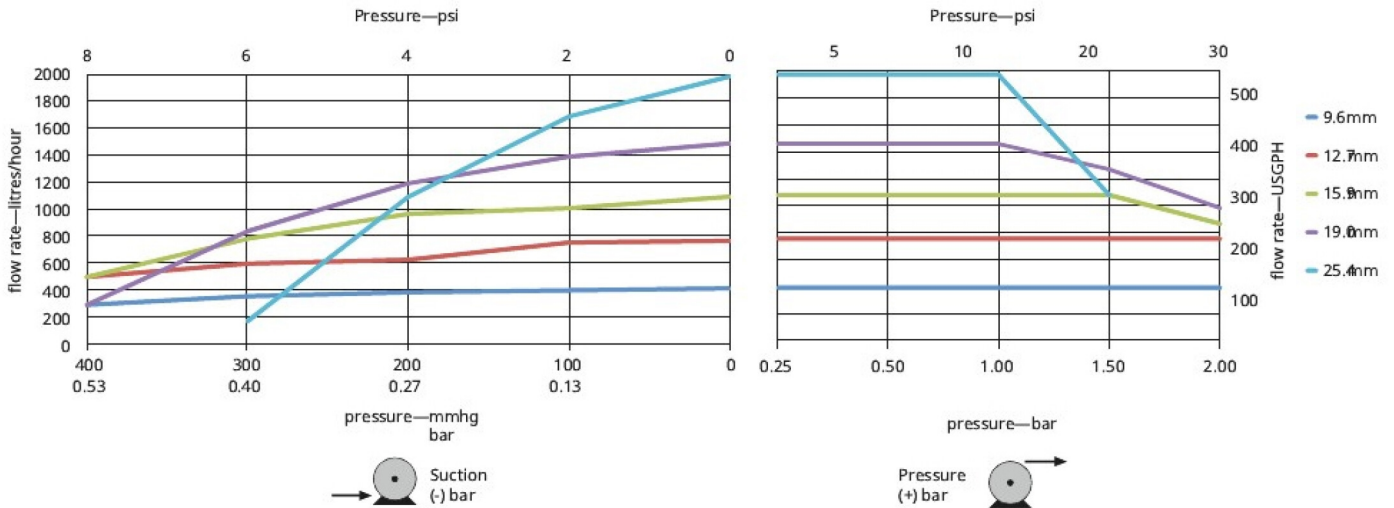
- Värinäyttö ja intuitiivinen valikkorakenne ilmaisevat tilan visuaalisesti ja vaativat hyvin vähän painikkeiden painalluksia
- Virtausnopeudet arvosta 0,12 L/h (0,03 USGPH) arvoon 2000 L/h (528 USGPH)
- 3600:1 nopeuden säätöalue 0,1–360 rpm, lisäykset 0,1 rpm
- Näppäimistöissä kolmitasoinen PIN-turvalukitus
- IP66 (NEMA 4X) -koteloidut pumput
- Kaksoisjännite 115/230 V 50/60 Hz
- Etäkäyttöiset analogiset/digitaaliset, RS485, PROFIBUS®, PROFINET®, SCADA and EtherNet/IP™ -ohjausasetukset



## 730 Käyttölaite ja 720R-pumppupää suorituskyky

720R, nelirullaiset pumppupäät yksimittaiselle 4,8 mm:n seinämäpaksuuden omaavalle letkulle — Letkun sisähalkaisija ja virtausnopeudet — L/h (USGPH)										
Yksittäiset 720R-pumppupäät	0,25 bar 3,6( psi)		0,5 bar 8( psi)		1 bar 15( psi)		1,5 bar 22( psi)		2 bar 30( psi)	
	Maks. nopeus (rpm)*	Maks. virtaus	Maks. nopeus (rpm)*	Maks. virtaus	Maks. nopeus (rpm)*	Maks. virtaus	Maks. nopeus (rpm)*	Maks. virtaus	Maks. nopeus (rpm)*	Maks. virtaus
9,6 mm (0,4")	360	420 (111)	360	420 (111)	360	420 (111)	360	420 (111)	360	420 (111)
12,7 mm (0,5")	360	780 (206)	360	780 (206)	360	780 (206)	360	780 (206)	360	780 (206)
15,9 mm (0,6")	360	1100 (291)	360	1100 (291)	360	1100 (291)	360	1100 (291)	300	900 (238)
19,0 mm (0,7")	360	1500 (396)	360	1500 (396)	360	1500 (396)	300	1 300 (343)	250	1000 (264)
25,4 mm (1,0")	360	2000 (528)	360	2000 (528)	360	2000 (528)	200	1100 (291)		

\*Maksiminopeus alenee painepuolen paineen kasvaessa varmistaen pumpon turvallisen toiminnan



## Tekniset tiedot

	730 Käyttölaite ja 720R-pumppupää
Pumppupään rullien lukumäärä	4
Pumppupään kanavien lukumäärä	1
Suurin virtausnopeus	2000 L/h
Pienin virtausnopeus	0.12 L/h
Suurin virtausnopeus	528 Gallonaa/tunti
Pienin virtausnopeus	0.03 Gallonaa/tunti
Käyttölaitteen nopeuden ohjaussuhde	3600:1
Käyttölaitteen nopeus	0.1 - 360 rpm
Käyttölämpötila-alue	5 °C - 40 °C
Käyttölämpötila-alue	40 °F - 104 °F
Paino	25 kg
Paino	55.1 naulaa
Käyttölaitteen paino	18.5 kg
Käyttölaitteen paino	40.8 naulaa
Ohjaustyyppit	Analoginen/digitaalinen kauko-ohjaus, EtherNet/IP™, Profibus®, Profinet®, RS485, SCADA
Käyttölaitteen ohjausvaihtoehdot	BpN, DuN, DuS, EnN, PnN, SN, UN, US
Käyttölaitestandardit	CE, cETLus, C-Tick, IRAM, NSF/ANSI 61 (Marprene-letkuille ja LoadSure-elementeille)
Käyttölaitteen koteloiluokka	IP66, NEMA 4X
Käyttölaitteen kosteus	(Tiivistymätön) 80 % enintään lämpötilassa 31 °C (88 °F), laskee lineaarisesti 50 prosenttiin lämpötilassa 40 °C (104 °F)
Käyttölaitteen aiheuttama melu	< 85dB (A) 1 metrin etäisyydellä
Enimmäiskorkeus merenpinnasta	2000 m
Käyttölaitteen virransyöttö	100-120 V / 200-240 V 1-vaiheinen 50/60 Hz 350 VA
Yhteensopivan letkun sisähalkaisija	9.6, 12.7, 15.9, 19, 25.4 mm
Yhteensopivan letkun seinämän paksuus	4.8 mm

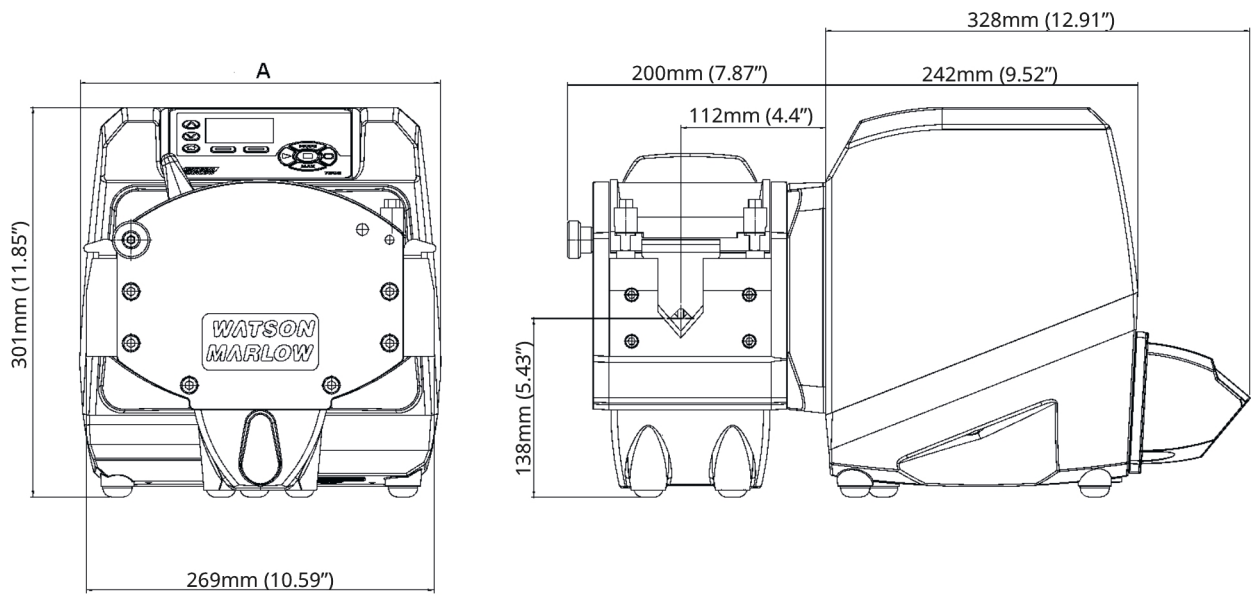
## Rakennemateriaalit

	730 Käyttölaite ja 720R-pumppupää
Vetoakseli	Ruostumaton teräs 440C
Käyttölaitteen kotelo	Painevalettu alumiini LM24, Painevalettu alumiini LM6
Käyttölaitteen kotelon pinnoite	Alodinointisikäsittely, Ulkokäyttöön soveltuva polyesterijauhemaali
Ohjainrulla	MoS2-täytteen naiton 6 (Nylatron)
Käyttölaitteen näppäimistö/HMI	Polyesteri
Pumppupään etu-/takalevyt	Alumiini
Käyttölaitteen takasuojalevy	Ruostumaton teräs 316
Pumppupään runko	Alumiini
Pumppupään rulla osineen	MoS2-täytteen naiton 6 (Nylatron)
Pumppupään roottori osineen	Alumiini, Ruostumaton teräs
Pumppupään ura	Alumiini
Karat	Ruostumaton teräs
Jouset	Ruostumaton teräs
Kytkinlaatta	ABS PA-765

Luetellut tiedot kattavat koko alueen.

Tarkempia tietoja yksittäisistä malleista/komponenteista on käyttöoppaassa. Voit myös ottaa yhteyttä WMFTS:n edustajaan.

## 730 Käyttölaite ja 720R-pumppupää mitat



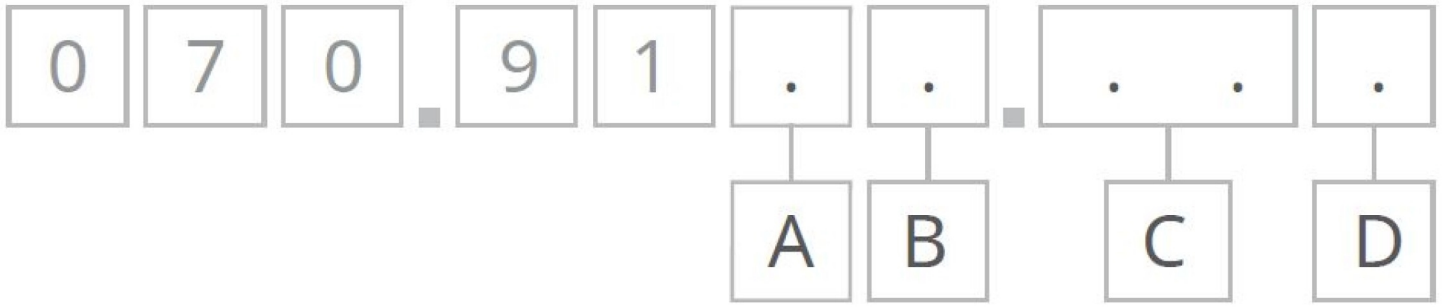
	Mitta A
720R	279 mm (11")

## Ohjausvaihtoehdot

Pumpun käyttölaitemallien selitys								
730SN	730UN	730DuN	730BpN	730US	730DuS	730EnN	730PnN	
Standardi IP66 / NEMA 4X	Universal IP66 / NEMA 4X	Digital Universal IP66 / NEMA 4X	Bus Pump / Profibus IP66 / NEMA 4X	Universal SCADA / IP66 / NEMA 4X	Digital Universal SCADA / IP66 / NEMA 4X	EtherNet/IP / IP66 / NEMA 4X	PROFINET® / IP66 / NEMA 4X	
Manuaalinen ohjaus								
Pumpun käyttölaitteet	730SN	730UN	730DuN	730BpN	730US	730DuS	730EnN	730PnN
Intuiitiivinen näppäimistö ja värinäyttö	✓	✓	✓	✓	✓	✓	✓	✓
Virtausnopeuden tai nopeuden näyttö	✓	✓	✓	✓	✓	✓	✓	✓
Täysi kalibrointi virtauksen mittayksiköiden valintamahdollisuudella	✓	✓	✓	✓	✓	✓	✓	✓
MemoDose-toiminto	✓	✓	✓		✓	✓		
Automaattinen uudelleenkäynnistys	✓	✓	✓	✓	✓	✓	✓	✓
Suojakytimen tunnistus	✓	✓	✓	✓	✓	✓	✓	✓
Vuodonilmaisu		✓	✓	✓	✓	✓	✓	✓
Annostelu (verkonvalvonta)								
Kauko-ohjaus								
Pumpun käyttölaitteet	730SN	730UN	730DuN	730BpN	730US	730DuS	730EnN	730PnN
Konfiguroitava käynnistys/pysäytys, vuodonilmaisin ja paineekytimen tulo (kosketusliitännän kautta tai 5 V TTL - 24 V)		✓	✓				✓	✓
Konfiguroitava käynnistys/pysäytys, vuodonilmaisin ja paineekytimen tulo (110 V:n teollisuuslogiikalla)						✓	✓	
Suunnan muutos sekä automaattinen/manuaalinen vaihtokytkennän tulo (kosketuslulla tai 5 V:n TTL:lla 24 volttiin)		✓	✓					
Suunnanvaihto ja automaattinen/manuaalinen vaihtotulo (110 V:n teollisuuslogiikan kautta)						✓	✓	
MemoDosen kauko-ohjaus (jalka-/käsikytkin tai logiikkatulo)		✓	✓			✓	✓	
Neljä määritettävää digitaalista tilalähtöä 24 V:n ja 30 W:n releillä			✓	✓				
Neljä konfiguroitavaa digitaalista tilalähtöä: 110 V:n releet						✓	✓	
Etäkäyttöiset paine-/virtausanturit							✓	✓
Analoginen nopeudensäätö								
Pumpun käyttölaitteet	730SN	730UN	730DuN	730BpN	730US	730DuS	730EnN	730PnN
Täysin konfiguroitavat tulot: 0–10 V tai 4–20 mA		✓	✓		✓	✓		
Analogiset lähdöt: 0–10 V, 4–20 mA		✓	✓		✓	✓		
Näppäimistö/analoginen tulon skaalaus (kalvopumppujen korvaaminen)			✓			✓		
Kierroslukumittarin taajuuden lähtö: 0–1478 Hz		✓	✓					
2 x anturi, syötteet 4–20 mA tai 0–1000Hz*							✓	✓
Turvallisuus								
Pumpun käyttölaitteet	730SN	730UN	730DuN	730BpN	730US	730DuS	730EnN	730PnN
Kolmitasoinen PIN-turvallisuus	✓	✓	✓	✓	✓	✓	✓	✓
Verkkotiedonsiirto								
Pumpun käyttölaitteet	730SN	730UN	730DuN	730BpN	730US	730DuS	730EnN	730PnN
RS485-verkonvalvonta			✓			✓		
Digitaaliset pumppukomennot (Profibus / EtherNet/IP)								
Pumpun käyttölaitteet	730SN	730UN	730DuN	730BpN	730US	730DuS	730EnN	730PnN
PROFIBUS® DP V0				✓				
PROFINET® (CC-B & Netload Class III)								✓
EtherNet/IP™							✓	
Tiedonsiirtonopeudet välillä 9,6 kbits/s – 12 000 kbits/s				✓				
Verkon nopeus: 10/100 Mb/s – kaksisuuntainen toiminta							✓	
Verkon nopeus: 100Mb/s – kaksisuuntainen toiminta								✓
Väylänopeuden automaattinen tunnistus				✓				
Nopeuden asetuspiste				✓			✓	✓
Nopeuden palaute				✓			✓	✓
Virtauksen kalibrointitoiminto				✓			✓	✓
Käyttötunnit				✓			✓	✓
Kierroslukumittari				✓			✓	✓
Vuodonilmaisu				✓			✓	✓
Alhaisen nestetason hälytys				✓			✓	✓
Diagnostiikan palaute				✓			✓	✓
Virtauksen totalisaattori							✓	✓
Anturin skaalaus							✓	✓
Annostelu (verkkovalvonta)								

\*Tuki kolmansien osapuolten paine-/virtausantureille—katso yhteensopivien anturien luettelo osoitteesta [www.wmfts.com/literature](http://www.wmfts.com/literature)

## Tuotekoodit



A	B	C	D
<b>Malli</b>	<b>Kotelointi</b>	<b>Pumppupää</b>	<b>Pistokevaihtoehdot</b>
3: S	N: IP66 / NEMA 4X	00: 720R	U: Verkkopistoke UK
4: U	S: SCADA IP66 / NEMA 4X <sup>1,2</sup>	E0: 720RE	E: Verkkopistoke EU
5: Du		X0: 720R/RX	A: Verkkopistoke USA
6: Bp		EX: 720RE/RX	K: Verkkopistoke Australia
8: En			R: Verkkopistoke Argentiina
9: Pn			C: Verkkopistoke Sveitsi
			D: Verkkopistoke Intia/Etelä-Afrikka
			B: Verkkopistoke Brasilia
<b>Huomautukset:</b> 1. Vain U- ja Du-mallit 2. Saatavana vain amerikkalaisella verkkopistokkeella			

Vastuuvapauslauseke: Kaikki näytetyt virtausnopeudet saatiin pumppaamalla vettä 20 °C:ssa (68 °F) ilman imu- ja syöttökorkeutta. Tämän asiakirjan sisältämien tietojen uskotaan olevan paikkansapitävät mutta Watson-Marlow Limited ei vastaa sen sisältämisestä virheistä ja pidättää oikeuden muuttaa määriä ilman erillistä ilmoitusta. Käyttäjän vastuulla on varmistaa, että tuote sopii käytettäväksi kulloiseenkin käyttötarkoitukseen. Watson-Marlow, LoadSure, Pumpsil, PureWeld XL, Bioprene ja Marprene ovat Watson-Marlow Limited -yrityksen rekisteröityjä tavaramerkkejä. Tri-Clamp on Alfa Laval Corporate AB:n rekisteröity tavaramerkki. GORE ja STA-PURE ovat W.L. Gore and Associates -yrityksen rekisteröityjä tavaramerkkejä. Ilmoita tuotekoodi pumppujen ja letkujen tilaamisen yhteydessä.

[wmfts.com/global](https://wmfts.com/global)



06 June 2024