

# Accionamiento 730 con cabezal 720RE



Bomba de proceso serie 700

## Características y ventajas

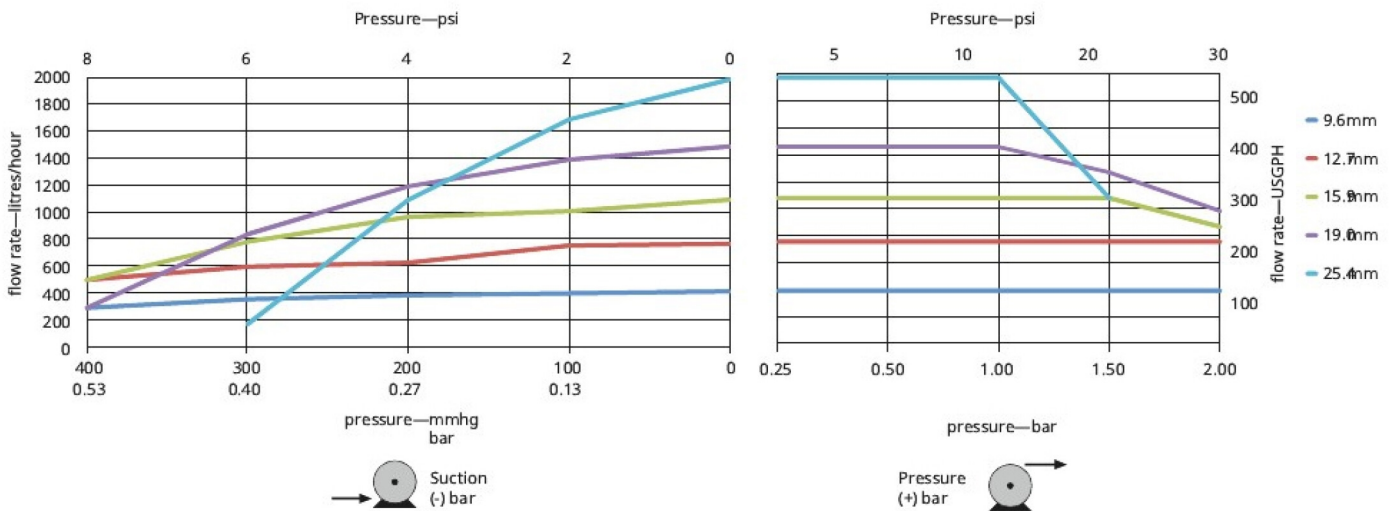
- La pantalla a color y las estructuras intuitivas del menú muestran el estado de forma visual; además, solo es necesario pulsar una cantidad mínima de teclas
- Caudales de 0,12 l/h (0,03 USGPH) a 2000 l/h (528 USGPH)
- Rango de control de velocidad de 3600:1 desde 0,1 hasta 360 rpm en incrementos de 0,1 rpm
- El teclado posee un bloqueo de seguridad con PIN de 3 niveles
- Bombas de proceso IP66 (NEMA 4X)
- Tensión doble 115/230 V 50/60 Hz
- Opciones de control remoto analógico/digital, RS485, PROFIBUS®, PROFINET®, SCADA y EtherNet/IP™



## Rendimiento de la Accionamiento 730 con cabezal 720RE

720RE cabezal de bomba sencillo	0,25 bar (3,6 psi)		0,5 bar (8 psi)		1bar (15psi)		1,5 bar (22 psi)		2bar (30psi)	
	Velocidad máxima (rpm)*	Flujo máximo	Velocidad máxima (rpm)*	Flujo máximo	Velocidad máxima (rpm)*	Flujo máximo	Velocidad máxima (rpm)*	Flujo máximo	Velocidad máxima (rpm)*	Flujo máximo
9,6 mm (0,4 pulg.)	360	420 (111)	360	420 (111)	360	420 (111)	360	420 (111)	360	420 (111)
12,7 mm (0,5")	360	780 (206)	360	780 (206)	360	780 (206)	360	780 (206)	360	780 (206)
15,9 mm (0,6 pulg.)	360	1100 (291)	360	1100 (291)	360	1100 (291)	360	1100 (291)	300	900 (238)
19,0 mm (0,7")	360	1500 (396)	360	1500 (396)	360	1500 (396)	300	1300 (343)	250	1000 (264)
25.4 mm (1.0")	360	2000 (528)	360	2000 (528)	360	2000 (528)	200	1100 (291)		

\*La velocidad máxima disminuye cuando las presiones de descarga son altas, para garantizar la seguridad durante la operación de la bomba



## Especificaciones técnicas

	Accionamiento 730 con cabezal 720RE
Número de rodillos del cabezal	4
Número de canales del cabezal	1
Caudal máximo	2000 l/h
Caudal mínimo	0.12 l/h
Caudal máximo	528 USGPH
Caudal mínimo	0.03 USGPH
Relación de control de velocidad del accionamiento	3600:1
Velocidad del accionamiento	0.1 - 360 rpm
Rango de temperatura de operación	5 °C a 40 °C
Rango de temperatura de operación	40 °F a 104 °F
Peso	25 kg
Peso	55.1 lb
Peso del accionamiento	18.5 kg
Peso del accionamiento	40.8 lb
Tipos de control	Analógico/digital remoto, EtherNet/IP™, Profibus®, Profinet®, RS485, SCADA
Opciones de control del accionamiento	BpN, DuN, DuS, EnN, PnN, SN, UN, US
Estándares del accionamiento	CE, cETLus, C-Tick, IRAM, NSF/ANSI 61 (para mangueras de Marprene y elementos LoadSure)
Protección de ingreso del accionamiento	IP66, NEMA 4X
Humedad del accionamiento	(Sin condensación) 80% hasta 31 °C (88 °F) disminuyendo linealmente hasta 50% a 40 °C (104 °F)
Ruido del accionamiento	85 dB(A) a 1 m
Altitud máxima	2000 m
Fuente de alimentación del accionamiento	100 a 120 V/200 a 240 V, monofásica, 50/60 Hz, 350 VA
Diámetro interno de manguera compatible	9.6, 12.7, 15.9, 19, 25.4 mm
Espesor de pared de manguera compatible	4.8 mm

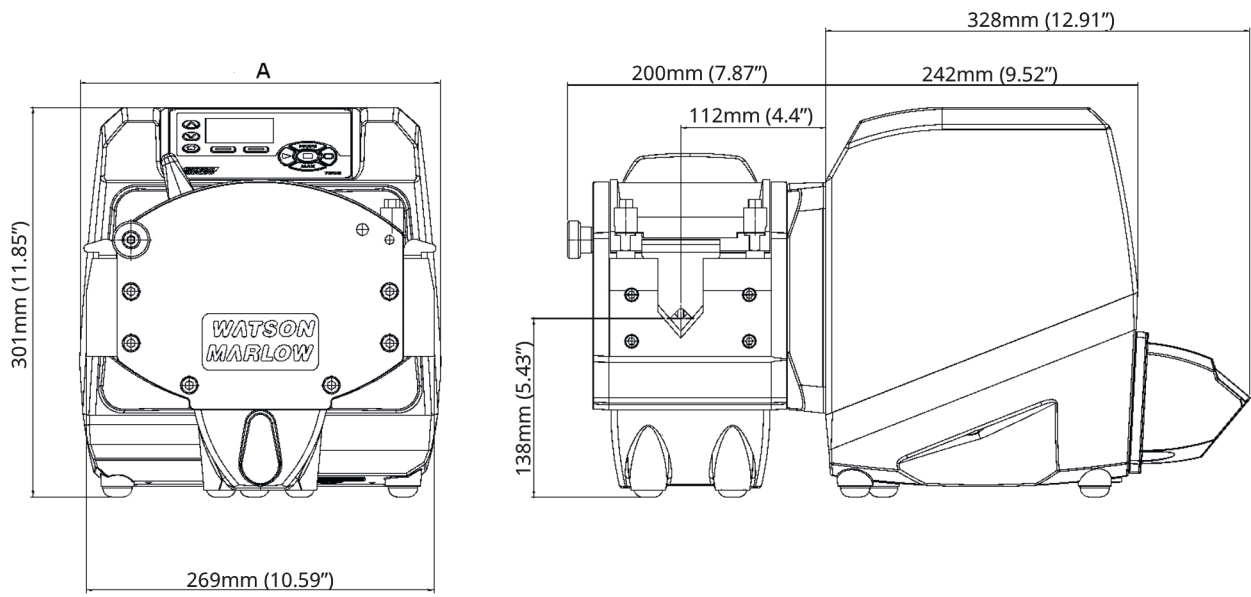
## Materiales de construcción

	Accionamiento 730 con cabezal 720RE
Eje motriz	Acero inoxidable 440C
Caja de accionamientos	Aluminio fundido a presión LM24, Aluminio fundido a presión LM6
Revestimiento de la caja de accionamiento	Revestimiento de poliéster en polvo para exteriores, Tratamiento previo de Alocrom
Ensamble del rodillo guía	Nylon 6 (Nylatron) con refuerzo de MoS2
Teclado/IHM del accionamiento	Poliéster
Placas frontal/posterior del cabezal	Aluminio
Placa posterior ciega del accionamiento	Acero inoxidable 316
Ensamble del cuerpo del cabezal	Aluminio
Ensamble del rodillo del cabezal	Nylon 6 (Nylatron) con refuerzo de MoS2
Ensamble del rotor del cabezal	Acero inoxidable y, Aluminio
Pista de cabezal	Aluminio
Husillos	Acero inoxidable y
Resortes	Acero inoxidable y
Placa de interruptores	ABS PA-765

La información que se muestra cubre la gama completa.

Para obtener especificaciones detalladas de modelos/componentes individuales, consulte el manual del usuario o póngase en contacto con un representante de WMFTS.

## Dimensiones de Accionamiento 730 con cabezal 720RE



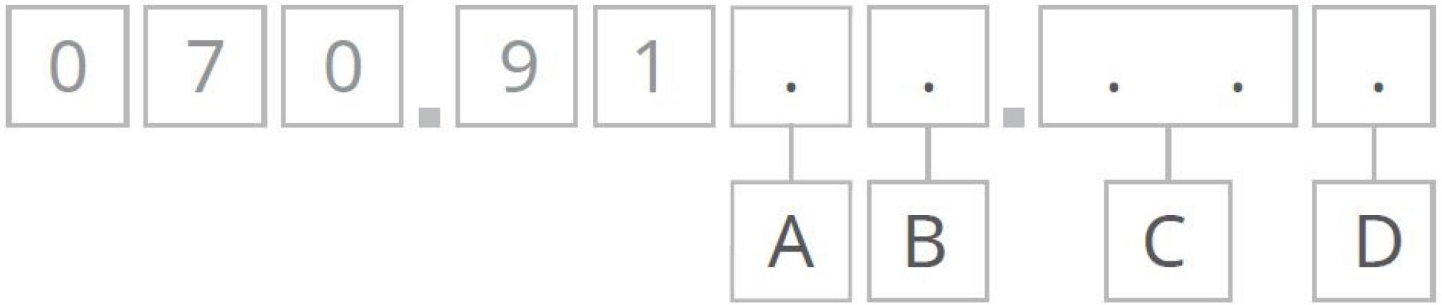
	Dimensión A
720RE	314mm (12,4 pulg.)

## Opciones de control

Llave para los modelos de accionamiento de bomba								
730SN	730UN	730DuN	730BpN	730US	730DuS	730EnN	730PnN	
Estándar IP66 / NEMA 4x	Universal IP66 / NEMA 4X	Digital Universal IP66 / NEMA 4X	Bomba con bus / Profibus IP66 / NEMA 4X	Universal SCADA / IP66 / NEMA 4X	Digital Universal SCADA / IP66 / NEMA 4X	EtherNet/IP / IP66 / NEMA 4X	PROFINET® / IP66 / NEMA 4X	
<b>Control manual</b>								
<b>Accionamientos de bomba</b>	<b>730SN</b>	<b>730UN</b>	<b>730DuN</b>	<b>730BpN</b>	<b>730US</b>	<b>730DuS</b>	<b>730EnN</b>	<b>730PnN</b>
Teclado intuitivo y pantalla a color	✓	✓	✓	✓	✓	✓	✓	✓
Opción de indicador de caudal o de velocidad	✓	✓	✓	✓	✓	✓	✓	✓
Calibración completa con diversas unidades de caudal	✓	✓	✓	✓	✓	✓	✓	✓
Función MemoDose	✓	✓	✓		✓	✓		
Función de arranque automático	✓	✓	✓	✓	✓	✓	✓	✓
Detección de conmutador de la protección	✓	✓	✓	✓	✓	✓	✓	✓
Detección de fugas		✓	✓	✓	✓	✓	✓	✓
Dosificación (Control de red)								
<b>Control remoto</b>								
<b>Accionamientos de bomba</b>	<b>730SN</b>	<b>730UN</b>	<b>730DuN</b>	<b>730BpN</b>	<b>730US</b>	<b>730DuS</b>	<b>730EnN</b>	<b>730PnN</b>
Arranque/parada configurables, detector de fugas y entrada del interruptor de presión (mediante cierre de contacto oTTL de 5 V a 24V)		✓	✓				✓	✓
Entrada configurable de arranque/parada, detector de fugas e interruptor de presión (mediante lógica industrial de 110 V)						✓	✓	
Entrada de cambio del sentido de giro y conmutación entre automático y manual (mediante una señal de cierre de contacto o una tensión de 5 V LTT a 24 V)		✓	✓					
Cambio de dirección y entrada de conmutación automática/manual (mediante lógica industrial de 110 V)						✓	✓	
Operación remota de MemoDose (interruptor de mano/pie o entrada lógica)		✓	✓			✓	✓	
Cuatro salidas de estado digitales configurables a través de relés de 24 V y 30 W.		✓	✓					
Cuatro salidas de estado digitales configurables a través de relés de 110 V.						✓	✓	
Sensores remotos de presión y caudal							✓	✓
<b>Control analógico de velocidad</b>								
<b>Accionamientos de bomba</b>	<b>730SN</b>	<b>730UN</b>	<b>730DuN</b>	<b>730BpN</b>	<b>730US</b>	<b>730DuS</b>	<b>730EnN</b>	<b>730PnN</b>
Entradas totalmente configurables; 0-10V o 4-20mA		✓	✓		✓	✓		
Salidas analógicas; 0-10V, 4-20mA		✓	✓		✓	✓		
Graduación de entradas analógicas/por teclado (sustitución de bombas de diafragma)			✓			✓		
Salida de frecuencia del tacógrafo; 0-1478Hz		✓	✓					
2 sensores con entradas de 4-20 mA o 0-1000 Hz*							✓	✓
<b>Seguridad</b>								
<b>Accionamientos de bomba</b>	<b>730SN</b>	<b>730UN</b>	<b>730DuN</b>	<b>730BpN</b>	<b>730US</b>	<b>730DuS</b>	<b>730EnN</b>	<b>730PnN</b>
Bloqueo de seguridad con PIN de 3 niveles	✓	✓	✓	✓	✓	✓	✓	✓
<b>Comunicación de red</b>								
<b>Accionamientos de bomba</b>	<b>730SN</b>	<b>730UN</b>	<b>730DuN</b>	<b>730BpN</b>	<b>730US</b>	<b>730DuS</b>	<b>730EnN</b>	<b>730PnN</b>
Control de red RS485			✓			✓		
<b>Comandos digitales de bomba (Profibus / EtherNet/IP)</b>								
<b>Accionamientos de bomba</b>	<b>730SN</b>	<b>730UN</b>	<b>730DuN</b>	<b>730BpN</b>	<b>730US</b>	<b>730DuS</b>	<b>730EnN</b>	<b>730PnN</b>
PROFIBUS® DP V0				✓				
PROFINET® (CC-B y Netload clase III)								✓
EtherNet/IP™							✓	
Velocidades de comunicación desde 9,6 kb/s hasta 12000 kb/s				✓				
Velocidad de red: 10/100Mbps: Funcionamiento dúplex completo							✓	
Velocidad de red: 100Mbps: Funcionamiento dúplex completo								✓
Velocidad de bus de autodetección				✓				
Punto de referencia de velocidad				✓			✓	✓
Retroalimentación de velocidad				✓			✓	✓
Función de calibración del caudal				✓			✓	✓
Horas de marcha				✓			✓	✓
Contador de revoluciones				✓			✓	✓
Detección de fugas				✓			✓	✓
Alarma de bajo nivel de fluido				✓			✓	✓
Información de diagnóstico				✓			✓	✓
Totalizador de caudal							✓	✓
Graduación de sensores							✓	✓
Dosificación (control de red)								

\*Gama de sensores de presión/flujo de terceros compatibles: consulte la lista de sensores compatibles en [www.wmfts.com/literature](http://www.wmfts.com/literature)

## Códigos de productos



A	B	C	Teléfono directo
<b>Modelo</b>	<b>Protección contra la contaminación</b>	<b>Cabezal</b>	<b>Conectores opcionales</b>
3: S	N: IP66/NEMA 4X	00: 720R	U: Enchufe de red para el RU
4: U	S: SCADA IP66/NEMA 4X <sup>1,2</sup>	E0: 720RE	Correo electrónico: Enchufe de red para la UE
5: Du		X0: 720R/RX	A: Enchufe de red para EE. UU.
6: Bp		EX: 720RE/RX	K: Enchufe de red para Australia
8: En			R: Enchufe de red para Argentina
9: Pn			C: Enchufe de red para Suiza
			Teléfono directo: Enchufe de red para India/Sudáfrica
			B: Enchufe de red para Brasil
<b>Notas:</b> 1. Solo modelos U y Du 2. Disponibles solo con enchufe de red para EE. UU.			

Descargo de responsabilidad: Todos los caudales indicados se obtuvieron bombeando agua a 20 °C (68 °F) con alturas de succión y descarga iguales a cero. La información contenida en este documento se considera correcta; sin embargo, Watson-Marlow Limited no acepta responsabilidad por los errores que pueda contener y se reserva el derecho de alterar estas especificaciones sin previo aviso. Es responsabilidad del usuario asegurar la idoneidad del producto para el uso con su aplicación concreta. Watson-Marlow, LoadSure, Pumpsil, PureWeld XL, Bioprene y Marprene son marcas comerciales registradas de Watson-Marlow Limited. Triclamp es una marca registrada de Alfa Laval Corporate AB. GORE y STA-PURE son marcas registradas de W.L. Gore and Associates. Recuerde indicar el código del producto en sus pedidos de bombas y mangueras.

[wmfts.com/global](https://wmfts.com/global)



06 June 2024