

# Accionamiento 730 con cabezal 720R/RX



Bomba de proceso serie 700

## Características y ventajas

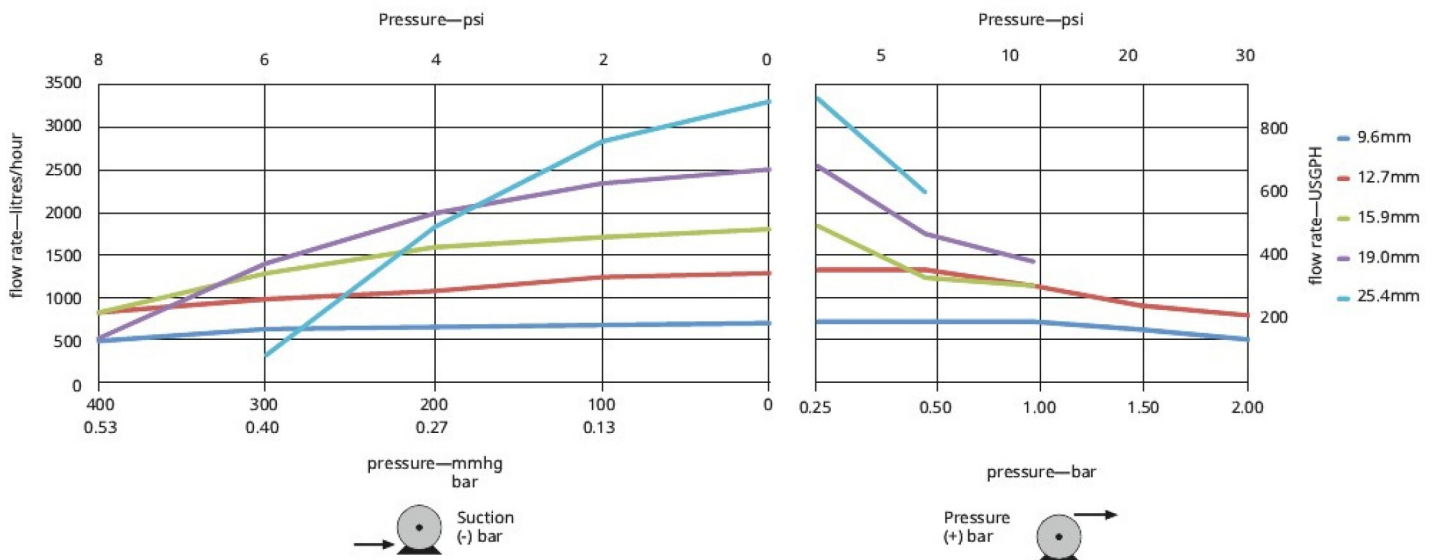
- La pantalla a color y las estructuras intuitivas del menú muestran el estado de forma visual; además, solo es necesario pulsar una cantidad mínima de teclas
- Caudales de 0,12 l/h (0,03 USGPH) a 3300 l/h (872 USGPH)
- Rango de control de velocidad de 3600:1 desde 0,1 hasta 360 rpm en incrementos de 0,1 rpm
- El teclado posee un bloqueo de seguridad con PIN de 3 niveles
- Bombas de proceso IP66 (NEMA 4X)
- Tensión doble 115/230 V 50/60 Hz
- Opciones de control remoto analógico/digital, RS485, PROFIBUS®, PROFINET®, SCADA y EtherNet/IP™



## Rendimiento de la Accionamiento 730 con cabezal 720R/RX

720RX Bombeo de extensión de cuatro rodillos para continuo 4. Tubo de espesor de pared 8mm — Caudal de tubo y caudales — L/h (USGPH)										
720R/RX doble pumpeheads	0,25 bar (3,6 psi)		0,5 bar (8 psi)		1bar (15psi)		1,5 bar (22 psi)		2bar (30psi)	
	Velocidad máxima (rpm)*	Flujo máximo	Velocidad máxima (rpm)*	Flujo máximo	Velocidad máxima (rpm)*	Flujo máximo	Velocidad máxima (rpm)*	Flujo máximo	Velocidad máxima (rpm)*	Flujo máximo
9,6 mm (0,4 pulg.)	300*	700 (185)	300*	700 (185)	300*	700 (185)	250	590 (156)	200	470 (124)
12,7 mm (0,5")	300*	1300 (343)	300*	1300 (343)	250	1100 (291)	200	870 (230)	175	760 (201)
15,9 mm (0,6 pulg.)	300*	1800 (476)	200	1200 (317)	175	1100 (291)				
19,0 mm (0,7")	300*	2500 (660)	200	1700 (449)	160	1390 (367)				
25,4 mm (1,0")	300*	3300 (872)	200	2200 (581)						

\*La velocidad máxima disminuye cuando las presiones de descarga son altas, para garantizar la seguridad durante la operación de la bomba



## Especificaciones técnicas

	<b>Accionamiento 730 con cabezal 720R/RX</b>
Número de rodillos del cabezal	4
Número de canales del cabezal	1
Caudal máximo	3300 l/h
Caudal mínimo	0.12 l/h
Caudal máximo	872 USGPH
Caudal mínimo	0.03 USGPH
Relación de control de velocidad del accionamiento	3600:1
Velocidad del accionamiento	0.1 - 360 rpm
Rango de temperatura de operación	5 °C a 40 °C
Rango de temperatura de operación	40 °F a 104 °F
Peso	31.5 kg
Peso	69.4 lb
Peso del accionamiento	18.5 kg
Peso del accionamiento	40.8 lb
Tipos de control	Analógico/digital remoto, EtherNet/IP™, Profibus®, Profinet®, RS485, SCADA
Opciones de control del accionamiento	DuN, DuS, EnN, PnN, SN, UN, US
Estándares del accionamiento	CE, cETLus, C-Tick, IRAM, NSF/ANSI 61 (para mangueras de Marprene y elementos LoadSure)
Protección de ingreso del accionamiento	IP66, NEMA 4X
Humedad del accionamiento	(Sin condensación) 80% hasta 31 °C (88 °F) disminuyendo linealmente hasta 50% a 40 °C (104 °F)
Ruido del accionamiento	85 dB(A) a 1 m
Altitud máxima	2000 m
Fuente de alimentación del accionamiento	100 a 120 V/200 a 240 V, monofásica, 50/60 Hz, 350 VA
Diámetro interno de manguera compatible	9.6, 12.7, 15.9, 19, 25.4 mm
Espesor de pared de manguera compatible	4.8 mm

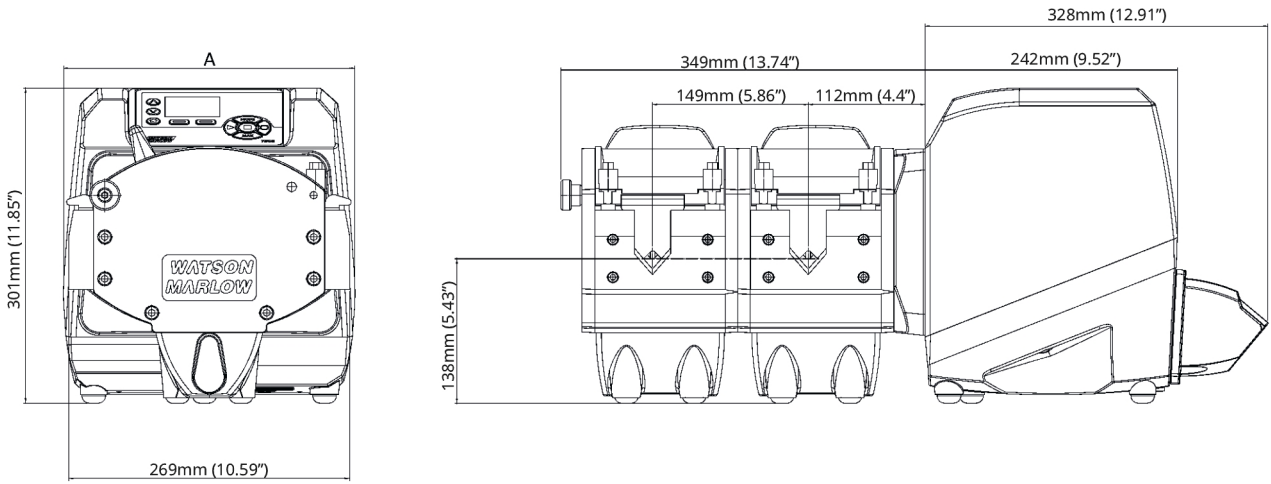
## Materiales de construcción

	<b>Accionamiento 730 con cabezal 720R/RX</b>
Eje motriz	Acero inoxidable 440C
Caja de accionamientos	Aluminio fundido a presión LM24, Aluminio fundido a presión LM6
Revestimiento de la caja de accionamiento	Revestimiento de poliéster en polvo para exteriores, Tratamiento previo de Alocrom
Ensamble del rodillo guía	Nylon 6 (Nylatron) con refuerzo de MoS2
Teclado/IHM del accionamiento	Poliéster
Placas frontal/posterior del cabezal	Aluminio
Placa posterior ciega del accionamiento	Acero inoxidable 316
Ensamble del cuerpo del cabezal	Aluminio
Ensamble del rodillo del cabezal	Nylon 6 (Nylatron) con refuerzo de MoS2
Ensamble del rotor del cabezal	Acero inoxidable y, Aluminio
Pista de cabezal	Aluminio
Husillos	Acero inoxidable y
Resortes	Acero inoxidable y
Placa de interruptores	ABS PA-765

La información que se muestra cubre la gama completa.

Para obtener especificaciones detalladas de modelos/componentes individuales, consulte el manual del usuario o póngase en contacto con un representante de WMFTS.

## Dimensiones de Accionamiento 730 con cabezal 720R/RX



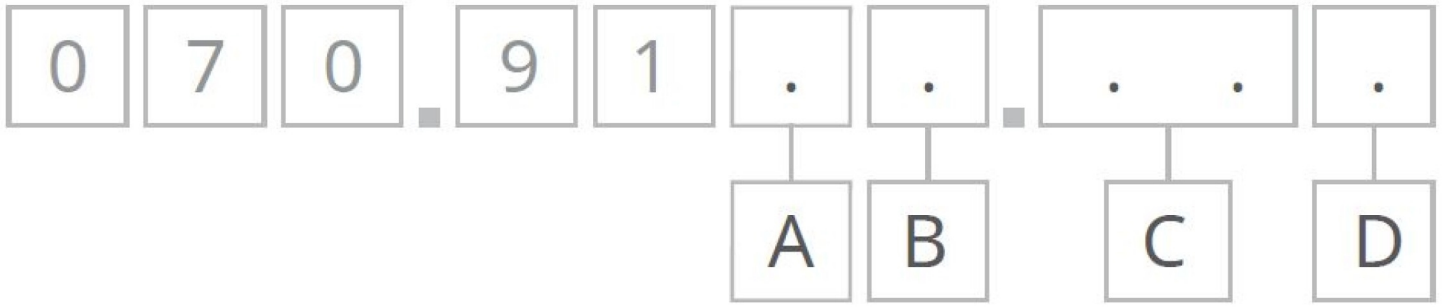
	Dimensión A
720RX	279mm (11 pulg.)

## Opciones de control

Llave para los modelos de accionamiento de bomba								
730SN	730UN	730DuN	730BpN	730US	730DuS	730EnN	730PnN	
Estándar IP66 / NEMA 4x	Universal IP66 / NEMA 4X	Digital Universal IP66 / NEMA 4X	Bomba con bus / Profibus IP66 / NEMA 4X	Universal SCADA / IP66 / NEMA 4X	Digital Universal SCADA / IP66 / NEMA 4X	EtherNet/IP / IP66 / NEMA 4X	PROFINET® / IP66 / NEMA 4X	
<b>Control manual</b>								
<b>Accionamientos de bomba</b>	<b>730SN</b>	<b>730UN</b>	<b>730DuN</b>	<b>730BpN</b>	<b>730US</b>	<b>730DuS</b>	<b>730EnN</b>	<b>730PnN</b>
Teclado intuitivo y pantalla a color	✓	✓	✓	✓	✓	✓	✓	✓
Opción de indicador de caudal o de velocidad	✓	✓	✓	✓	✓	✓	✓	✓
Calibración completa con diversas unidades de caudal	✓	✓	✓	✓	✓	✓	✓	✓
Función MemoDose	✓	✓	✓		✓	✓		
Función de arranque automático	✓	✓	✓	✓	✓	✓	✓	✓
Detección de conmutador de la protección	✓	✓	✓	✓	✓	✓	✓	✓
Detección de fugas		✓	✓	✓	✓	✓	✓	✓
Dosificación (Control de red)								
<b>Control remoto</b>								
<b>Accionamientos de bomba</b>	<b>730SN</b>	<b>730UN</b>	<b>730DuN</b>	<b>730BpN</b>	<b>730US</b>	<b>730DuS</b>	<b>730EnN</b>	<b>730PnN</b>
Arranque/parada configurables, detector de fugas y entrada del interruptor de presión (mediante cierre de contacto oTTL de 5 V a 24V)		✓	✓				✓	✓
Entrada configurable de arranque/parada, detector de fugas e interruptor de presión (mediante lógica industrial de 110 V)						✓	✓	
Entrada de cambio del sentido de giro y conmutación entre automático y manual (mediante una señal de cierre de contacto o una tensión de 5 V LTT a 24 V)		✓	✓					
Cambio de dirección y entrada de conmutación automática/manual (mediante lógica industrial de 110 V)						✓	✓	
Operación remota de MemoDose (interruptor de mano/pie o entrada lógica)		✓	✓			✓	✓	
Cuatro salidas de estado digitales configurables a través de relés de 24 V y 30 W.		✓	✓					
Cuatro salidas de estado digitales configurables a través de relés de 110 V.						✓	✓	
Sensores remotos de presión y caudal							✓	✓
<b>Control analógico de velocidad</b>								
<b>Accionamientos de bomba</b>	<b>730SN</b>	<b>730UN</b>	<b>730DuN</b>	<b>730BpN</b>	<b>730US</b>	<b>730DuS</b>	<b>730EnN</b>	<b>730PnN</b>
Entradas totalmente configurables; 0-10V o 4-20mA		✓	✓		✓	✓		
Salidas analógicas; 0-10V, 4-20mA		✓	✓		✓	✓		
Graduación de entradas analógicas/por teclado (sustitución de bombas de diafragma)			✓			✓		
Salida de frecuencia del tacógrafo; 0-1478Hz		✓	✓					
2 sensores con entradas de 4-20 mA o 0-1000 Hz*							✓	✓
<b>Seguridad</b>								
<b>Accionamientos de bomba</b>	<b>730SN</b>	<b>730UN</b>	<b>730DuN</b>	<b>730BpN</b>	<b>730US</b>	<b>730DuS</b>	<b>730EnN</b>	<b>730PnN</b>
Bloqueo de seguridad con PIN de 3 niveles	✓	✓	✓	✓	✓	✓	✓	✓
<b>Comunicación de red</b>								
<b>Accionamientos de bomba</b>	<b>730SN</b>	<b>730UN</b>	<b>730DuN</b>	<b>730BpN</b>	<b>730US</b>	<b>730DuS</b>	<b>730EnN</b>	<b>730PnN</b>
Control de red RS485			✓			✓		
<b>Comandos digitales de bomba (Profibus / EtherNet/IP)</b>								
<b>Accionamientos de bomba</b>	<b>730SN</b>	<b>730UN</b>	<b>730DuN</b>	<b>730BpN</b>	<b>730US</b>	<b>730DuS</b>	<b>730EnN</b>	<b>730PnN</b>
PROFIBUS® DP V0				✓				
PROFINET® (CC-B y Netload clase III)								✓
EtherNet/IP™							✓	
Velocidades de comunicación desde 9,6 kb/s hasta 12000 kb/s				✓				
Velocidad de red: 10/100Mbps: Funcionamiento dúplex completo							✓	
Velocidad de red: 100Mbps: Funcionamiento dúplex completo								✓
Velocidad de bus de autodetección				✓				
Punto de referencia de velocidad				✓			✓	✓
Retroalimentación de velocidad				✓			✓	✓
Función de calibración del caudal				✓			✓	✓
Horas de marcha				✓			✓	✓
Contador de revoluciones				✓			✓	✓
Detección de fugas				✓			✓	✓
Alarma de bajo nivel de fluido				✓			✓	✓
Información de diagnóstico				✓			✓	✓
Totalizador de caudal							✓	✓
Graduación de sensores							✓	✓
Dosificación (control de red)								

\*Gama de sensores de presión/flujo de terceros compatibles: consulte la lista de sensores compatibles en [www.wmfts.com/literature](http://www.wmfts.com/literature)

## Códigos de productos



A	B	C	Teléfono directo
<b>Modelo</b>	<b>Protección contra la contaminación</b>	<b>Cabezal</b>	<b>Conectores opcionales</b>
3: S	N: IP66/NEMA 4X	00: 720R	U: Enchufe de red para el RU
4: U	S: SCADA IP66/NEMA 4X <sup>1,2</sup>	E0: 720RE	Correo electrónico: Enchufe de red para la UE
5: Du		X0: 720R/RX	A: Enchufe de red para EE. UU.
6: Bp		EX: 720RE/RX	K: Enchufe de red para Australia
8: En			R: Enchufe de red para Argentina
9: Pn			C: Enchufe de red para Suiza
			Teléfono directo: Enchufe de red para India/Sudáfrica
			B: Enchufe de red para Brasil
<b>Notas:</b> 1. Solo modelos U y Du 2. Disponibles solo con enchufe de red para EE. UU.			

Descargo de responsabilidad: Todos los caudales indicados se obtuvieron bombeando agua a 20 °C (68 °F) con alturas de succión y descarga iguales a cero. La información contenida en este documento se considera correcta; sin embargo, Watson-Marlow Limited no acepta responsabilidad por los errores que pueda contener y se reserva el derecho de alterar estas especificaciones sin previo aviso. Es responsabilidad del usuario asegurar la idoneidad del producto para el uso con su aplicación concreta. Watson-Marlow, LoadSure, Pumpsil, PureWeld XL, Bioprene y Marprene son marcas comerciales registradas de Watson-Marlow Limited. Triclamp es una marca registrada de Alfa Laval Corporate AB. GORE y STA-PURE son marcas registradas de W.L. Gore and Associates. Recuerde indicar el código del producto en sus pedidos de bombas y mangueras.

[wmfts.com/global](https://wmfts.com/global)



06 June 2024