

# 730 Antrieb mit Pumpenkopf 720RE/REX



Gehäusepumpen der Baureihe 700

## Merkmale und Vorteile

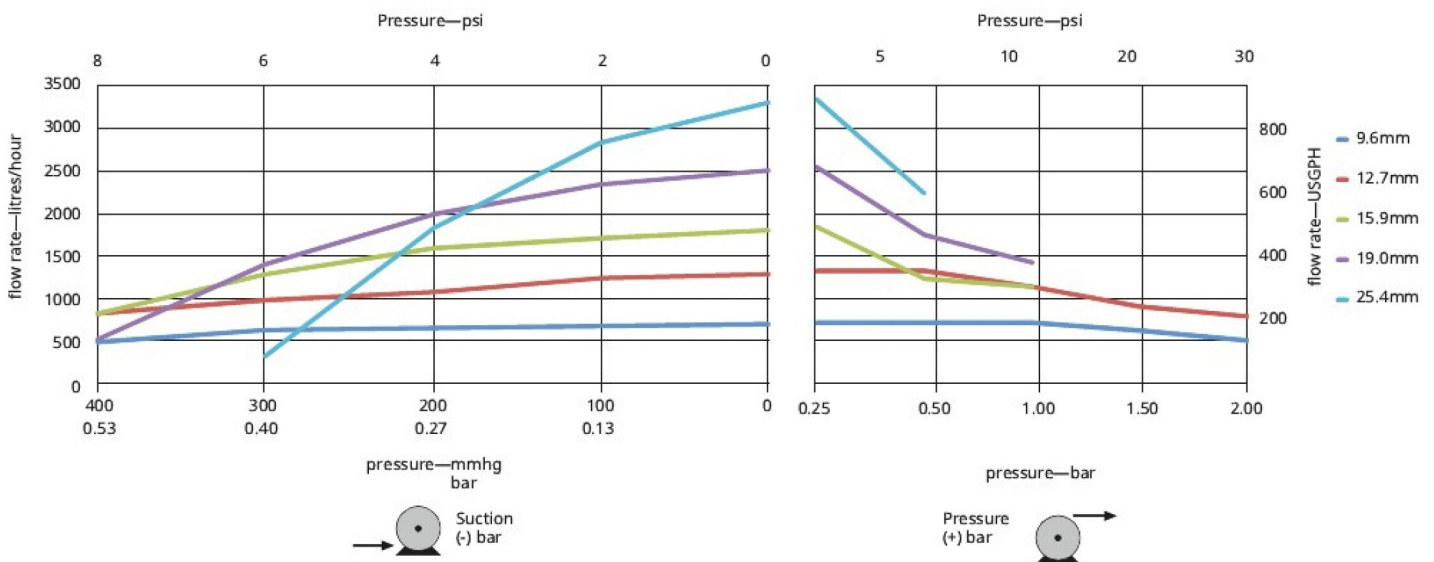
- Farbdisplay und intuitive Menüstruktur für visuelle Statusanzeige und Eingabe über wenige Tastenfolgen
- Fördermengen von 0,12 L/h (0,03 USGPH) bis 3300 L/h (872 USGPH)
- Drehzahlregelbereich 3.600:1 von 0,1 bis 360 U/min in Inkrementen von 0,1 U/min
- Tastenfeld mit dreistufiger PIN-Sperre
- Gehäusepumpen mit Schutzart IP66 (NEMA 4X)
- Spannungsauswahl 115/230 V, 50/60 Hz
- Fernsteuerungsoptionen Analog/Digital, RS485, PROFIBUS®, PROFINET®, SCADA und EtherNet/IP™



## 730 Antrieb mit Pumpenkopf 720RE/REX - Leistung

720REX Erweiterungspumpenköpfe mit vier Rollen für LoadSure Elemente – Innendurchmesser und Fördermengen des Schlauchs – L/h (USGPH)										
720RE/REX Doppelpumpenköpfe	0,25 bar (3,6 psi)		0,5 bar (8 psi)		1 bar (15 psi)		1,5 bar (22 psi)		2 bar (30 psi)	
	Max. Drehzahl (U/min)*	Maximale Förderleistung:	Max. Drehzahl (U/min)*	Maximale Förderleistung:	Max. Drehzahl (U/min)*	Maximale Förderleistung:	Max. Drehzahl (U/min)*	Maximale Förderleistung:	Max. Drehzahl (U/min)*	Maximale Förderleistung:
9,6 mm (0,4")	300*	700 (185)	300*	700 (185)	300*	700 (185)	250	590 (156)	200	470 (124)
12,7 mm (0,5")	300*	1.300 (343)	300*	1.300 (343)	250	1.100 (291)	200	870 (230)	175	760 (201)
15,9 mm (0,6")	300*	1.800 (476)	200	1.200 (317)	175	1.100 (291)				
19,0 mm (0,7")	300*	2.500 (660)	200	1.700 (449)	160	1.390 (367)				
25,4 mm (1,0")	300*	3.300 (872)	200	2.200 (581)						

\* Bei erhöhtem Austrittsdruck wird die maximale Drehzahl reduziert, um einen sicheren Betrieb zu gewährleisten



## Technische Eigenschaften

	<b>730 Antrieb mit Pumpenkopf 720RE/REX</b>
Pumpenkopf/Anzahl der Rollen	4
Pumpenkopf/Anzahl der Kanäle	1
Max. Fördermenge	3300 L/h
Min. Fördermenge	0.12 L/h
Max. Fördermenge	872 USGPH
Min. Fördermenge	0.03 USGPH
Drehzahlregelungsverhältnis des Antriebs	3600:1
Drehzahl des Antriebs	0.1 - 360 U/min
Betriebstemperaturbereich	5 °C bis 40 °C
Betriebstemperaturbereich	40 °F bis 104 °F
Gewicht	31.5 kg
Gewicht	69.4 lb
Antriebsgewicht	18.5 kg
Antriebsgewicht	40.8 lb
Steuerungstypen	EtherNet/IP™, Fernsteuerung, analog/digital, Profibus®, Profinet®, RS485, SCADA
Antriebssteuerungsoptionen	DuN, DuS, EnN, PnN, SN, UN, US
Antriebsnormen	CE, cETLus, C-Tick, IRAM, NSF/ANSI 61 (für Marprene Schläuche und LoadSure Elemente)
Schutzart des Antriebs	IP66, NEMA 4X
Luftfeuchtigkeit des Antriebs	(Nicht kondensierend) 80 % bis 31 °C (88 °F), lineare Abnahme bis 50 % bei 40 °C (104 °F)
Antriebsgeräusche	85 dB(A) in 1 m Entfernung
Max. Höhe	2000 m
Stromversorgung des Antriebs	100–120 V/200–240 V, 1-phasig 50/60 Hz, 350 VA
Kompatibler Schlauch-Innendurchmesser	9.6, 12.7, 15.9, 19, 25.4 mm
Kompatible Schlauch-Wandstärke	4.8 mm

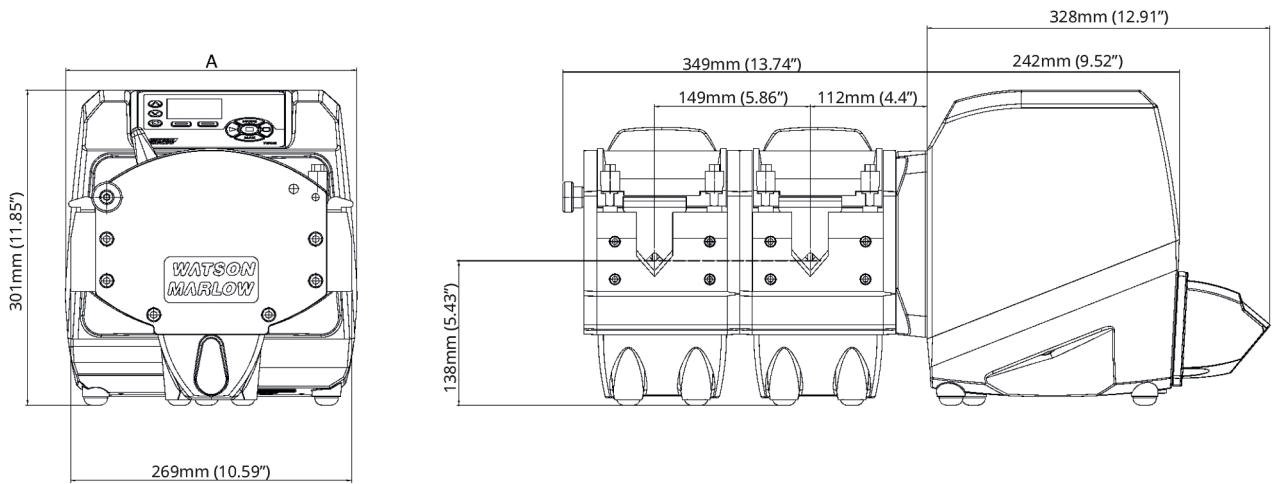
## Werkstoffe

	<b>730 Antrieb mit Pumpenkopf 720RE/REX</b>
Antriebswelle	Edelstahl 440C
Antriebsgehäuse	Aluminium Druckguss LM24, Aluminium Druckguss LM6
Beschichtung für Antriebsgehäuse	Alocrom-Vorbehandlung, Für den Außeneinsatz geeignete Polyester-Pulverbeschichtung
Führungsrolle	MoS2-gefülltes Nylon 6 (Nylatron)
Tastenfeld/HMI für Antrieb	Polyester
Vordere/hintere Platten für Pumpenkopf	Aluminium
Hintere Abdeckplatte des Antriebs	Edelstahl 316
Pumpenkopf-Gehäuse-Assembly	Aluminium
Pumpenkopf-Druckrolle	MoS2-gefülltes Nylon 6 (Nylatron)
Pumpenkopf-Rotorbaugruppe	Aluminium, Edelstahl
Pumpenkopf-Schlauchbett	Aluminium
Spindeln	Edelstahl
Federn	Edelstahl
Schaltplatte	ABS PA-765

Die aufgeführten Informationen decken das gesamte Sortiment ab.

Detaillierte Spezifikationen der einzelnen Modelle/Komponenten finden Sie im Benutzerhandbuch oder wenden Sie sich an den WMFTS-Vertreter.

## 730 Antrieb mit Pumpenkopf 720RE/REX - Maße



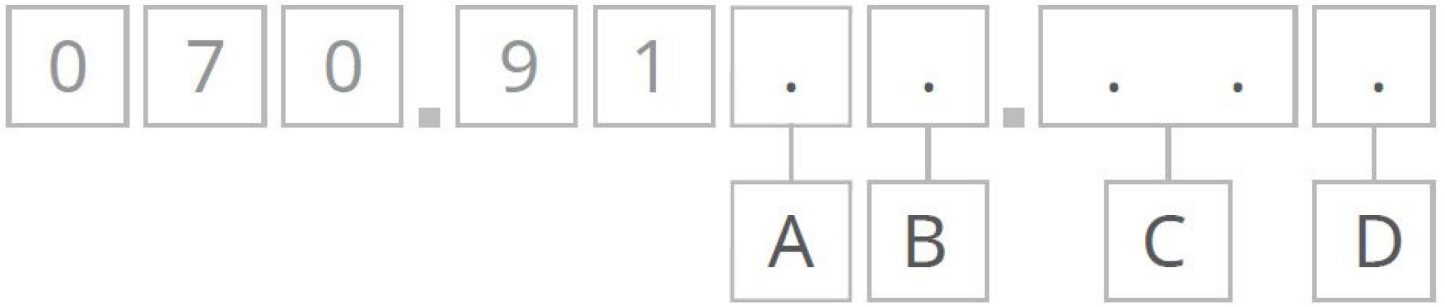
	Maß A
720REX	314 mm (12,4 ")

## Steuerungsoptionen

Schlüssel für Pumpenantriebsmodelle								
730SN	730UN	730DuN	730BpN	730US	730DuS	730EnN	730PnN	
Standard IP66 / NEMA 4X	Universal IP66 / NEMA 4X	Digital Universal IP66 / NEMA 4X	Bus-Pumpe/Profibus IP66/NEMA 4X	Universal SCADA / IP66 / NEMA 4X	Digital Universal SCADA / IP66 / NEMA 4X	EtherNet/IP / IP66 / NEMA 4X	PROFINET® / IP66 / NEMA 4X	
Manuelle Steuerung								
Pumpenantriebe	730SN	730UN	730DuN	730BpN	730US	730DuS	730EnN	730PnN
Intuitives Tastenfeld und Farbdisplay	✓	✓	✓	✓	✓	✓		
Anzeige der Fördermenge oder Drehzahl einstellbar	✓	✓	✓	✓	✓	✓	✓	✓
Vollständige Kalibrierung mit Einstellung der Maßeinheit für die Fördermenge	✓	✓	✓	✓	✓	✓	✓	✓
MemoDose Funktion	✓	✓	✓		✓	✓		
Auto-Neustart	✓	✓	✓	✓	✓	✓	✓	✓
Deckelschaltererkennung	✓	✓	✓	✓	✓	✓	✓	✓
Leckageerkennung		✓	✓	✓	✓	✓	✓	✓
Dosierung (Netzwerksteuerung)								
Externe Ansteuerung								
Pumpenantriebe	730SN	730UN	730DuN	730BpN	730US	730DuS	730EnN	730PnN
Konfigurierbarer Schalteingang für Start/Stop, Leckageerkennung und Druck (über Kontaktschluss oder 5 V TTL bis 24 V)		✓	✓				✓	✓
Konfigurierbarer Schalteingang für Start/Stop, Leckageerkennung und Druck (über 110 V Industrielogik)					✓	✓		
Änderung der Drehrichtung und Auto/Man Umschaltung (über Kontaktschluss oder 5V TTL bzw. 24V)		✓	✓					
Änderung der Förderrichtung und Auto/Man-Umschaltung (über 110 V-Industrielogik)					✓	✓		
Ferngesteuerter MemoDose Betrieb (Fuß-/Handscharter oder Logikeingang)		✓	✓		✓	✓		
Vier programmierbare digitale Statusausgänge über Relais 24 V, 30 W		✓	✓					
Vier konfigurierbare digitale Statusausgänge über Relais, 110 V					✓	✓		
Externe Druck-/Fördermengensensoren							✓	✓
Analoge Drehzahl-Steuerung								
Pumpenantriebe	730SN	730UN	730DuN	730BpN	730US	730DuS	730EnN	730PnN
Vollständig konfigurierbare Eingänge; 0-10 V oder 4-20 mA		✓	✓		✓	✓		
Analogausgänge; 0-10 V, 4-20 mA		✓	✓		✓	✓		
Eingabe der Skalierung über das Tastenfeld oder analog (bei Austausch der Membranpumpen)			✓			✓		
Tacho Ausgangsfrequenz; 0-1.478 Hz		✓	✓					
2x Sensoreingänge 4-20 mA oder 0-1000 Hz*							✓	✓
Sicherheit								
Pumpenantriebe	730SN	730UN	730DuN	730BpN	730US	730DuS	730EnN	730PnN
Dreistufige PIN-Sperre	✓	✓	✓	✓	✓	✓	✓	✓
Netzwerkkommunikation								
Pumpenantriebe	730SN	730UN	730DuN	730BpN	730US	730DuS	730EnN	730PnN
Netzwerkbetrieb RS485			✓			✓		
Digitale Pumpenbefehle (Profibus / EtherNet/IP)								
Pumpenantriebe	730SN	730UN	730DuN	730BpN	730US	730DuS	730EnN	730PnN
PROFIBUS® DP V0				✓				
PROFINET® (CC-B und Netload Class III)								✓
EtherNet/IP™							✓	
Kommunikationsgeschwindigkeit von 9,6 kBit/s bis zu 12.000 kBit/s				✓				
Netzwerkgeschwindigkeit: 10/100 MBit/s - Vollduplexbetrieb							✓	
Netzwerkgeschwindigkeit: 100 MBit/s - Vollduplexbetrieb								✓
Autodetect Busgeschwindigkeit				✓				
Solldrehzahl				✓			✓	✓
Drehzahlrückmeldung				✓			✓	✓
Funktion Fördermengenkalibrierung				✓			✓	✓
Betriebsstunden				✓			✓	✓
Drehzahlmesser				✓			✓	✓
Leckageerkennung				✓			✓	✓
Warnanzeige niedriger Flüssigkeitsstand				✓			✓	✓
Diagnoserückmeldung				✓			✓	✓
Gesamtfördermengenähler							✓	✓
Sensorskalierung							✓	✓
Dosieren (Netzwerksteuerung)								

\*Auswahl an unterstützten Druck-/Fördermengensensoren von Drittanbietern – eine Liste der kompatiblen Sensoren erhalten Sie unter [www.wmfts.com/literature](http://www.wmfts.com/literature)

## Produktcodes



A	B	C	D
Modell	Schutzart	Pumpenkopf	Stecker-Versionen
3: S	N: IP66 / NEMA 4X	00: 720R	U: Netzstecker UK
4: U	S: SCADA IP66 / NEMA 4X <sup>1,2</sup>	E0: 720RE	E: Netzstecker EU
5: Du		X0: 720R/RX	A: Netzstecker Amerika
6: Bp		EX: 720RE/RX	K: Netzstecker Australien
8: En			R: Netzstecker Argentinien
9: Pn			C: Netzstecker Schweiz
			D: Netzstecker Indien/Südafrika
			B: Netzstecker Brasilien
<b>Anmerkungen:</b> 1. Nur Modelle U und Du 2. Nur für amerikanische Netzstecker lieferbar			

Haftungsausschluss: Alle angegebenen Fördermengen wurden durch Pumpen von Wasser mit 20 °C (68 °F) ohne Saug- und Förderhöhe ermittelt. Alle Angaben in diesem Dokument wurden nach bestem Wissen und Gewissen zusammengestellt. Watson-Marlow Limited übernimmt jedoch keine Haftung für etwaige Fehler und behält sich das Recht vor, Spezifikationen ohne Vorankündigung zu ändern. Es liegt in der Verantwortung des Anwenders, die Produkteignung für den Einsatz in einer bestimmten Anwendung sicherzustellen. Watson-Marlow, LoadSure, Pumpsil, PureWeld XL, Bioprene, Marprene sind eingetragene Marken von Watson-Marlow Limited. Tri-Clamp ist ein eingetragenes Markenzeichen von Alfa Laval Corporate AB. GORE und STA-PURE sind eingetragene Marken von W. L. Gore and Associates. Bei Bestellungen von Pumpen und Schlauchelementen bitte immer die Artikelnummern angeben.

[wmfts.com/global](https://wmfts.com/global)



06 June 2024