

# 730 Antrieb mit Pumpenkopf 720R/RX

Gehäusepumpen der Baureihe 700

## Merkmale und Vorteile

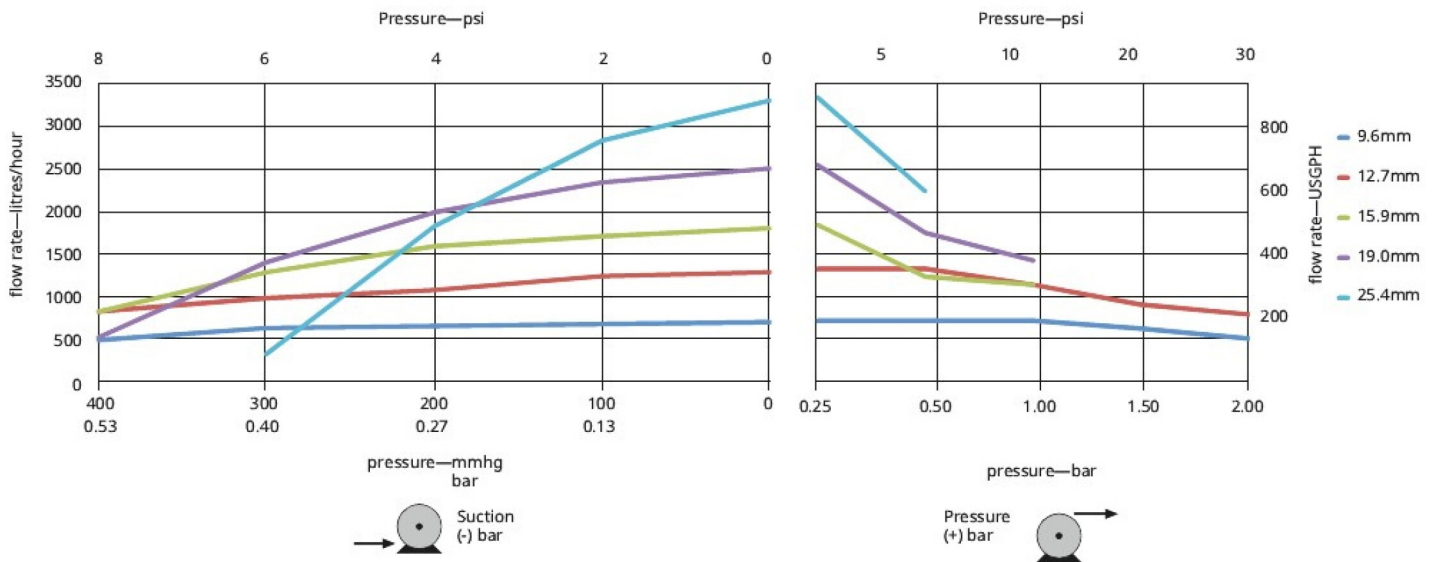
- Farbdisplay und intuitive Menüstruktur für visuelle Statusanzeige und Eingabe über wenige Tastenfolgen
- Fördermengen von 0,12 L/h (0,03 USGPH) bis 3300 L/h (872 USGPH)
- Drehzahlregelbereich 3.600:1 von 0,1 bis 360 U/min in Inkrementen von 0,1 U/min
- Tastenfeld mit dreistufiger PIN-Sperre
- Gehäusepumpen mit Schutzart IP66 (NEMA 4X)
- Spannungsauswahl 115/230 V, 50/60 Hz
- Fernsteuerungsoptionen Analog/Digital, RS485, PROFIBUS®, PROFINET®, SCADA und EtherNet/IP™



## 730 Antrieb mit Pumpenkopf 720R/RX - Leistung

| 720R/RX<br>Doppelpumpenköpfe | 0,25 bar (3,6 psi)     |                          | 0,5 bar (8 psi)        |                          | 1 bar (15 psi)         |                          | 1,5 bar (22 psi)       |                          | 2 bar (30 psi)         |                          |
|------------------------------|------------------------|--------------------------|------------------------|--------------------------|------------------------|--------------------------|------------------------|--------------------------|------------------------|--------------------------|
|                              | Max. Drehzahl (U/min)* | Maximale Förderleistung: | Max. Drehzahl (U/min)* | Maximale Förderleistung: | Max. Drehzahl (U/min)* | Maximale Förderleistung: | Max. Drehzahl (U/min)* | Maximale Förderleistung: | Max. Drehzahl (U/min)* | Maximale Förderleistung: |
| 9,6 mm (0,4")                | 300*                   | 700 (185)                | 300*                   | 700 (185)                | 300*                   | 700 (185)                | 250                    | 590 (156)                | 200                    | 470 (124)                |
| 12,7 mm (0,5")               | 300*                   | 1.300 (343)              | 300*                   | 1.300 (343)              | 250                    | 1.100 (291)              | 200                    | 870 (230)                | 175                    | 760 (201)                |
| 15,9 mm (0,6")               | 300*                   | 1.800 (476)              | 200                    | 1.200 (317)              | 175                    | 1.100 (291)              |                        |                          |                        |                          |
| 19,0 mm (0,7")               | 300*                   | 2.500 (660)              | 200                    | 1.700 (449)              | 160                    | 1.390 (367)              |                        |                          |                        |                          |
| 25,4 mm (1,0")               | 300*                   | 3.300 (872)              | 200                    | 2.200 (581)              |                        |                          |                        |                          |                        |                          |

\* Bei erhöhtem Austrittsdruck wird die maximale Drehzahl reduziert, um einen sicheren Betrieb zu gewährleisten



## Technische Eigenschaften

|  | <b>730 Antrieb mit Pumpenkopf 720R/RX</b>   |
|--|---|
| Pumpenkopf/Anzahl der Rollen             | 4   |
| Pumpenkopf/Anzahl der Kanäle             | 1   |
| Max. Fördermenge                         | 3300 L/h  |
| Min. Fördermenge                         | 0.12 L/h  |
| Max. Fördermenge                         | 872 USGPH   |
| Min. Fördermenge                         | 0.03 USGPH  |
| Drehzahlregelungsverhältnis des Antriebs | 3600:1  |
| Drehzahl des Antriebs                    | 0.1 - 360 U/min   |
| Betriebstemperaturbereich                | 5 °C bis 40 °C  |
| Betriebstemperaturbereich                | 40 °F bis 104 °F  |
| Gewicht                                  | 31.5 kg   |
| Gewicht                                  | 69.4 lb   |
| Antriebsgewicht                          | 18.5 kg   |
| Antriebsgewicht                          | 40.8 lb   |
| Steuerungstypen                          | EtherNet/IP™, Fernsteuerung, analog/digital, Profibus®, Profinet®, RS485, SCADA           |
| Antriebssteuerungsoptionen               | DuN, DuS, EnN, PnN, SN, UN, US  |
| Antriebsnormen                           | CE, cETLus, C-Tick, IRAM, NSF/ANSI 61 (für Marprene Schläuche und LoadSure Elemente)      |
| Schutzart des Antriebs                   | IP66, NEMA 4X   |
| Luftfeuchtigkeit des Antriebs            | (Nicht kondensierend) 80 % bis 31 °C (88 °F), lineare Abnahme bis 50 % bei 40 °C (104 °F) |
| Antriebsgeräusche                        | 85 dB(A) in 1 m Entfernung  |
| Max. Höhe                                | 2000 m  |
| Stromversorgung des Antriebs             | 100–120 V/200–240 V, 1-phasig 50/60 Hz, 350 VA  |
| Kompatibler Schlauch-Innendurchmesser    | 9.6, 12.7, 15.9, 19, 25.4 mm  |
| Kompatible Schlauch-Wandstärke           | 4.8 mm  |

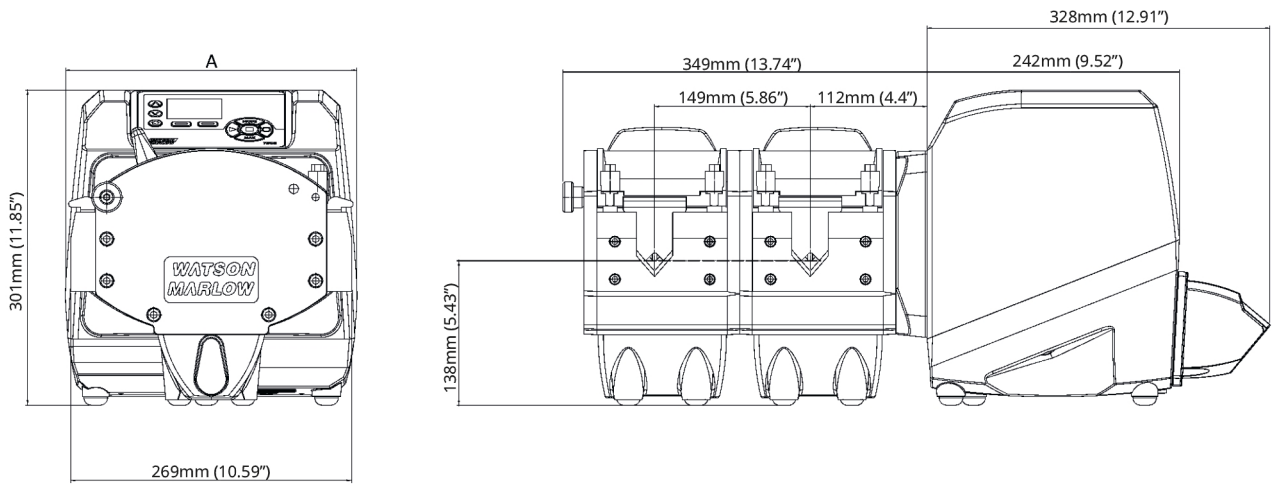
## Werkstoffe

|  | <b>730 Antrieb mit Pumpenkopf 720R/RX</b>  |
|--|--|
| Antriebswelle                          | Edelstahl 440C   |
| Antriebsgehäuse                        | Aluminium Druckguss LM24, Aluminium Druckguss LM6                                  |
| Beschichtung für Antriebsgehäuse       | Alocrom-Vorbehandlung, Für den Außeneinsatz geeignete Polyester-Pulverbeschichtung |
| Führungsrolle                          | MoS2-gefülltes Nylon 6 (Nylatron)  |
| Tastenfeld/HMI für Antrieb             | Polyester  |
| Vordere/hintere Platten für Pumpenkopf | Aluminium  |
| Hintere Abdeckplatte des Antriebs      | Edelstahl 316  |
| Pumpenkopf-Gehäuse-Assembly            | Aluminium  |
| Pumpenkopf-Druckrolle                  | MoS2-gefülltes Nylon 6 (Nylatron)  |
| Pumpenkopf-Rotorbaugruppe              | Aluminium, Edelstahl   |
| Pumpenkopf-Schlauchbett                | Aluminium  |
| Spindeln                               | Edelstahl  |
| Federn                                 | Edelstahl  |
| Schaltplatte                           | ABS PA-765   |

Die aufgeführten Informationen decken das gesamte Sortiment ab.

Detaillierte Spezifikationen der einzelnen Modelle/Komponenten finden Sie im Benutzerhandbuch oder wenden Sie sich an den WMFTS-Vertreter.

## 730 Antrieb mit Pumpenkopf 720R/RX - Maße



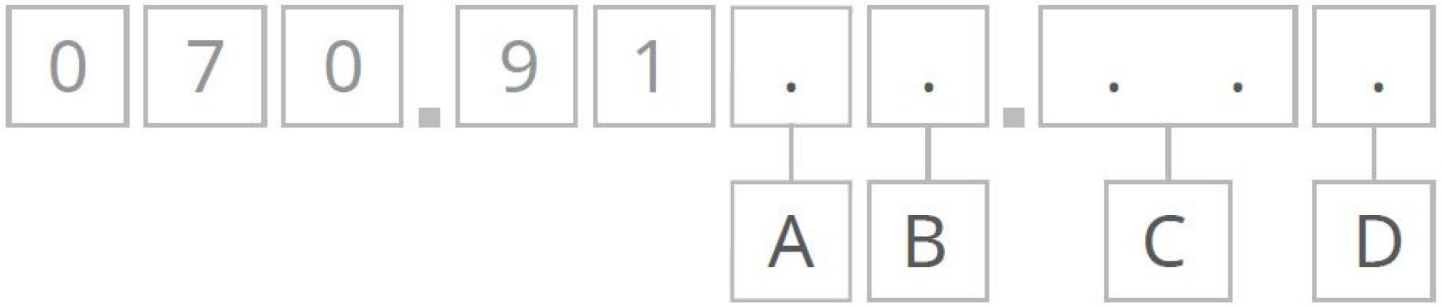
|       | Maß A        |
|-------|--------------|
| 720RX | 279 mm (11") |

## Steuerungsoptionen

| Schlüssel für Pumpenantriebsmodelle   |                          |                                  |                                 |                                  |  |                              |                            |        |
|---|--------------------------|----------------------------------|---------------------------------|----------------------------------|--|------------------------------|----------------------------|--------|
| 730SN   | 730UN                    | 730DuN                           | 730BpN                          | 730US                            | 730DuS                                   | 730EnN                       | 730PnN                     |        |
| Standard IP66 / NEMA 4X   | Universal IP66 / NEMA 4X | Digital Universal IP66 / NEMA 4X | Bus-Pumpe/Profibus IP66/NEMA 4X | Universal SCADA / IP66 / NEMA 4X | Digital Universal SCADA / IP66 / NEMA 4X | EtherNet/IP / IP66 / NEMA 4X | PROFINET® / IP66 / NEMA 4X |        |
| Manuelle Steuerung  |                          |                                  |                                 |                                  |  |                              |                            |        |
| Pumpenantriebe  | 730SN                    | 730UN                            | 730DuN                          | 730BpN                           | 730US                                    | 730DuS                       | 730EnN                     | 730PnN |
| Intuitives Tastenfeld und Farbdisplay   | ✓                        | ✓                                | ✓                               | ✓                                | ✓  | ✓                            |                            |        |
| Anzeige der Fördermenge oder Drehzahl einstellbar   | ✓                        | ✓                                | ✓                               | ✓                                | ✓  | ✓                            | ✓                          | ✓      |
| Vollständige Kalibrierung mit Einstellung der Maßeinheit für die Fördermenge  | ✓                        | ✓                                | ✓                               | ✓                                | ✓  | ✓                            | ✓                          | ✓      |
| MemoDose Funktion   | ✓                        | ✓                                | ✓                               |                                  | ✓  | ✓                            |                            |        |
| Auto-Neustart   | ✓                        | ✓                                | ✓                               | ✓                                | ✓  | ✓                            | ✓                          | ✓      |
| Deckelschaltererkennung   | ✓                        | ✓                                | ✓                               | ✓                                | ✓  | ✓                            | ✓                          | ✓      |
| Leckageerkennung  |                          | ✓                                | ✓                               | ✓                                | ✓  | ✓                            | ✓                          | ✓      |
| Dosierung (Netzwerksteuerung)   |                          |                                  |                                 |                                  |  |                              |                            |        |
| Externe Ansteuerung   |                          |                                  |                                 |                                  |  |                              |                            |        |
| Pumpenantriebe  | 730SN                    | 730UN                            | 730DuN                          | 730BpN                           | 730US                                    | 730DuS                       | 730EnN                     | 730PnN |
| Konfigurierbarer Schalteingang für Start/Stop, Leckageerkennung und Druck (über Kontaktschluss oder 5 V TTL bis 24 V) |                          | ✓                                | ✓                               |                                  |  |                              | ✓                          | ✓      |
| Konfigurierbarer Schalteingang für Start/Stop, Leckageerkennung und Druck (über 110 V Industrielogik)                 |                          |                                  |                                 |                                  | ✓  | ✓                            |                            |        |
| Änderung der Drehrichtung und Auto/Man Umschaltung (über Kontaktschluss oder 5V TTL bzw. 24V)                         |                          | ✓                                | ✓                               |                                  |  |                              |                            |        |
| Änderung der Förderrichtung und Auto/Man-Umschaltung (über 110 V-Industrielogik)                                      |                          |                                  |                                 |                                  | ✓  | ✓                            |                            |        |
| Ferngesteuerter MemoDose Betrieb (Fuß-/Handscharter oder Logikeingang)  |                          | ✓                                | ✓                               |                                  | ✓  | ✓                            |                            |        |
| Vier programmierbare digitale Statusausgänge über Relais 24 V, 30 W   |                          | ✓                                | ✓                               |                                  |  |                              |                            |        |
| Vier konfigurierbare digitale Statusausgänge über Relais, 110 V   |                          |                                  |                                 |                                  | ✓  | ✓                            |                            |        |
| Externe Druck-/Fördermengensensoren   |                          |                                  |                                 |                                  |  |                              | ✓                          | ✓      |
| Analoge Drehzahl-Steuerung  |                          |                                  |                                 |                                  |  |                              |                            |        |
| Pumpenantriebe  | 730SN                    | 730UN                            | 730DuN                          | 730BpN                           | 730US                                    | 730DuS                       | 730EnN                     | 730PnN |
| Vollständig konfigurierbare Eingänge; 0-10 V oder 4-20 mA   |                          | ✓                                | ✓                               |                                  | ✓  | ✓                            |                            |        |
| Analogausgänge; 0-10 V, 4-20 mA   |                          | ✓                                | ✓                               |                                  | ✓  | ✓                            |                            |        |
| Eingabe der Skalierung über das Tastenfeld oder analog (bei Austausch der Membranpumpen)                              |                          |                                  | ✓                               |                                  |  | ✓                            |                            |        |
| Tacho Ausgangsfrequenz; 0-1.478 Hz  |                          | ✓                                | ✓                               |                                  |  |                              |                            |        |
| 2x Sensoreingänge 4-20 mA oder 0-1000 Hz*   |                          |                                  |                                 |                                  |  |                              | ✓                          | ✓      |
| Sicherheit  |                          |                                  |                                 |                                  |  |                              |                            |        |
| Pumpenantriebe  | 730SN                    | 730UN                            | 730DuN                          | 730BpN                           | 730US                                    | 730DuS                       | 730EnN                     | 730PnN |
| Dreistufige PIN-Sperre  | ✓                        | ✓                                | ✓                               | ✓                                | ✓  | ✓                            | ✓                          | ✓      |
| Netzwerkkommunikation   |                          |                                  |                                 |                                  |  |                              |                            |        |
| Pumpenantriebe  | 730SN                    | 730UN                            | 730DuN                          | 730BpN                           | 730US                                    | 730DuS                       | 730EnN                     | 730PnN |
| Netzwerkbetrieb RS485   |                          |                                  | ✓                               |                                  |  | ✓                            |                            |        |
| Digitale Pumpenbefehle (Profibus / EtherNet/IP)   |                          |                                  |                                 |                                  |  |                              |                            |        |
| Pumpenantriebe  | 730SN                    | 730UN                            | 730DuN                          | 730BpN                           | 730US                                    | 730DuS                       | 730EnN                     | 730PnN |
| PROFIBUS® DP V0   |                          |                                  |                                 | ✓                                |  |                              |                            |        |
| PROFINET® (CC-B und Netload Class III)  |                          |                                  |                                 |                                  |  |                              |                            | ✓      |
| EtherNet/IP™  |                          |                                  |                                 |                                  |  |                              | ✓                          |        |
| Kommunikationsgeschwindigkeit von 9,6 kBit/s bis zu 12.000 kBit/s   |                          |                                  |                                 | ✓                                |  |                              |                            |        |
| Netzwerkgeschwindigkeit: 10/100 MBit/s - Vollduplexbetrieb  |                          |                                  |                                 |                                  |  |                              | ✓                          |        |
| Netzwerkgeschwindigkeit: 100 MBit/s - Vollduplexbetrieb   |                          |                                  |                                 |                                  |  |                              |                            | ✓      |
| Autodetect Busgeschwindigkeit   |                          |                                  |                                 | ✓                                |  |                              |                            |        |
| Solldrehzahl  |                          |                                  |                                 | ✓                                |  |                              | ✓                          | ✓      |
| Drehzahlrückmeldung   |                          |                                  |                                 | ✓                                |  |                              | ✓                          | ✓      |
| Funktion Fördermengenkalibrierung   |                          |                                  |                                 | ✓                                |  |                              | ✓                          | ✓      |
| Betriebsstunden   |                          |                                  |                                 | ✓                                |  |                              | ✓                          | ✓      |
| Drehzahlmesser  |                          |                                  |                                 | ✓                                |  |                              | ✓                          | ✓      |
| Leckageerkennung  |                          |                                  |                                 | ✓                                |  |                              | ✓                          | ✓      |
| Warnanzeige niedriger Flüssigkeitsstand   |                          |                                  |                                 | ✓                                |  |                              | ✓                          | ✓      |
| Diagnoserückmeldung   |                          |                                  |                                 | ✓                                |  |                              | ✓                          | ✓      |
| Gesamtfördermengenähler   |                          |                                  |                                 |                                  |  |                              | ✓                          | ✓      |
| Sensorskalierung  |                          |                                  |                                 |                                  |  |                              | ✓                          | ✓      |
| Dosieren (Netzwerksteuerung)  |                          |                                  |                                 |                                  |  |                              |                            |        |

\*Auswahl an unterstützten Druck-/Fördermengensensoren von Drittanbietern – eine Liste der kompatiblen Sensoren erhalten Sie unter [www.wmfts.com/literature](http://www.wmfts.com/literature)

## Produktcodes



| A  | B                                      | C            | D                               |
|--|--|--------------|---------------------------------|
| Modell   | Schutzart                              | Pumpenkopf   | Stecker-Versionen               |
| 3: S   | N: IP66 / NEMA 4X                      | 00: 720R     | U: Netzstecker UK               |
| 4: U   | S: SCADA IP66 / NEMA 4X <sup>1,2</sup> | E0: 720RE    | E: Netzstecker EU               |
| 5: Du  |  | X0: 720R/RX  | A: Netzstecker Amerika          |
| 6: Bp  |  | EX: 720RE/RX | K: Netzstecker Australien       |
| 8: En  |  |              | R: Netzstecker Argentinien      |
| 9: Pn  |  |              | C: Netzstecker Schweiz          |
|  |  |              | D: Netzstecker Indien/Südafrika |
|  |  |              | B: Netzstecker Brasilien        |
| <b>Anmerkungen:</b><br>1. Nur Modelle U und Du<br>2. Nur für amerikanische Netzstecker lieferbar |  |              |                                 |

Haftungsausschluss: Alle angegebenen Fördermengen wurden durch Pumpen von Wasser mit 20 °C (68 °F) ohne Saug- und Förderhöhe ermittelt. Alle Angaben in diesem Dokument wurden nach bestem Wissen und Gewissen zusammengestellt. Watson-Marlow Limited übernimmt jedoch keine Haftung für etwaige Fehler und behält sich das Recht vor, Spezifikationen ohne Vorankündigung zu ändern. Es liegt in der Verantwortung des Anwenders, die Produkteignung für den Einsatz in einer bestimmten Anwendung sicherzustellen. Watson-Marlow, LoadSure, Pumpsil, PureWeld XL, Bioprene, Marprene sind eingetragene Marken von Watson-Marlow Limited. Tri-Clamp ist ein eingetragenes Markenzeichen von Alfa Laval Corporate AB. GORE und STA-PURE sind eingetragene Marken von W. L. Gore and Associates. Bei Bestellungen von Pumpen und Schlauchelementen bitte immer die Artikelnummern angeben.

[wmfts.com/global](https://wmfts.com/global)



06 June 2024