

730-drev med 720R-/RX-pumpehoved

700-serien, kapslede pumper

Funktioner og fordele

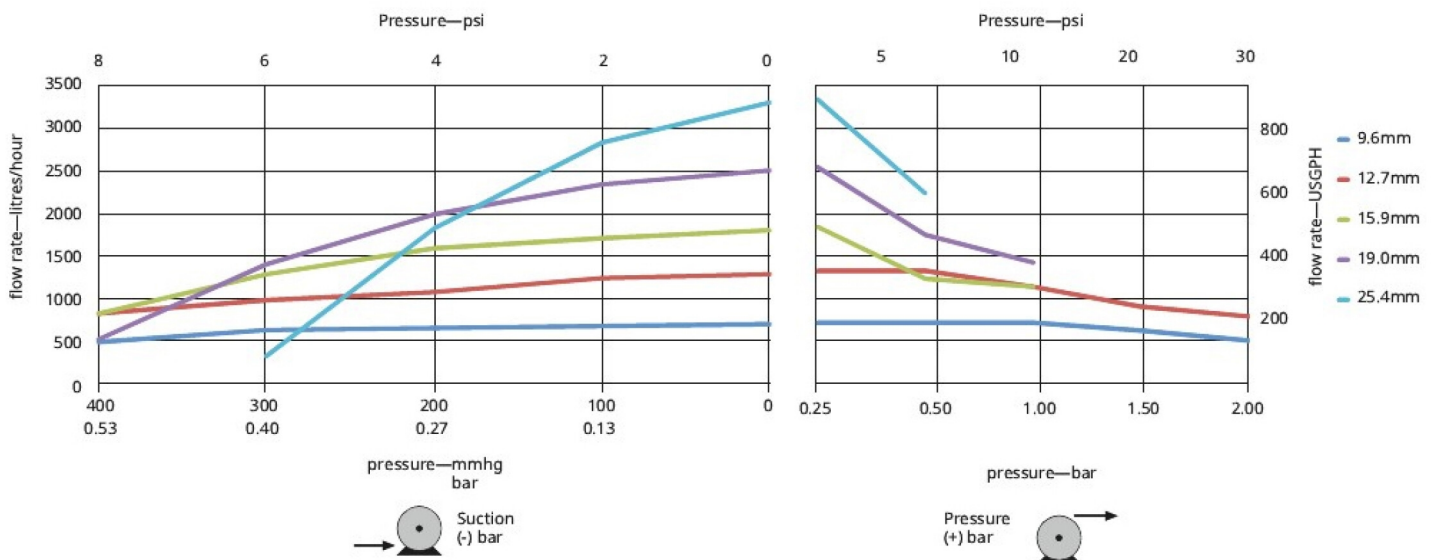
- Farvedisplay og logisk menustruktur med visuel statusangivelse og betjening med meget få tastetryk
- Flowhastigheder fra 0,12 L/t (0,03 USGPH) til 3300 L/t (872 USGPH)
- 3.600:1 styringsområde fra 0,1 til 360 rpm med stigninger på 0,1 rpm
- Tastaturet har PIN-lås med 3-trins sikkerhed
- Pumper med beskyttelsesklasse IP66 (NEMA 4X)
- Dobbeltspænding 115/230 V 50/60 Hz
- Fjernstyret analog/digital, styringsfunktioner via RS485, PROFIBUS®, PROFINET®, SCADA og EtherNet/IP™



730-drev med 720R-/RX-pumpehoved ydelsesevne

| 720RX forlænger-pumpehoved med 4 ruller til kontinuerlig 4,8 mm vægtykkelse-slange — rørboring og flowhastigheder — l/h (USGPH) | | | | | | | | | | |
|---|--------------------------------|------------------------|--------------------------------|------------------------|--------------------------------|------------------------|--------------------------------|------------------------|--------------------------------|------------------------|
| 720 R/RX dobbelte pumpehoveder | 0,25 bar (3,6 psi) | | 0,5 bar (8 psi) | | 1 bar (15 psi) | | 1,5 bar (22 psi) | | 2 bar (30 psi) | |
| | Maks. hastighed (o/min)* | Maks. flowhastighed | Maks. hastighed (o/min)* | Maks. flowhastighed | Maks. hastighed (o/min)* | Maks. flowhastighed | Maks. hastighed (o/min)* | Maks. flowhastighed | Maks. hastighed (o/min)* | Maks. flowhastighed |
| 9,6 mm (0,4") | 300* | 700 (185) | 300* | 700 (185) | 300* | 700 (185) | 250 | 590 (156) | 200 | 470 (124) |
| 12,7 mm (0,5 ") | 300* | 1300 (343) | 300* | 1300 (343) | 250 | 1100 (291) | 200 | 870 (230) | 175 | 760 (201) |
| 15,9 mm (0,6") | 300* | 1800 (476) | 200 | 1200 (317) | 175 | 1100 (291) | | | | |
| 19,0 mm (0,7 ") | 300* | 2500 (660) | 200 | 1700 (449) | 160 | 1390 (367) | | | | |
| 25,4 mm (1,0") | 300* | 3300 (872) | 200 | 2200 (581) | | | | | | |

* Den maksimale rotationshastighed reduceres ved øgede udløbstryk for at opnå sikker pumpedrift



Tekniske specifikationer

| | 730-drev med 720R-/RX-pumpehoved |
|---|---|
| Pumpehovedets antal ruller | 4 |
| Pumpehovedets antal kanaler | 1 |
| Maks. flowhastighed | 3300 l/t |
| Min. flowhastighed | 0.12 l/t |
| Maks. flowhastighed | 872 US GPH |
| Min. flowhastighed | 0.03 US GPH |
| Udvekslingsforhold for styring af kørehastighed | 3600:1 |
| Drevhastighed | 0.1 - 360 rpm |
| Driftstemperaturområde | 5 °C til 40 °C |
| Driftstemperaturområde | 40 °F til 104 °F |
| Vægt | 31.5 kg |
| Vægt | 69.4 lbs |
| Drevets vægt | 18.5 kg |
| Drevets vægt | 40.8 lbs |
| Kontroltyper | EtherNet/IP™, Fjernbetjening analog/digital, Profibus®, Profinet®, RS485, SCADA |
| Muligheder for drevstyring | DuN, DuS, EnN, PnN, SN, UN, US |
| Drevstandarder | CE, cETLus, C-Tick, IRAM, NSF/ANSI 61 (til Marprene-slanger og LoadSure-elementer) |
| Drev til tæthedsklasse | IP66, NEMA 4X |
| Drevets luftfugtighed | (Ikke-kondenserende) 80 % op til 31 °C (88 °F) falder lineært til 50 % ved 40 °C (104 °F) |
| Støj fra drev | 85 dB(A) ved 1 m |
| Maks. højde | 2000 m |
| Strømforsyning til drev | 100 V til 120 V/200 V til 240 V 1-fase 50/60 Hz 350 VA |
| Kompatibel hulstørrelse på slanger | 9.6, 12.7, 15.9, 19, 25.4 mm |
| Kompatibel vægtykkelse på slanger | 4.8 mm |

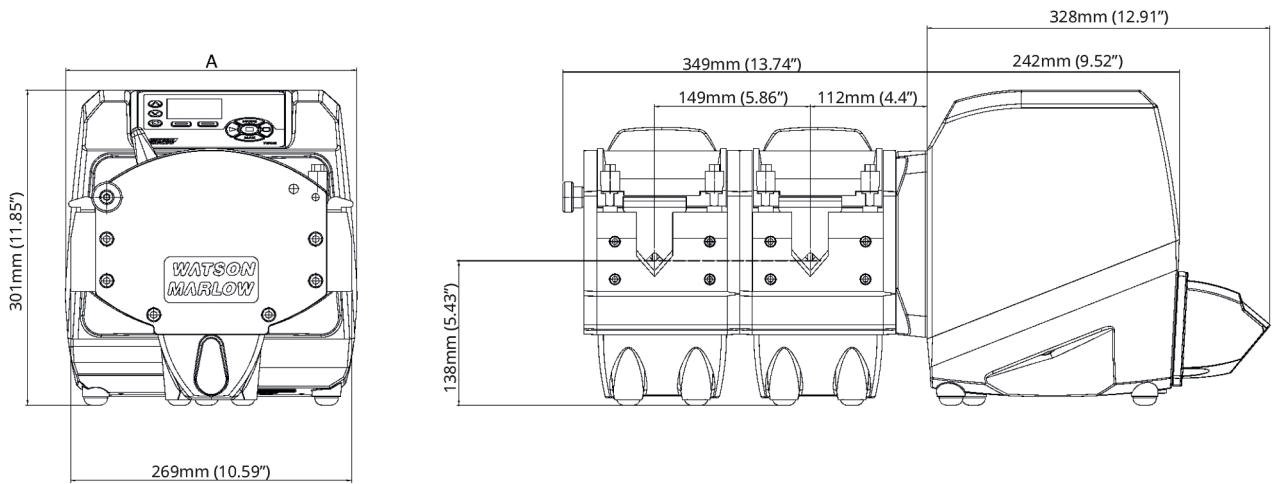
Konstruktionsmaterialer

| | 730-drev med 720R-/RX-pumpehoved |
|-----------------------------------|---|
| Drivaksel | Rustfrit stål 440C |
| Drevets indkapsling | Trykstøbt aluminium LM24, Trykstøbt aluminium LM6 |
| Belægning på drevets indkapsling | Forbehandling af Alocrom, Vandfast polyesterpulvercoating |
| Styrerulleenhed | MoS2 fyldt nylon 6 (Nylatron) |
| Drevets tastatur/HMI | Polyester |
| Forreste/bageste pumpehovedplader | Aluminium |
| Bageste blændplade til drev | Rustfrit stål 316 |
| Pumpehoveddelssamling | Aluminium |
| Rullesamling til pumpehoved | MoS2 fyldt nylon 6 (Nylatron) |
| Rotorsamling til pumpehoved | Aluminium, Rustfrit stål |
| Pumpehovedets pumpehus | Aluminium |
| Aksler | Rustfrit stål |
| Fjedre | Rustfrit stål |
| Kontaktplade | ABS PA-765 |

De anførte informationer dækker hele området.

For detaljerede specifikationer for de individuelle modeller/komponenter henvises til brugervejledningen eller kontakt WMFTS-repræsentanten.

730-drev med 720R-/RX-pumpehoved dimensioner



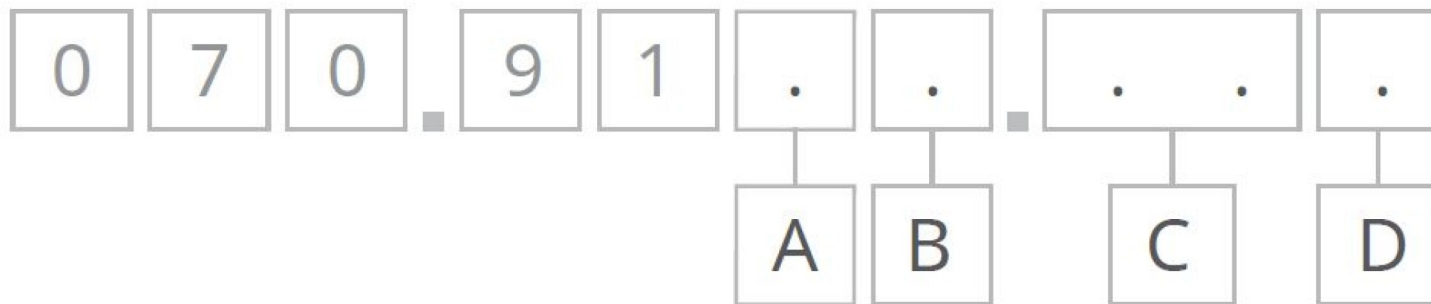
| | Mål A |
|-------|--------------|
| 720RX | 279 mm (11") |

Styringsfunktioner

| Nøgle til modeller med pumpedrev | | | | | | | | |
|---|--------------------------|----------------------------------|------------------------------------|------------------------------|--------------------------------------|--------------------------|----------------------------|--------|
| 730SN | 730UN | 730DuN | 730BpN | 730US | 730DuS | 730EnN | 730PnN | |
| Standard IP66 / NEMA 4X | Universal IP66 / NEMA 4X | Digital Universal IP66 / NEMA 4X | Buspumpe / Profibus IP66 / NEMA 4X | Universal SCADA/IP66/NEMA 4X | Digital Universal SCADA/IP66/NEMA 4X | ETHERNET/IP/IP66/NEMA 4X | PROFINET® / IP66 / NEMA 4X | |
| Manuel styring | | | | | | | | |
| Pumpedrev | 730SN | 730UN | 730DuN | 730BpN | 730US | 730DuS | 730EnN | 730PnN |
| Logisk betjent tastatur og farvedisplay | ✓ | ✓ | ✓ | ✓ | ✓ | ✓ | ✓ | ✓ |
| Display med valg af flowhastighed eller rotationshastighed | ✓ | ✓ | ✓ | ✓ | ✓ | ✓ | ✓ | ✓ |
| Fuld kalibrering med valg af flowenheder | ✓ | ✓ | ✓ | ✓ | ✓ | ✓ | ✓ | ✓ |
| MemoDose-funktion | ✓ | ✓ | ✓ | | ✓ | ✓ | | |
| Automatisk genstart | ✓ | ✓ | ✓ | ✓ | ✓ | ✓ | ✓ | ✓ |
| Dækselkontaktdebetektering | ✓ | ✓ | ✓ | ✓ | ✓ | ✓ | ✓ | ✓ |
| Lækagesøgning | | ✓ | ✓ | ✓ | ✓ | ✓ | ✓ | ✓ |
| Dosering (netværksstyring) | | | | | | | | |
| Fjernstyring | | | | | | | | |
| Pumpedrev | 730SN | 730UN | 730DuN | 730BpN | 730US | 730DuS | 730EnN | 730PnN |
| Konfigurerbart start/stop, lækagedetektor og trykfryderindput (via kontaktlukning eller 5V TTL til 24V) | | ✓ | ✓ | | | | ✓ | ✓ |
| Konfigurerbart start/stop, lækagedetektor og trykfryderindput (via 110V industrilogik) | | | | | | ✓ | ✓ | |
| Retningskift og automatisk/manuelt kontakinput (via kontaktslutning eller 5 V TTL til 24 V) | | | ✓ | ✓ | | | | |
| Retningskift og automatisk/manuel kontaktindput (via 110V industrilogik) | | | | | | ✓ | ✓ | |
| Fjernstyring af MemoDose (fod-/håndkontakt eller logikinput) | | | ✓ | ✓ | | ✓ | ✓ | |
| Fire konfigurerbare digitale statusoutput via 24V, 30W relæer | | | ✓ | ✓ | | | | |
| 4 konfigurerbare digitale statusoutput via 110 V relæer | | | | | | ✓ | ✓ | |
| Eksterne tryk-/flowsensorer | | | | | | | ✓ | ✓ |
| Analog styring af rotationshastighed | | | | | | | | |
| Pumpedrev | 730SN | 730UN | 730DuN | 730BpN | 730US | 730DuS | 730EnN | 730PnN |
| Fuldt konfigurerbare input; 0-10 V eller 4-20 mA | | ✓ | ✓ | | ✓ | ✓ | | |
| Analoge output; 0-10 V, 4-20 mA | | ✓ | ✓ | | ✓ | ✓ | | |
| Skalering af tastatur-/analoginput (i stedet for membranpumper) | | | ✓ | | | ✓ | | |
| Frekvensoutput for omdrejningstæller, 0-1478Hz | | ✓ | ✓ | | | | | |
| 2x sensorindgange 4-20 mA eller 0-1000 Hz* | | | | | | | ✓ | ✓ |
| Sikkerhed | | | | | | | | |
| Pumpedrev | 730SN | 730UN | 730DuN | 730BpN | 730US | 730DuS | 730EnN | 730PnN |
| PIN-lås med 3-trins sikkerhed | ✓ | ✓ | ✓ | ✓ | ✓ | ✓ | ✓ | ✓ |
| Netværkskommunikation | | | | | | | | |
| Pumpedrev | 730SN | 730UN | 730DuN | 730BpN | 730US | 730DuS | 730EnN | 730PnN |
| RS485-netværksstyring | | | ✓ | | | ✓ | | |
| Digitale pumpekommandoer (Profibus / EtherNet/IP) | | | | | | | | |
| Pumpedrev | 730SN | 730UN | 730DuN | 730BpN | 730US | 730DuS | 730EnN | 730PnN |
| PROFIBUS® DP V0 | | | | ✓ | | | | |
| PROFINET® (CC-B og Netload-klasse III) | | | | | | | | ✓ |
| EtherNet/IP™ | | | | | | | ✓ | |
| Kommunikationshastigheder på 9,6-12.000 kbit/s | | | | ✓ | | | | |
| Netværkshastighed: 10/100Mbps - fuld duplex-funktion | | | | | | | ✓ | |
| Netværkshastighed: 100Mbps - fuld duplex-funktion | | | | | | | | ✓ |
| Automatisk registrering af bushastighed | | | | ✓ | | | | |
| Setpunkt for rotationshastighed | | | | ✓ | | | ✓ | ✓ |
| Rotationsfeedback | | | | ✓ | | | ✓ | ✓ |
| Flowkalibreringsfunktion | | | | ✓ | | | ✓ | ✓ |
| Antal timer i drift | | | | ✓ | | | ✓ | ✓ |
| Omdrejningstæller | | | | ✓ | | | ✓ | ✓ |
| Lækagesøgning | | | | ✓ | | | ✓ | ✓ |
| Alarm for lav væskestand | | | | ✓ | | | ✓ | ✓ |
| Diagnostisk feedback | | | | ✓ | | | ✓ | ✓ |
| Flow-summåler | | | | | | | ✓ | ✓ |
| Sensorskalering | | | | | | | ✓ | ✓ |
| Dosering (netværksstyring) | | | | | | | | |

*Områder hvormed udefrakommende tryk-/flowsensorer der understøttes - se listen over kompatible sensorer på www.wmfts.com/literature

Produktkoder



| A | B | C | D |
|---|--------------------------------------|--------------|--------------------------------|
| Model | Tæthedsklasse | Pumpehoved | Stikmuligheder |
| 3: S | N: IP66/NEMA 4X | 00: 720R | U: UK-netstik |
| 4: U | S: SCADA/IP66/NEMA 4X ^{1,2} | E0: 720RE | E: EU-netstik |
| 5: Du | | X0: 720R/RX | A: Amerikansk netstik |
| 6: Bp | | EX: 720RE/RX | K: Australsk netstik |
| 8: En | | | R: Argentinsk netstik |
| 9: Pn | | | C: Schweizisk netstik |
| | | | D: Indisk/sydafrikansk netstik |
| | | | B: Brasiliansk netstik |
| Bemærkninger: 1. Kun U- og Du-modeller 2. Kan kun leveres med amerikansk netstik | | | |

Ansvarsfraskrivelse: Alle viste flowhastigheder blev opnået ved at pumpe vand ved 20 °C (68 °F) uden suge- og fødehoveder. Oplysningerne i dette dokument anses for at være korrekte, men Watson-Marlow Limited påtager sig intet ansvar for fejl deri og forbeholder sig ret til at ændre specifikationerne uden varsel. Det er brugerens ansvar, at produkterne er egnede til den relevante anvendelse. Watson-Marlow, LoadSure, Pumpsil, PureWeld XL, Bioprene og Marprene er registrerede varemærker tilhørende Watson-Marlow Limited. Tri-Clamp er et varemærke tilhørende Alfa Laval Corporate AB. GORE og STA-PURE er registrerede varemærker tilhørende W.L. Gore and Associates. Oplys produktkoden ved bestilling af pumper og slanger.

wmfts.com/global



06 June 2024