

730-drev med 720R-pumpehoved

700-serien, kapslede pumper

Funktioner og fordele

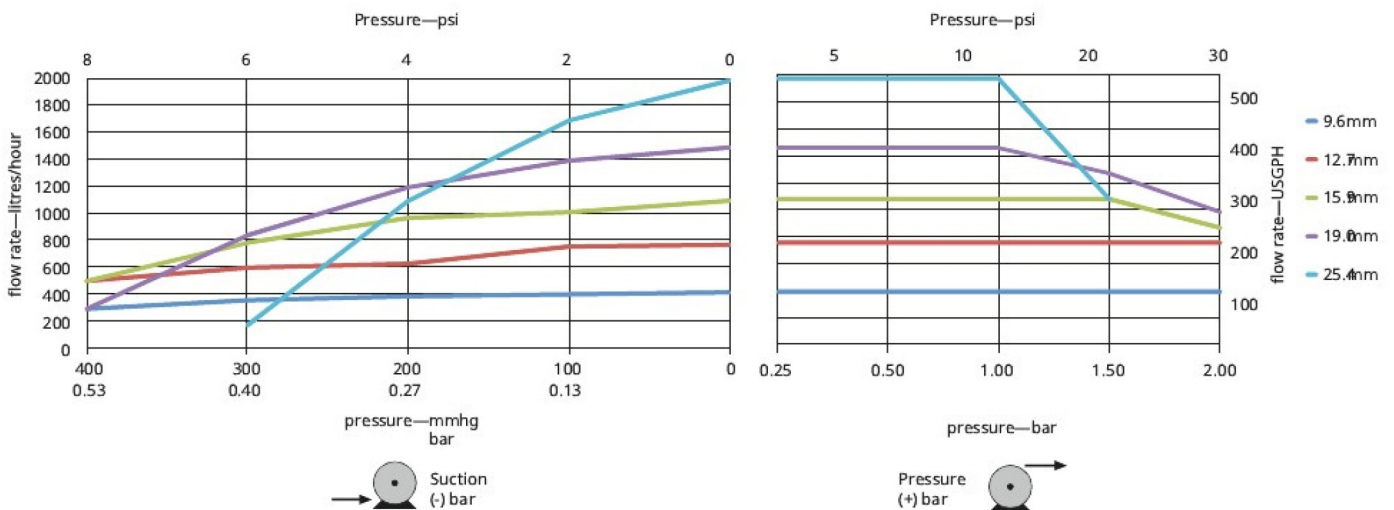
- Farvedisplay og logisk menustruktur med visuel statusangivelse og betjening med meget få tastetryk
- Flowhastigheder fra 0,12 L/t (0,03 USGPH) til 2000 L/t (528 USGPH)
- 3.600:1 styringsområde fra 0,1 til 360 rpm med stigninger på 0,1 rpm
- Tastaturet har PIN-lås med 3-trins sikkerhed
- Pumper med beskyttelsesklasse IP66 (NEMA 4X)
- Dobbeltspænding 115/230 V 50/60 Hz
- Fjernstyret analog/digital, styringsfunktioner via RS485, PROFIBUS®, PROFINET®, SCADA og EtherNet/IP™



730-drev med 720R-pumpehoved ydelsesevne

720R pumpehoveder med fire ruller til endeløs 4,8 mm vægtykkelsesslange — rørboring og flowhastigheder — l/h (USGPH)										
720 R single pumpehoveder	0,25 bar (3,6 psi)		0,5 bar (8 psi)		1 bar (15 psi)		1,5 bar (22 psi)		2 bar (30 psi)	
	Maks. hastighed (o/min)*	Maks. flowhastighed	Maks. hastighed (o/min)*	Maks. flowhastighed	Maks. hastighed (o/min)*	Maks. flowhastighed	Maks. hastighed (o/min)*	Maks. flowhastighed	Maks. hastighed (o/min)*	Maks. flowhastighed
9,6 mm (0,4")	360	420 (111)	360	420 (111)	360	420 (111)	360	420 (111)	360	420 (111)
12,7 mm (0,5 ")	360	780 (206)	360	780 (206)	360	780 (206)	360	780 (206)	360	780 (206)
15,9 mm (0,6")	360	1100 (291)	360	1100 (291)	360	1100 (291)	360	1100 (291)	300	900 (238)
19,0 mm (0,7 ")	360	1500 (396)	360	1500 (396)	360	1500 (396)	300	1300 (343)	250	1000 (264)
25,4 mm (1,0")	360	2000 (528)	360	2000 (528)	360	2000 (528)	200	1100 (291)		

* Den maksimale rotationshastighed reduceres ved øgede udløbstryk for at opnå sikker pumpedrift



Tekniske specifikationer

	730-drev med 720R-pumpehoved
Pumpehovedets antal ruller	4
Pumpehovedets antal kanaler	1
Maks. flowhastighed	2000 l/t
Min. flowhastighed	0.12 l/t
Maks. flowhastighed	528 US GPH
Min. flowhastighed	0.03 US GPH
Udvekslingsforhold for styring af kørehastighed	3600:1
Drevhastighed	0.1 - 360 rpm
Driftstemperaturområde	5 °C til 40 °C
Driftstemperaturområde	40 °F til 104 °F
Vægt	25 kg
Vægt	55.1 lbs
Drevets vægt	18.5 kg
Drevets vægt	40.8 lbs
Kontroltyper	EtherNet/IP™, Fjernbetjening analog/digital, Profibus®, Profinet®, RS485, SCADA
Muligheder for drevstyring	BpN, DuN, DuS, EnN, PnN, SN, UN, US
Drevstandarder	CE, cETLus, C-Tick, IRAM, NSF/ANSI 61 (til Marprene-slanger og LoadSure-elementer)
Drev til tæthedsklasse	IP66, NEMA 4X
Drevets luftfugtighed	(Ikke-kondenserende) 80 % op til 31 °C (88 °F) falder lineært til 50 % ved 40 °C (104 °F)
Støj fra drev	85 dB(A) ved 1 m
Maks. højde	2000 m
Strømforsyning til drev	100 V til 120 V/200 V til 240 V 1-fase 50/60 Hz 350 VA
Kompatibel hulstørrelse på slanger	9.6, 12.7, 15.9, 19, 25.4 mm
Kompatibel vægtykkelse på slanger	4.8 mm

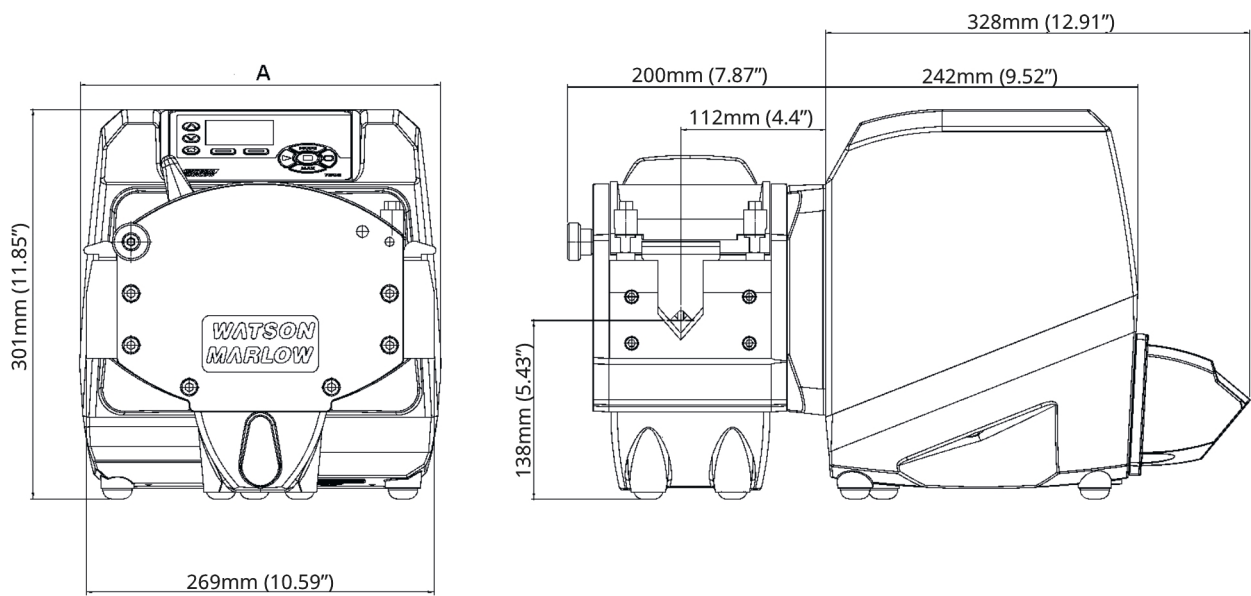
Konstruktionsmaterialer

	730-drev med 720R-pumpehoved
Drivaksel	Rustfrit stål 440C
Drevets indkapsling	Trykstøbt aluminium LM24, Trykstøbt aluminium LM6
Belægning på drevets indkapsling	Forbehandling af Alocrom, Vandfast polyesterpulvercoating
Styrerulleenhed	MoS2 fyldt nylon 6 (Nylatron)
Drevets tastatur/HMI	Polyester
Forreste/bageste pumpehovedplader	Aluminium
Bageste blændplade til drev	Rustfrit stål 316
Pumpehoveddelssamling	Aluminium
Rullesamling til pumpehoved	MoS2 fyldt nylon 6 (Nylatron)
Rotorsamling til pumpehoved	Aluminium, Rustfrit stål
Pumpehovedets pumpehus	Aluminium
Aksler	Rustfrit stål
Fjedre	Rustfrit stål
Kontaktplade	ABS PA-765

De anførte informationer dækker hele området.

For detaljerede specifikationer for de individuelle modeller/komponenter henvises til brugervejledningen eller kontakt WMFTS-repræsentanten.

730-drev med 720R-pumpehoved dimensioner



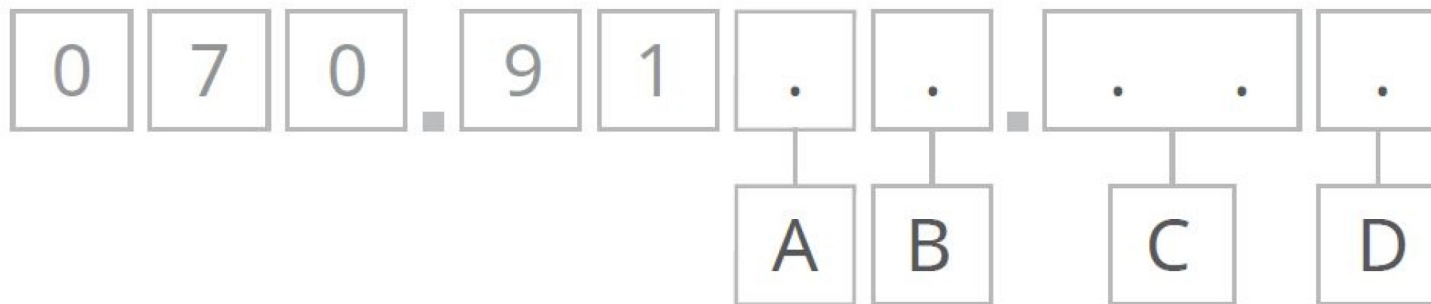
	Mål A
720R	279 mm (11")

Styringsfunktioner

Nøgle til modeller med pumpedrev								
730SN	730UN	730DuN	730BpN	730US	730DuS	730EnN	730PnN	
Standard IP66 / NEMA 4X	Universal IP66 / NEMA 4X	Digital Universal IP66 / NEMA 4X	Buspumpe / Profibus IP66 / NEMA 4X	Universal SCADA/IP66/NEMA 4X	Digital Universal SCADA/IP66/NEMA 4X	ETHERNET/IP/IP66/NEMA 4X	PROFINET® / IP66 / NEMA 4X	
Manuel styring								
Pumpedrev	730SN	730UN	730DuN	730BpN	730US	730DuS	730EnN	730PnN
Logisk betjent tastatur og farvedisplay	✓	✓	✓	✓	✓	✓	✓	✓
Display med valg af flowhastighed eller rotationshastighed	✓	✓	✓	✓	✓	✓	✓	✓
Fuld kalibrering med valg af flowenheder	✓	✓	✓	✓	✓	✓	✓	✓
MemoDose-funktion	✓	✓	✓		✓	✓		
Automatisk genstart	✓	✓	✓	✓	✓	✓	✓	✓
Dækselkontaktdebetektering	✓	✓	✓	✓	✓	✓	✓	✓
Lækagesøgning		✓	✓	✓	✓	✓	✓	✓
Dosering (netværksstyring)								
Fjernstyring								
Pumpedrev	730SN	730UN	730DuN	730BpN	730US	730DuS	730EnN	730PnN
Konfigurerbart start/stop, lækagedetektor og trykfryderindput (via kontaktlukning eller 5V TTL til 24V)		✓	✓				✓	✓
Konfigurerbart start/stop, lækagedetektor og trykfryderindput (via 110V industrilogik)						✓	✓	
Retningskift og automatisk/manuelt kontakinput (via kontaktslutning eller 5 V TTL til 24 V)			✓	✓				
Retningskift og automatisk/manuel kontaktindput (via 110V industrilogik)						✓	✓	
Fjernstyring af MemoDose (fod-/håndkontakt eller logikinput)			✓	✓		✓	✓	
Fire konfigurerbare digitale statusoutput via 24V, 30W relæer			✓	✓				
4 konfigurerbare digitale statusoutput via 110 V relæer						✓	✓	
Eksterne tryk-/flowsensorer							✓	✓
Analog styring af rotationshastighed								
Pumpedrev	730SN	730UN	730DuN	730BpN	730US	730DuS	730EnN	730PnN
Fuldt konfigurerbare input; 0-10 V eller 4-20 mA		✓	✓		✓	✓		
Analoge output; 0-10 V, 4-20 mA		✓	✓		✓	✓		
Skalering af tastatur-/analoginput (i stedet for membranpumper)			✓			✓		
Frekvensoutput for omdrejningstæller, 0-1478Hz		✓	✓					
2x sensorindgange 4-20 mA eller 0-1000 Hz*							✓	✓
Sikkerhed								
Pumpedrev	730SN	730UN	730DuN	730BpN	730US	730DuS	730EnN	730PnN
PIN-lås med 3-trins sikkerhed	✓	✓	✓	✓	✓	✓	✓	✓
Netværkskommunikation								
Pumpedrev	730SN	730UN	730DuN	730BpN	730US	730DuS	730EnN	730PnN
RS485-netværksstyring			✓			✓		
Digitale pumpekommandoer (Profibus / EtherNet/IP)								
Pumpedrev	730SN	730UN	730DuN	730BpN	730US	730DuS	730EnN	730PnN
PROFIBUS® DP V0				✓				
PROFINET® (CC-B og Netload-klasse III)								✓
EtherNet/IP™							✓	
Kommunikationshastigheder på 9,6-12.000 kbit/s				✓				
Netværkshastighed: 10/100Mbps - fuld duplex-funktion							✓	
Netværkshastighed: 100Mbps - fuld duplex-funktion								✓
Automatisk registrering af bushastighed				✓				
Setpunkt for rotationshastighed				✓			✓	✓
Rotationsfeedback				✓			✓	✓
Flowkalibreringsfunktion				✓			✓	✓
Antal timer i drift				✓			✓	✓
Omdrejningstæller				✓			✓	✓
Lækagesøgning				✓			✓	✓
Alarm for lav væskestand				✓			✓	✓
Diagnostisk feedback				✓			✓	✓
Flow-summåler							✓	✓
Sensorskalering							✓	✓
Dosering (netværksstyring)								

*Områder hvormed udefrakommende tryk-/flowsensorer der understøttes - se listen over kompatible sensorer på www.wmfts.com/literature

Produktkoder



A	B	C	D
Model	Tæthedsklasse	Pumpehoved	Stikmuligheder
3: S	N: IP66/NEMA 4X	00: 720R	U: UK-netstik
4: U	S: SCADA/IP66/NEMA 4X ^{1,2}	E0: 720RE	E: EU-netstik
5: Du		X0: 720R/RX	A: Amerikansk netstik
6: Bp		EX: 720RE/RX	K: Australsk netstik
8: En			R: Argentinsk netstik
9: Pn			C: Schweizisk netstik
			D: Indisk/sydafrikansk netstik
			B: Brasiliansk netstik
Bemærkninger: 1. Kun U- og Du-modeller 2. Kan kun leveres med amerikansk netstik			

Ansvarsfraskrivelse: Alle viste flowhastigheder blev opnået ved at pumpe vand ved 20 °C (68 °F) uden suge- og fødehoveder. Oplysningerne i dette dokument anses for at være korrekte, men Watson-Marlow Limited påtager sig intet ansvar for fejl deri og forbeholder sig ret til at ændre specifikationerne uden varsel. Det er brugerens ansvar, at produkterne er egnede til den relevante anvendelse. Watson-Marlow, LoadSure, Pumpsil, PureWeld XL, Bioprene og Marprene er registrerede varemærker tilhørende Watson-Marlow Limited. Tri-Clamp er et varemærke tilhørende Alfa Laval Corporate AB. GORE og STA-PURE er registrerede varemærker tilhørende W.L. Gore and Associates. Oplys produktkoden ved bestilling af pumper og slanger.

wmfts.com/global



06 June 2024