

# Pohon 730 s hlavou čerpadla 720RE/REX

Zakrytovaná čerpadla řady 700

## Vlastnosti a výhody

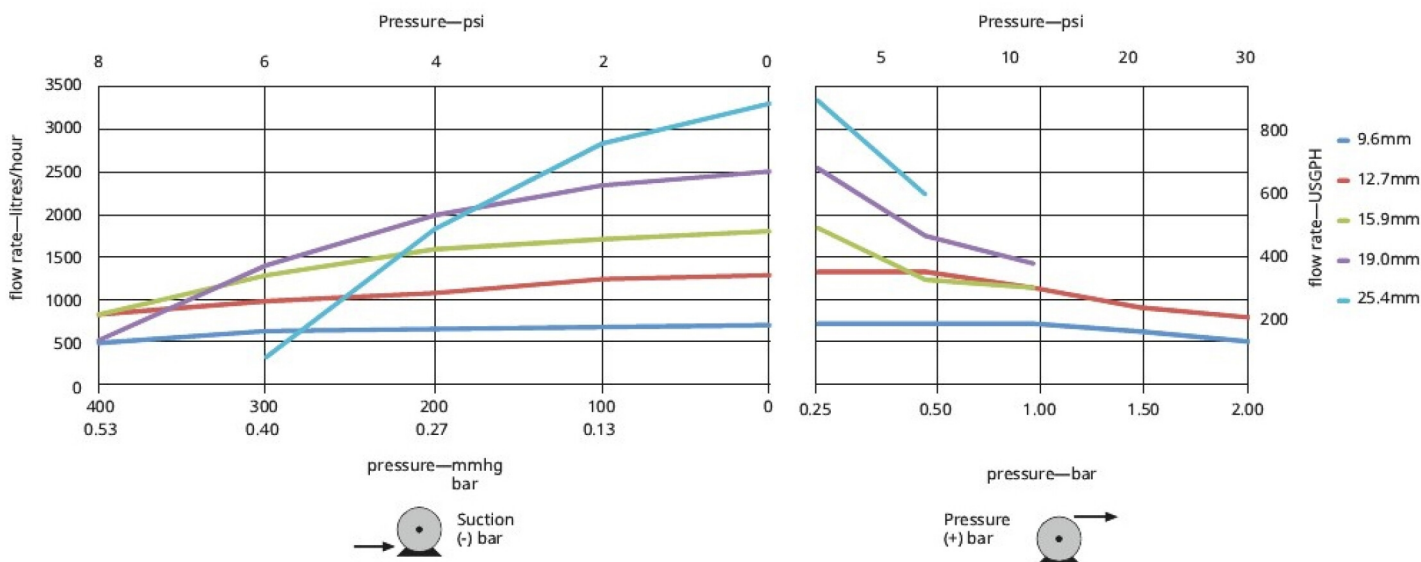
- Barevný displej a intuitivní struktura menu poskytují vizuální indikaci stavu a minimální nutnost stisknutí kláves
- Průtok 0,12 l/h (0,03 USGPH) až 3300 l/h (872 USGPH)
- Rozsah regulace otáček 3 600:1 od 0,1 do 360 ot./min v krocích po 0,1 ot./min
- Klávesnice využívá tříúrovňové zabezpečení zámekem PIN
- Zakrytovaná čerpadla s krytím IP66 (NEMA 4X)
- Duální napájení, 115/230 V 50/60 Hz
- Možnosti řízení: vzdálené analogové/digitální, RS485, PROFIBUS®, PROFINET®, SCADA a EtherNet/IP™



## Výkon Pohon 730 s hlavou čerpadla 720RE/REX

Nástavné hlavy čerpadla 720REX se čtyřmi válečky pro hadicové prvky LoadSure — Vnitřní průměr hadice a průtoky — l/h (USGPH)										
Dvojitě hlavy čerpadla 720RE/REX	0,25 bar (3,6 psi)		0,5 bar (8 psi)		1 bar (15 psi)		1,5 bar (22 psi)		2 bar (30 psi)	
	Max. otáčky (ot./min)*	Max. průtok	Max. otáčky (ot./min)*	Max. průtok	Max. otáčky (ot./min)*	Max. průtok	Max. otáčky (ot./min)*	Max. průtok	Max. otáčky (ot./min)*	Max. průtok
9,6 mm (0,4")	300*	700 (185)	300*	700 (185)	300*	700 (185)	250	590 (156)	200	470 (124)
12,7 mm (0,5")	300*	1 300 (343)	300*	1 300 (343)	250	1 100 (291)	200	870 (230)	175	760 (201)
15,9 mm (0,6")	300*	1 800 (476)	200	1 200 (317)	175	1 100 (291)				
19,0 mm (0,7")	300*	2 500 (660)	200	1 700 (449)	160	1390 (367)				
25,4 mm (1,0")	300*	3 300 (872)	200	2 200 (581)						

\*Maximální otáčky se snižují úměrně se zvyšováním výstupního tlaku pro zajištění bezpečného chodu čerpadla



## Technické specifikace

	Pohon 730 s hlavou čerpadla 720RE/REX
Počet válečků hlavy čerpadla	4
Počet kanálů hlavy čerpadla	1
Max. průtok	3300 l/h
Min. průtok	0.12 l/h
Max. průtok	872 USGPH
Min. průtok	0.03 USGPH
Pohon Regulační rozsah otáček	3600:1
Otáčky pohonu	0.1 - 360 ot./min
Rozsah provozní teploty	5 °C až 40 °C
Rozsah provozní teploty	40 °F až 104 °F
Hmotnost	31.5 kg
Hmotnost	69.4 lbs
Pohon Hmotnost	18.5 kg
Pohon Hmotnost	40.8 lbs
Typy ovládání	EtherNet/IP™, Profibus®, Profinet®, RS485, SCADA, Vzdálené analogové/digitální ovládání
Možnosti ovládání pohonu	DuN, DuS, EnN, PnN, SN, UN, US
Pohon Normy	CE, cETLus, C-Tick, IRAM, NSF/ANSI 61 (pro hadice Marprene a prvky LoadSure)
Pohon Stupeň krytí	IP66, NEMA 4X
Pohon Vlhkost	(Nekondenzující) 80 % do 31 °C (88 °F), lineárně klesající na 50 % při 40 °C (104 °F)
Pohon Hlučnost	< 85 dB(A) ve vzdálenosti 1 m
Max. nadmořská výška	2000 m
Pohon Napájení	100 až 120 V/ 200 až 240 V 1 fáze 50/60 Hz 350 VA
Vnitřní průměr kompatibilního hadicového vedení	9.6, 12.7, 15.9, 19, 25.4 mm
Tloušťka stěny kompatibilního hadicového vedení	4.8 mm

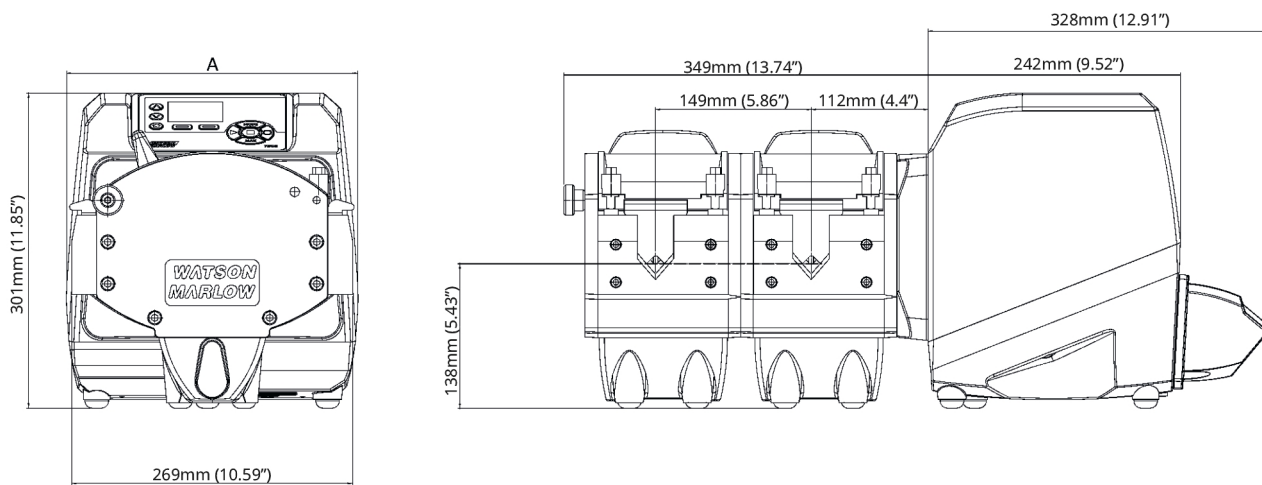
## Konstrukční materiály

	Pohon 730 s hlavou čerpadla 720RE/REX
Hnací hřídel	Nerezová ocel 440C
Skříň pohonu	Tlakově litý hliník LM24, Tlakově litý hliník LM6
Povrchová úprava skříňe pohonu	Polyesterový práškový lak exteriérové třídy, Předúprava Alocrom
Sestava vodicích válečků	Nylon 6 s přísávkem MoS2 (Nylatron)
Pohon Klávesnice/rozhraní HMI	Polyester
Přední/zadní desky hlavy čerpadla	Hliník
Nasadte zadní záslepku	Nerezová ocel 316
Sestava těla hlavy čerpadla	Hliník
Sestava válečku hlavy čerpadla	Nylon 6 s přísávkem MoS2 (Nylatron)
Sestava rotoru hlavy čerpadla	Hliník, Nerezová ocel
Hadicová dráha hlavy čerpadla	Hliník
Vřetena	Nerezová ocel
Pružiny	Nerezová ocel
Krycí destička	ABS PA-765

Uvedené informace se týkají celé produktové řady.

Podrobné specifikace jednotlivých modelů/součástí naleznete v uživatelské příručce nebo se obraťte na zástupce společnosti WMFTS.

## Rozměry Pohon 730 s hlavou čerpadla 720RE/REX



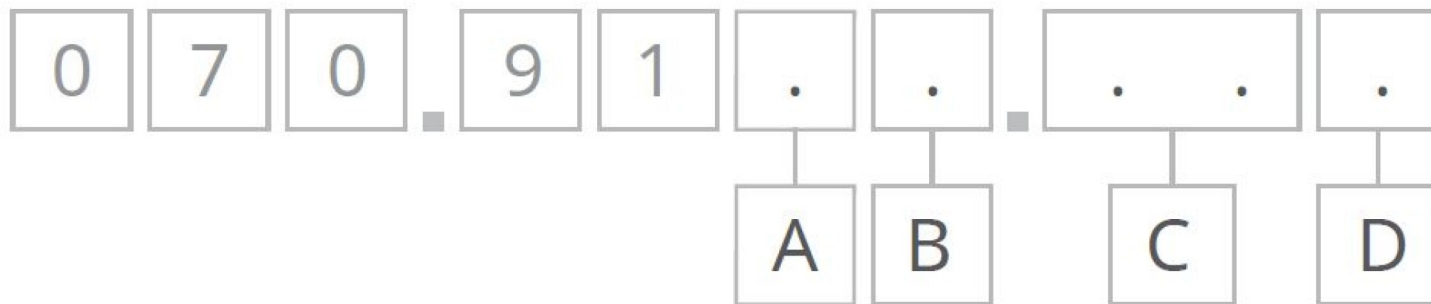
	<b>Rozměr A</b>
720REX	314 mm (12,4")

## Možnosti ovládání

Legenda k modelům pohonu čerpadla								
730SN	730UN	730DuN	730BpN	730US	730DuS	730EnN	730PnN	
Standard IP66 / NEMA 4X	Universal IP66 / NEMA 4X	Digital Universal IP66 / NEMA 4X	Bus Pump / Profibus IP66 / NEMA 4X	Universal SCADA / IP66 / NEMA 4X	Digital Universal SCADA / IP66 / NEMA 4X	EtherNet/IP / IP66 / NEMA 4X	PROFINET® / IP66 / NEMA 4X	
Manuální ovládání								
Pohony čerpadla	730SN	730UN	730DuN	730BpN	730US	730DuS	730EnN	730PnN
Intuitivní klávesnice a barevný displej	✓	✓	✓	✓	✓	✓	✓	✓
Volba zobrazení průtoku nebo otáček	✓	✓	✓	✓	✓	✓	✓	✓
Plná kalibrace s volbou jednotek průtoku	✓	✓	✓	✓	✓	✓	✓	✓
Funkce MemoDose	✓	✓	✓	✓	✓	✓	✓	✓
Funkce automatického restartu	✓	✓	✓	✓	✓	✓	✓	✓
Detekce ochranného vypínače	✓	✓	✓	✓	✓	✓	✓	✓
Detekce úniků	✓	✓	✓	✓	✓	✓	✓	✓
Dávkování (síťové ovládání)								
Dálkové ovládání								
Pohony čerpadla	730SN	730UN	730DuN	730BpN	730US	730DuS	730EnN	730PnN
Konfigurovatelný vstup signálu spuštění/vypnutí, detektoru úniku a tlakového spínače (prostřednictvím sepnutí kontaktu, logiky TTL 5 V až 24 V)		✓	✓				✓	✓
Konfigurovatelný vstup signálu spuštění/vypnutí, detektoru úniku a tlakového spínače (prostřednictvím průmyslové logiky 110 V)					✓	✓		
Vstup signálu změny směru a automatického/manuálního přepnutí (prostřednictvím sepnutí kontaktu nebo logiky TTL 5 V až 24 V)		✓	✓					
Vstup signálu změny směru a automatického/manuálního přepnutí (prostřednictvím průmyslové logiky 110 V)					✓	✓		
Dálkové ovládání režimu MemoDose (nožní/ruční spínač nebo logický vstup)		✓	✓		✓	✓		
Čtyři konfigurovatelné digitální stavové výstupy prostřednictvím relé 24 V, 30 W		✓	✓					
Čtyři konfigurovatelné digitální stavové výstupy prostřednictvím relé 110 V					✓	✓		
Vzdálené senzory tlaku / průtoku							✓	✓
Analogová regulace otáček								
Pohony čerpadla	730SN	730UN	730DuN	730BpN	730US	730DuS	730EnN	730PnN
Plně konfigurovatelné vstupy; 0-10 V nebo 4-20 mA		✓	✓		✓	✓		
Analogové výstupy; 0-10 V nebo 4-20 mA		✓	✓		✓	✓		
Škálování pomocí klávesnice/analogového vstupu (náhrada membránových čerpadel)			✓			✓		
Výstup frekvence otáčkoměru; 0-1 478 Hz		✓	✓					
Dva vstupy pro senzory 4-20 mA nebo 0-1 000 Hz							✓	✓
Zabezpečení								
Pohony čerpadla	730SN	730UN	730DuN	730BpN	730US	730DuS	730EnN	730PnN
Tříúrovňové zabezpečení zámekem PIN	✓	✓	✓	✓	✓	✓	✓	✓
Síťová komunikace								
Pohony čerpadla	730SN	730UN	730DuN	730BpN	730US	730DuS	730EnN	730PnN
Síťové ovládání podle standardu RS485			✓			✓		
Digitální příkazy pro čerpadlo(Profibus / EtherNet/IP)								
Pohony čerpadla	730SN	730UN	730DuN	730BpN	730US	730DuS	730EnN	730PnN
PROFIBUS® DP V0				✓				
PROFINET® (CC-B a Netload třídy III)								✓
EtherNet/IP™							✓	
Komunikační rychlosti 9,6 kbit/s až 12 000 kbit/s				✓				
Rychlost sítě: 10/100 Mbps – plně duplexní provoz							✓	
Rychlost sítě: 100 Mbps – plně duplexní provoz								✓
Automatická detekce rychlosti sběrnice				✓				
Žádaná hodnota otáček				✓			✓	✓
Zpětná vazba otáček				✓			✓	✓
Funkce kalibrace průtoku				✓			✓	✓
Počet hodin chodu				✓			✓	✓
Počítadlo otáček				✓			✓	✓
Detekce úniků				✓			✓	✓
Alarm výšky hladiny kapaliny				✓			✓	✓
Zpětná vazba diagnostiky				✓			✓	✓
Počítadlo kumulovaného průtoku							✓	✓
Škálování senzoru							✓	✓
Dávkování (síťové ovládání)								

\*Je podporována široká řada snímačů tlaku/průtoku jiných výrobců – viz seznam kompatibilních snímačů na [www.wmfts.com/literature](http://www.wmfts.com/literature)

## Produktové kódy



A	B	C	D
<b>Model</b>	<b>Stupeň krytí</b>	<b>Hlava čerpadla</b>	<b>Varianty síťové zástrčky</b>
3: S	N: IP66 / NEMA 4X	00: 720R	U: Zástrčka pro Spojené království
4: U	S: SCADA IP66 / NEMA 4X <sup>1,2</sup>	E0: 720RE	E: Zástrčka pro EU
5: Du		X0: 720R/RX	A: Zástrčka pro USA
6: Bp		EX: 720RE/RX	K: Zástrčka pro Austrálii
8: En			R: Zástrčka pro Argentinu
9: Pn			C: Zástrčka pro Švýcarsko
			D: Zástrčka pro Indii / Jihoafrickou republiku
			B: Zástrčka pro Brazílii
<b>Poznámky:</b> 1. Pouze modely U a Du 2. K dispozici pouze se zástrčkou pro USA			

Zřeknutí se odpovědnosti: Všechny uvedené průtoky byly získány čerpáním vody při 20 °C (68 °F) s nulovou sací a výtlačnou výškou. Informace uvedené v tomto dokumentu jsou v době vydání považovány za správné. Společnost Watson-Marlow Limited však nepřebírá žádnou zodpovědnost za jakoukoli v něm obsaženou chybu a vyhrazuje si právo měnit specifikace bez předchozího upozornění. Za zajištění vhodnosti produktu pro použití v rámci své aplikace odpovídá uživatel. Watson-Marlow, LoadSure, Pumpsil, PureWeld XL, Bioprene a Marprene jsou registrovanými obchodními známkami společnosti Watson-Marlow Limited. Tri-Clamp je registrovanou obchodní známkou společnosti Alfa Laval Corporate AB. GORE a STA-PURE jsou registrovanými obchodními známkami společnosti W.L. Gore and Associates. Při objednávce čerpadel a hadicových vedení uveďte produktový kód.

[wmfts.com/global](http://wmfts.com/global)



06 June 2024