

Pohon 730 s hlavou čerpadla 720R/RX

Zakrytovaná čerpadla řady 700

Vlastnosti a výhody

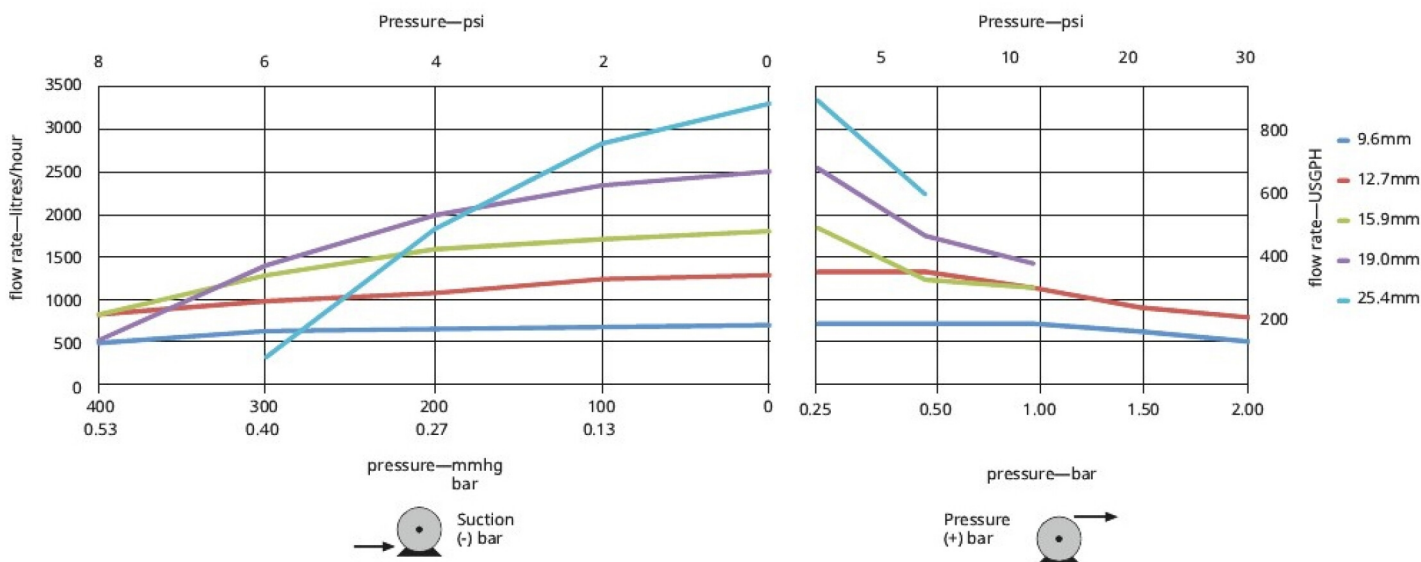
- Barevný displej a intuitivní struktura menu poskytují vizuální indikaci stavu a minimální nutnost stisknutí kláves
- Průtok 0,12 l/h (0,03 USGPH) až 3300 l/h (872 USGPH)
- Rozsah regulace otáček 3 600:1 od 0,1 do 360 ot./min v krocích po 0,1 ot./min
- Klávesnice využívá tříúrovňové zabezpečení zámekem PIN
- Zakrytovaná čerpadla s krytím IP66 (NEMA 4X)
- Duální napájení, 115/230 V 50/60 Hz
- Možnosti řízení: vzdálené analogové/digitální, RS485, PROFIBUS®, PROFINET®, SCADA a EtherNet/IP™



Výkon Pohon 730 s hlavou čerpadla 720R/RX

| Dvojitě hlavy čerpadla 720R/RX | 0,25 bar (3,6 psi) | | 0,5 bar (8 psi) | | 1 bar (15 psi) | | 1,5 bar (22 psi) | | 2 bar (30 psi) | |
|--------------------------------|------------------------|-------------|------------------------|-------------|------------------------|-------------|------------------------|-------------|------------------------|-------------|
| | Max. otáčky (ot./min)* | Max. průtok | Max. otáčky (ot./min)* | Max. průtok | Max. otáčky (ot./min)* | Max. průtok | Max. otáčky (ot./min)* | Max. průtok | Max. otáčky (ot./min)* | Max. průtok |
| 9,6 mm (0,4") | 300* | 700 (185) | 300* | 700 (185) | 300* | 700 (185) | 250 | 590 (156) | 200 | 470 (124) |
| 12,7 mm (0,5") | 300* | 1 300 (343) | 300* | 1 300 (343) | 250 | 1 100 (291) | 200 | 870 (230) | 175 | 760 (201) |
| 15,9 mm (0,6") | 300* | 1 800 (476) | 200 | 1 200 (317) | 175 | 1 100 (291) | | | | |
| 19,0 mm (0,7") | 300* | 2 500 (660) | 200 | 1 700 (449) | 160 | 1390 (367) | | | | |
| 25,4 mm (1,0") | 300* | 3 300 (872) | 200 | 2 200 (581) | | | | | | |

*Maximální otáčky se snižují úměrně se zvyšováním výstupního tlaku pro zajištění bezpečného chodu čerpadla



Technické specifikace

| | Pohon 730 s hlavou čerpadla 720R/RX |
|---|---|
| Počet válečků hlavy čerpadla | 4 |
| Počet kanálů hlavy čerpadla | 1 |
| Max. průtok | 3300 l/h |
| Min. průtok | 0.12 l/h |
| Max. průtok | 872 USGPH |
| Min. průtok | 0.03 USGPH |
| Pohon Regulační rozsah otáček | 3600:1 |
| Otáčky pohonu | 0.1 - 360 ot./min |
| Rozsah provozní teploty | 5 °C až 40 °C |
| Rozsah provozní teploty | 40 °F až 104 °F |
| Hmotnost | 31.5 kg |
| Hmotnost | 69.4 lbs |
| Pohon Hmotnost | 18.5 kg |
| Pohon Hmotnost | 40.8 lbs |
| Typy ovládání | EtherNet/IP™, Profibus®, Profinet®, RS485, SCADA, Vzdálené analogové/digitální ovládání |
| Možnosti ovládání pohonu | DuN, DuS, EnN, PnN, SN, UN, US |
| Pohon Normy | CE, cETLus, C-Tick, IRAM, NSF/ANSI 61 (pro hadice Marprene a prvky LoadSure) |
| Pohon Stupeň krytí | IP66, NEMA 4X |
| Pohon Vlhkost | (Nekondenzující) 80 % do 31 °C (88 °F), lineárně klesající na 50 % při 40 °C (104 °F) |
| Pohon Hlučnost | < 85 dB(A) ve vzdálenosti 1 m |
| Max. nadmořská výška | 2000 m |
| Pohon Napájení | 100 až 120 V/ 200 až 240 V 1 fáze 50/60 Hz 350 VA |
| Vnitřní průměr kompatibilního hadicového vedení | 9.6, 12.7, 15.9, 19, 25.4 mm |
| Tloušťka stěny kompatibilního hadicového vedení | 4.8 mm |

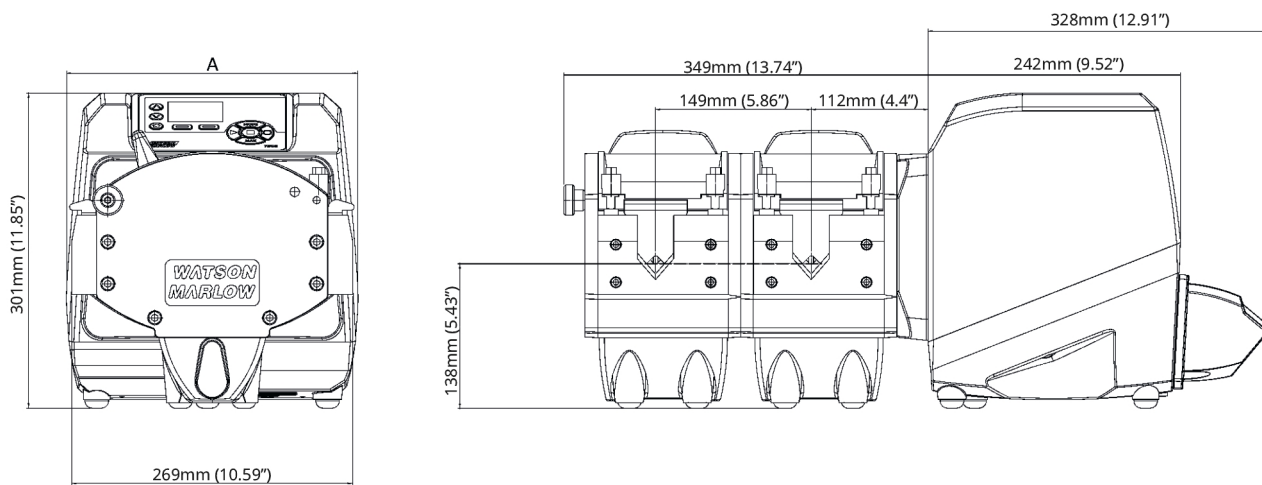
Konstrukční materiály

| | Pohon 730 s hlavou čerpadla 720R/RX |
|-----------------------------------|---|
| Hnací hřídel | Nerezová ocel 440C |
| Skříň pohonu | Tlakově litý hliník LM24, Tlakově litý hliník LM6 |
| Povrchová úprava skříňe pohonu | Polyesterový práškový lak exteriérové třídy, Předúprava Alocrom |
| Sestava vodicích válečků | Nylon 6 s přísávkem MoS2 (Nylatron) |
| Pohon Klávesnice/rozhraní HMI | Polyester |
| Přední/zadní desky hlavy čerpadla | Hliník |
| Nasadte zadní záslepku | Nerezová ocel 316 |
| Sestava těla hlavy čerpadla | Hliník |
| Sestava válečku hlavy čerpadla | Nylon 6 s přísávkem MoS2 (Nylatron) |
| Sestava rotoru hlavy čerpadla | Hliník, Nerezová ocel |
| Hadicová dráha hlavy čerpadla | Hliník |
| Vřetena | Nerezová ocel |
| Pružiny | Nerezová ocel |
| Krycí destička | ABS PA-765 |

Uvedené informace se týkají celé produktové řady.

Podrobné specifikace jednotlivých modelů/součástí naleznete v uživatelské příručce nebo se obraťte na zástupce společnosti WMFTS.

Rozměry Pohon 730 s hlavou čerpadla 720R/RX



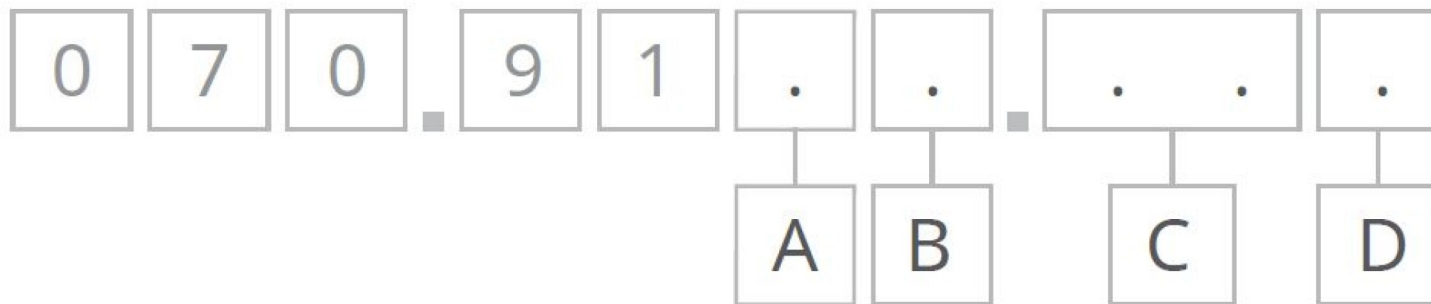
| | Rozměr A |
|-------|-----------------|
| 720RX | 279 mm (11") |

Možnosti ovládání

| Legenda k modelům pohonu čerpadla | | | | | | | | |
|---|--------------------------|----------------------------------|------------------------------------|----------------------------------|--|------------------------------|----------------------------|--------|
| 730SN | 730UN | 730DuN | 730BpN | 730US | 730DuS | 730EnN | 730PnN | |
| Standard IP66 / NEMA 4X | Universal IP66 / NEMA 4X | Digital Universal IP66 / NEMA 4X | Bus Pump / Profibus IP66 / NEMA 4X | Universal SCADA / IP66 / NEMA 4X | Digital Universal SCADA / IP66 / NEMA 4X | EtherNet/IP / IP66 / NEMA 4X | PROFINET® / IP66 / NEMA 4X | |
| Manuální ovládání | | | | | | | | |
| Pohony čerpadla | 730SN | 730UN | 730DuN | 730BpN | 730US | 730DuS | 730EnN | 730PnN |
| Intuitivní klávesnice a barevný displej | ✓ | ✓ | ✓ | ✓ | ✓ | ✓ | ✓ | ✓ |
| Volba zobrazení průtoku nebo otáček | ✓ | ✓ | ✓ | ✓ | ✓ | ✓ | ✓ | ✓ |
| Plná kalibrace s volbou jednotek průtoku | ✓ | ✓ | ✓ | ✓ | ✓ | ✓ | ✓ | ✓ |
| Funkce MemoDose | ✓ | ✓ | ✓ | ✓ | ✓ | ✓ | ✓ | ✓ |
| Funkce automatického restartu | ✓ | ✓ | ✓ | ✓ | ✓ | ✓ | ✓ | ✓ |
| Detekce ochranného vypínače | ✓ | ✓ | ✓ | ✓ | ✓ | ✓ | ✓ | ✓ |
| Detekce úniků | ✓ | ✓ | ✓ | ✓ | ✓ | ✓ | ✓ | ✓ |
| Dávkování (síťové ovládání) | | | | | | | | |
| Dálkové ovládání | | | | | | | | |
| Pohony čerpadla | 730SN | 730UN | 730DuN | 730BpN | 730US | 730DuS | 730EnN | 730PnN |
| Konfigurovatelný vstup signálu spuštění/vypnutí, detektoru úniku a tlakového spínače (prostřednictvím sepnutí kontaktu, logiky TTL 5 V až 24 V) | | ✓ | ✓ | | | | ✓ | ✓ |
| Konfigurovatelný vstup signálu spuštění/vypnutí, detektoru úniku a tlakového spínače (prostřednictvím průmyslové logiky 110 V) | | | | | ✓ | ✓ | | |
| Vstup signálu změny směru a automatického/manuálního přepnutí (prostřednictvím sepnutí kontaktu nebo logiky TTL 5 V až 24 V) | | ✓ | ✓ | | | | | |
| Vstup signálu změny směru a automatického/manuálního přepnutí (prostřednictvím průmyslové logiky 110 V) | | | | | ✓ | ✓ | | |
| Dálkové ovládání režimu MemoDose (nožní/ruční spínač nebo logický vstup) | | ✓ | ✓ | | ✓ | ✓ | | |
| Čtyři konfigurovatelné digitální stavové výstupy prostřednictvím relé 24 V, 30 W | | ✓ | ✓ | | | | | |
| Čtyři konfigurovatelné digitální stavové výstupy prostřednictvím relé 110 V | | | | | ✓ | ✓ | | |
| Vzdálené senzory tlaku / průtoku | | | | | | | ✓ | ✓ |
| Analogová regulace otáček | | | | | | | | |
| Pohony čerpadla | 730SN | 730UN | 730DuN | 730BpN | 730US | 730DuS | 730EnN | 730PnN |
| Plně konfigurovatelné vstupy; 0-10 V nebo 4-20 mA | | ✓ | ✓ | | ✓ | ✓ | | |
| Analogové výstupy; 0-10 V nebo 4-20 mA | | ✓ | ✓ | | ✓ | ✓ | | |
| Škálování pomocí klávesnice/analogového vstupu (náhrada membránových čerpadel) | | | ✓ | | | ✓ | | |
| Výstup frekvence otáčkoměru; 0-1 478 Hz | | ✓ | ✓ | | | | | |
| Dva vstupy pro senzory 4-20 mA nebo 0-1 000 Hz | | | | | | | ✓ | ✓ |
| Zabezpečení | | | | | | | | |
| Pohony čerpadla | 730SN | 730UN | 730DuN | 730BpN | 730US | 730DuS | 730EnN | 730PnN |
| Tříúrovňové zabezpečení zámekem PIN | ✓ | ✓ | ✓ | ✓ | ✓ | ✓ | ✓ | ✓ |
| Síťová komunikace | | | | | | | | |
| Pohony čerpadla | 730SN | 730UN | 730DuN | 730BpN | 730US | 730DuS | 730EnN | 730PnN |
| Síťové ovládání podle standardu RS485 | | | ✓ | | | ✓ | | |
| Digitální příkazy pro čerpadlo(Profibus / EtherNet/IP) | | | | | | | | |
| Pohony čerpadla | 730SN | 730UN | 730DuN | 730BpN | 730US | 730DuS | 730EnN | 730PnN |
| PROFIBUS® DP V0 | | | | ✓ | | | | |
| PROFINET® (CC-B a Netload třídy III) | | | | | | | | ✓ |
| EtherNet/IP™ | | | | | | | ✓ | |
| Komunikační rychlosti 9,6 kbit/s až 12 000 kbit/s | | | | ✓ | | | | |
| Rychlost sítě: 10/100 Mbps – plně duplexní provoz | | | | | | | ✓ | |
| Rychlost sítě: 100 Mbps – plně duplexní provoz | | | | | | | | ✓ |
| Automatická detekce rychlosti sběrnice | | | | ✓ | | | | |
| Žádaná hodnota otáček | | | | ✓ | | | ✓ | ✓ |
| Zpětná vazba otáček | | | | ✓ | | | ✓ | ✓ |
| Funkce kalibrace průtoku | | | | ✓ | | | ✓ | ✓ |
| Počet hodin chodu | | | | ✓ | | | ✓ | ✓ |
| Počítadlo otáček | | | | ✓ | | | ✓ | ✓ |
| Detekce úniků | | | | ✓ | | | ✓ | ✓ |
| Alarm výšky hladiny kapaliny | | | | ✓ | | | ✓ | ✓ |
| Zpětná vazba diagnostiky | | | | ✓ | | | ✓ | ✓ |
| Počítadlo kumulovaného průtoku | | | | | | | ✓ | ✓ |
| Škálování senzoru | | | | | | | ✓ | ✓ |
| Dávkování (síťové ovládání) | | | | | | | | |

*Je podporována široká řada snímačů tlaku/průtoku jiných výrobců – viz seznam kompatibilních snímačů na www.wmfts.com/literature

Produktové kódy



| A | B | C | D |
|---|--|-----------------------|--|
| Model | Stupeň krytí | Hlava čerpadla | Varianty síťové zástrčky |
| 3: S | N: IP66 / NEMA 4X | 00: 720R | U: Zástrčka pro Spojené království |
| 4: U | S: SCADA IP66 / NEMA 4X ^{1,2} | E0: 720RE | E: Zástrčka pro EU |
| 5: Du | | X0: 720R/RX | A: Zástrčka pro USA |
| 6: Bp | | EX: 720RE/RX | K: Zástrčka pro Austrálii |
| 8: En | | | R: Zástrčka pro Argentinu |
| 9: Pn | | | C: Zástrčka pro Švýcarsko |
| | | | D: Zástrčka pro Indii / Jihoafrickou republiku |
| | | | B: Zástrčka pro Brazílii |
| Poznámky: 1. Pouze modely U a Du 2. K dispozici pouze se zástrčkou pro USA | | | |

Zřeknutí se odpovědnosti: Všechny uvedené průtoky byly získány čerpáním vody při 20 °C (68 °F) s nulovou sací a výtlačnou výškou. Informace uvedené v tomto dokumentu jsou v době vydání považovány za správné. Společnost Watson-Marlow Limited však nepřebírá žádnou zodpovědnost za jakoukoli v něm obsaženou chybu a vyhrazuje si právo měnit specifikace bez předchozího upozornění. Za zajištění vhodnosti produktu pro použití v rámci své aplikace odpovídá uživatel. Watson-Marlow, LoadSure, Pumpsil, PureWeld XL, Bioprene a Marprene jsou registrovanými obchodními známkami společnosti Watson-Marlow Limited. Tri-Clamp je registrovanou obchodní známkou společnosti Alfa Laval Corporate AB. GORE a STA-PURE jsou registrovanými obchodními známkami společnosti W.L. Gore and Associates. Při objednávce čerpadel a hadicových vedení uveďte produktový kód.

wmfts.com/global



06 June 2024