

带 720RE/REX 泵头的 730 驱动器



700 系列箱式蠕动泵

特点和优势

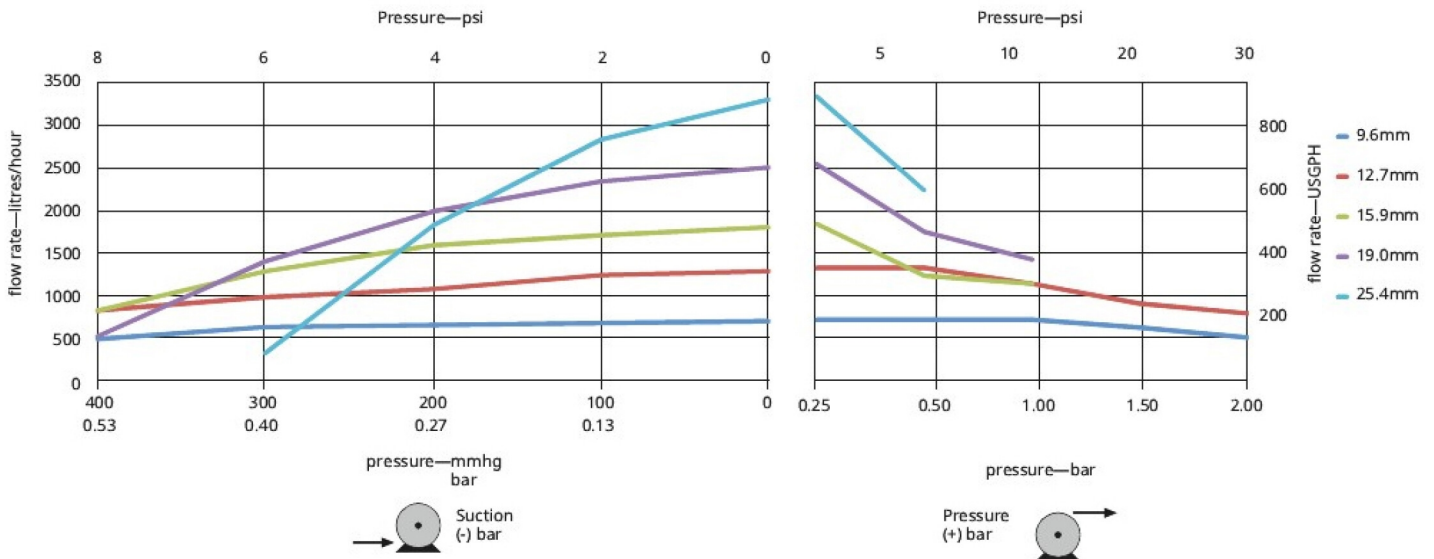
- 彩色显示屏和直观的菜单结构，提供可视状态指示和最少的按键操作
- 流量从 0.12 L/h (0.03 USGPH) 到 3300 L/h (872 USGPH)
- 3,600:1 速度控制范围从 0.1 到 360 rpm (以 0.1 rpm 为增量)
- 键盘采用 3 级安全 PIN 锁
- 箱式蠕动泵 IP66 (NEMA 4X) 防护等级
- 双电压：115/230 V 50/60 Hz
- 远程模拟/数字、RS485、PROFIBUS®、PROFINET®、SCADA 和 EtherNet/IP™ 控制选项



带 720RE/REX 泵头的 730 驱动器 性能

720REX 四辊轮扩展泵头，用于 LoadSure 软管单元 — 软管孔径和流量 — L/h (USGPH)										
720RE/REX 双泵头	0.25 bar (3.6 psi)		0.5 bar (8 psi)		1 bar (15 psi)		1.5 bar (22 psi)		2 bar (30 psi)	
	最大转速 (rpm)*	最大流量	最大转速 (rpm)*	最大流量	最大转速 (rpm)*	最大流量	最大转速 (rpm)*	最大流量	最大转速 (rpm)*	最大流量
9.6 mm (0.4")	300*	700 (185)	300*	700 (185)	300*	700 (185)	250	590 (156)	200	470 (124)
12.7 mm (0.5")	300*	1300 (343)	300*	1300 (343)	250	1100 (291)	200	870 (230)	175	760 (201)
15.9 mm (0.6")	300*	1800 (476)	200	1200 (317)	175	1100 (291)				
19.0 mm (0.7")	300*	2500 (660)	200	1700 (449)	160	1390 (367)				
25.4 mm (1.0")	300*	3300 (872)	200	2200 (581)						

*减小最大转速来增加出口压力，以确保泵安全运行



技术规格

带 720RE/REX 泵头的 730 驱动器	
泵头辊轮数	4
泵头流道数	1
最大流量	3300 L/h
最小流量	0.12 L/h
最大流量	872 USGPH
最小流量	0.03 USGPH
驱动器调速比	3600:1
驱动器速度	0.1 - 360 rpm
工作温度范围	5 °C 至 40 °C
工作温度范围	40 °F 至 104 °F
重量	31.5 kg
重量	69.4 lbs
驱动器重量	18.5 kg
驱动器重量	40.8 lbs
控制类型	EtherNet/IP™, Profibus®, Profinet®, RS485, SCADA, 远程模拟/数字
驱动器控制选项	DuN, DuS, EnN, PnN, SN, UN, US
驱动器标准	CE, cETLus, C-Tick, IRAM, NSF/ANSI 61 (适用于 Marprene 软管和 LoadSure 软管单元)
驱动器防护等级	IP66, NEMA 4X
驱动器湿度	(无冷凝) 80 % - 31 °C (88 °F), 40 °C (104 °F) 时线性下降至 50 %
驱动器噪声	85dB(A) @ 1m
最高海拔	2000 m
驱动器电源	100 V 至 120 V/200 V 至 240 V 1 相 50/60 Hz 350 VA
兼容软管孔径	9.6, 12.7, 15.9, 19, 25.4 mm
兼容软管壁厚	4.8 mm

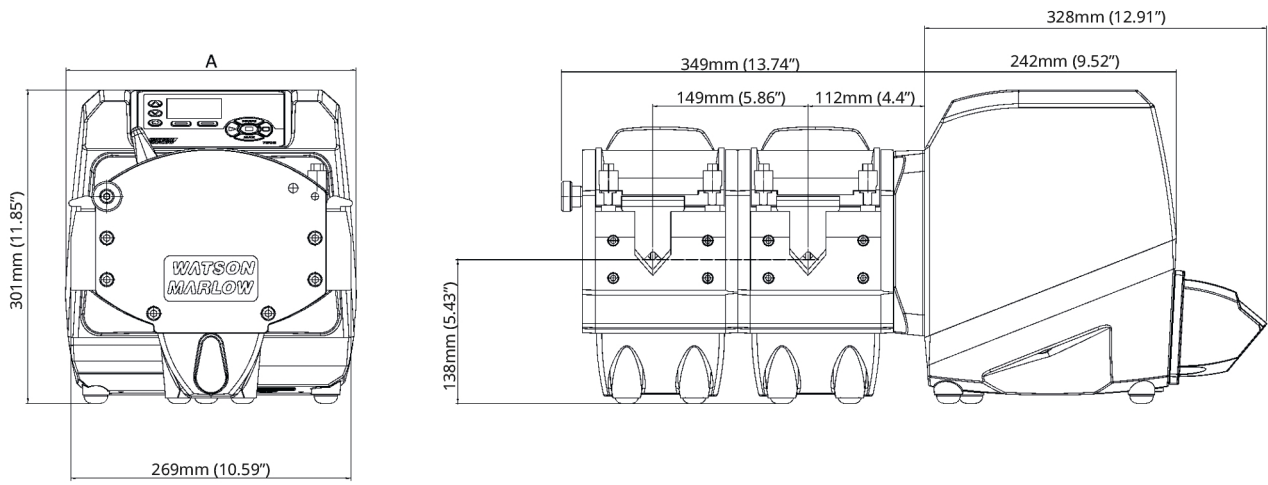
主要材料

带 720RE/REX 泵头的 730 驱动器	
驱动轴	440C 不锈钢
驱动器外壳	压铸铝 LM24, 压铸铝 LM6
驱动器外壳涂层	Alocrom 预处理, 外部聚酯粉末涂层
导辊组件	MoS2 填充尼龙 6 (Nylatron)
驱动器键盘/HMI	聚酯
泵头前/后板	铝
驱动器后挡板	316 不锈钢
泵头壳体组件	铝
泵头辊轮组件	MoS2 填充尼龙 6 (Nylatron)
泵头转子组件	不锈钢, 铝
泵头履带	铝
主轴	不锈钢
弹簧	不锈钢
开关板	ABS PA-765

列出的信息涵盖整个系列。

有关单个型号/组件的详细规格, 请参阅用户手册或联系 WMFTS 代表。

带 720RE/REX 泵头的 730 驱动器 外形尺寸

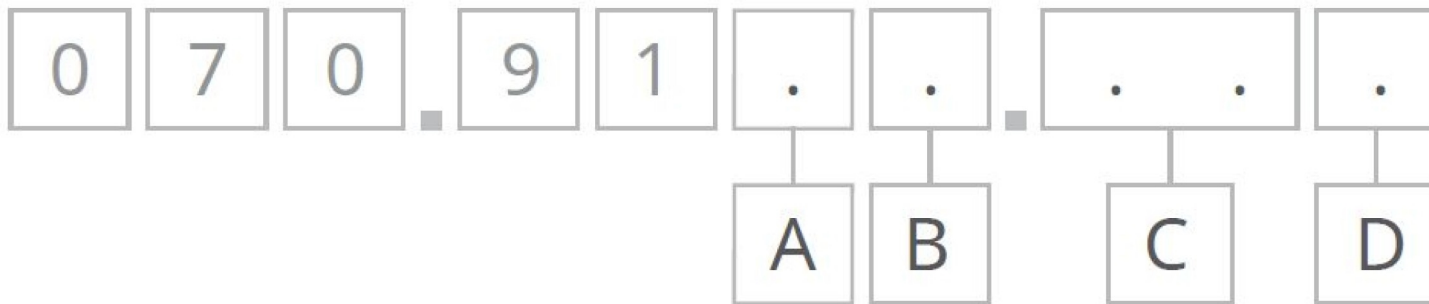


	外形尺寸 A
720REX	314mm (12.4 ")

控制选项

泵驱动器型号的代码								
730SN	730UN	730DuN	730BpN	730US	730DuS	730EnN	730PnN	
标准 IP66 / NEMA 4X	Universal IP66 / NEMA 4X	数字 Universal IP66 / NEMA 4X	总线泵 / Profibus IP66 / NEMA 4X	Universal SCADA / IP66 / NEMA 4X	数字 Universal SCADA / IP66 / NEMA 4X	EtherNet/IP / IP66 / NEMA 4X	PROFINET® / IP66 / NEMA 4X	
手动控制								
泵驱动器	730SN	730UN	730DuN	730BpN	730US	730DuS	730EnN	730PnN
直观的键盘和彩色显示屏	✓	✓	✓	✓	✓	✓	✓	✓
流量或速度显示选项	✓	✓	✓	✓	✓	✓	✓	✓
全面校准且流量单位可选	✓	✓	✓	✓	✓	✓	✓	✓
MemoDose 功能	✓	✓	✓		✓	✓		
自动重启设施	✓	✓	✓	✓	✓	✓	✓	✓
保护开关检测	✓	✓	✓	✓	✓	✓	✓	✓
泄漏检测		✓	✓	✓	✓	✓	✓	✓
灌装 (网络控制)								
远程控制								
泵驱动器	730SN	730UN	730DuN	730BpN	730US	730DuS	730EnN	730PnN
可配置的启动/停止, 检漏仪和压力开关输入 (通过触点闭合或 5V TTL 至 24V)		✓	✓				✓	✓
可配置的启动/停止, 检漏仪和压力开关输入 (通过 110V 工业逻辑)					✓	✓		
方向更改和自动/手动切换输入 (通过触点闭合或 5V TTL 至 24V)		✓	✓					
方向更改和自动/手动切换输入 (通过 110V 工业逻辑)					✓	✓		
远程操作 MemoDose (脚踏/手动开关或逻辑输入)		✓	✓		✓	✓		
通过 24V、30W 继电器的四种可配置数字状态输出		✓	✓					
通过 110V 继电器的四种可配置数字状态输出					✓	✓		
远程压力/流量传感器							✓	✓
模拟速度控制								
泵驱动器	730SN	730UN	730DuN	730BpN	730US	730DuS	730EnN	730PnN
完全可配置输入: 0-10V 或 4-20mA		✓	✓		✓	✓		
模拟输出: 0-10V、4-20mA		✓	✓		✓	✓		
键盘/模拟输入比例 (替代隔膜泵)			✓			✓		
转速器频率输出: 0-1478Hz		✓	✓					
2 个传感器输入 4-20 mA 或 0-1000Hz*							✓	✓
安全性								
泵驱动器	730SN	730UN	730DuN	730BpN	730US	730DuS	730EnN	730PnN
3 级安全 PIN 锁	✓	✓	✓	✓	✓	✓	✓	✓
网络通讯								
泵驱动器	730SN	730UN	730DuN	730BpN	730US	730DuS	730EnN	730PnN
RS485 网络控制			✓			✓		
数字控制型泵 (Profibus / EtherNet/IP)								
泵驱动器	730SN	730UN	730DuN	730BpN	730US	730DuS	730EnN	730PnN
PROFIBUS® DP V0				✓				
PROFINET® (CC-B & Netload Class III)								✓
EtherNet/IP™							✓	
通讯速度: 9.6-12000 kbits/s				✓				
网络速度: 10/100Mbps - 全双工操作							✓	
网络速度: 100Mbps - 全双工操作								✓
自动监控总线速度				✓				
速度设定值				✓			✓	✓
速度反馈				✓			✓	✓
流量校准功能				✓			✓	✓
运行小时数				✓			✓	✓
转速计				✓			✓	✓
泄漏检测				✓			✓	✓
低液位报警				✓			✓	✓
诊断反馈				✓			✓	✓
累计流量计							✓	✓
传感器定标							✓	✓

产品代码



A	B	C	D
型号	防护等级	泵头	可选插头代码
3: S	N: IP66/ NEMA 4X	00 : 720R	U : 英国电源插头
4: U	S: SCADA IP66/ NEMA 4X ^{1,2}	E0: 720RE	E : 欧盟电源插头
5: Du		X0: 720R/RX	A : 美国电源插头
6: Bp		EX: 720RE/RX	K : 澳大利亚电源插头
8: En			R : 阿根廷电源插头
9: Pn			C : 瑞士电源插头
			D : 印度/南非电源插头
			B : 巴西电源插头
注释: 1.仅用于 U 和 Du 型号 2.仅适用于美国电源插头			

免责声明：以上所有流量是在吸程和背压为 0bar 时泵送 20°C (68°F) 水的实验数据。Watson-Marlow Limited 保留对规格数据作出改动的权利，不再另行通知，如有需求，请联系具体技术人员。用户有责任自行确保产品适合其相关应用。Watson-Marlow、LoadSure、Pumpsil、PureWeld XL、Bioprene 和 Marprene 是 Watson-Marlow Limited 的注册商标。Tri-Clamp 是 Alfa Laval Corporate AB 的注册商标。GORE 和 STA-PURE 是 W.L.Gore and Associates 的商标。订购时请提供蠕动泵和软管的产品代码。

wmfts.com/global



06 June 2024