

带 720R 泵头的 730 驱动器



700 系列箱式蠕动泵

特点和优势

- 彩色显示屏和直观的菜单结构，提供可视状态指示和最少的按键操作
- 流量从 0.12 L/h (0.03 USGPH) 到 2000 L/h (528 USGPH)
- 3,600:1 速度控制范围从 0.1 到 360 rpm (以 0.1 rpm 为增量)
- 键盘采用 3 级安全 PIN 锁
- 箱式蠕动泵 IP66 (NEMA 4X) 防护等级
- 双电压：115/230 V 50/60 Hz
- 远程模拟/数字、RS485、PROFIBUS®、PROFINET®、SCADA 和 EtherNet/IP™ 控制选项

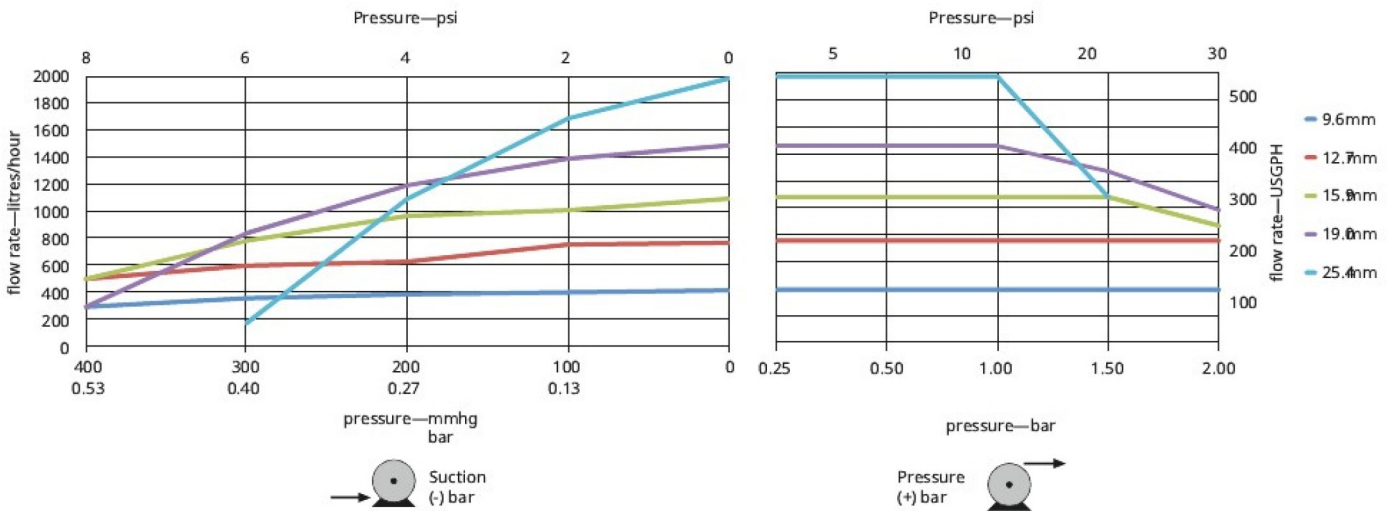


带 720R 泵头的 730 驱动器 性能

720R 四辊轮泵头，用于 4.8 mm 壁厚连续软管 — 软管孔径和流量 — L/h (USGPH)

720R 单泵头	0.25 bar (3.6 psi)		0.5 bar (8 psi)		1 bar (15 psi)		1.5 bar (22 psi)		2 bar (30 psi)	
	最大转速 (rpm)*	最大流量	最大转速 (rpm)*	最大流量	最大转速 (rpm)*	最大流量	最大转速 (rpm)*	最大流量	最大转速 (rpm)*	最大流量
9.6 mm (0.4")	360	420 (111)	360	420 (111)	360	420 (111)	360	420 (111)	360	420 (111)
12.7 mm (0.5")	360	780 (206)	360	780 (206)	360	780 (206)	360	780 (206)	360	780 (206)
15.9 mm (0.6")	360	1100 (291)	360	1100 (291)	360	1100 (291)	360	1100 (291)	300	900 (238)
19.0 mm (0.7")	360	1500 (396)	360	1500 (396)	360	1500 (396)	300	1300 (343)	250	1000 (264)
25.4 mm (1.0")	360	2000 (528)	360	2000 (528)	360	2000 (528)	200	1100 (291)		

*减小最大转速来增加出口压力，以确保泵安全运行



技术规格

	带 720R 泵头的 730 驱动器
泵头辊轮数	4
泵头流道数	1
最大流量	2000 L/h
最小流量	0.12 L/h
最大流量	528 USGPH
最小流量	0.03 USGPH
驱动器调速比	3600:1
驱动器速度	0.1 - 360 rpm
工作温度范围	5 °C 至 40 °C
工作温度范围	40 °F 至 104 °F
重量	25 kg
重量	55.1 lbs
驱动器重量	18.5 kg
驱动器重量	40.8 lbs
控制类型	EtherNet/IP™, Profibus®, Profinet®, RS485, SCADA, 远程模拟/数字
驱动器控制选项	BpN, DuN, DuS, EnN, PnN, SN, UN, US
驱动器标准	CE, cETLus, C-Tick, IRAM, NSF/ANSI 61 (适用于 Marprene 软管和 LoadSure 软管单元)
驱动器防护等级	IP66, NEMA 4X
驱动器湿度	(无冷凝) 80 % - 31 °C (88 °F), 40 °C (104 °F) 时线性下降至 50 %
驱动器噪声	85dB(A) @ 1m
最高海拔	2000 m
驱动器电源	100 V 至 120 V/200 V 至 240 V 1 相 50/60 Hz 350 VA
兼容软管孔径	9.6, 12.7, 15.9, 19, 25.4 mm
兼容软管壁厚	4.8 mm

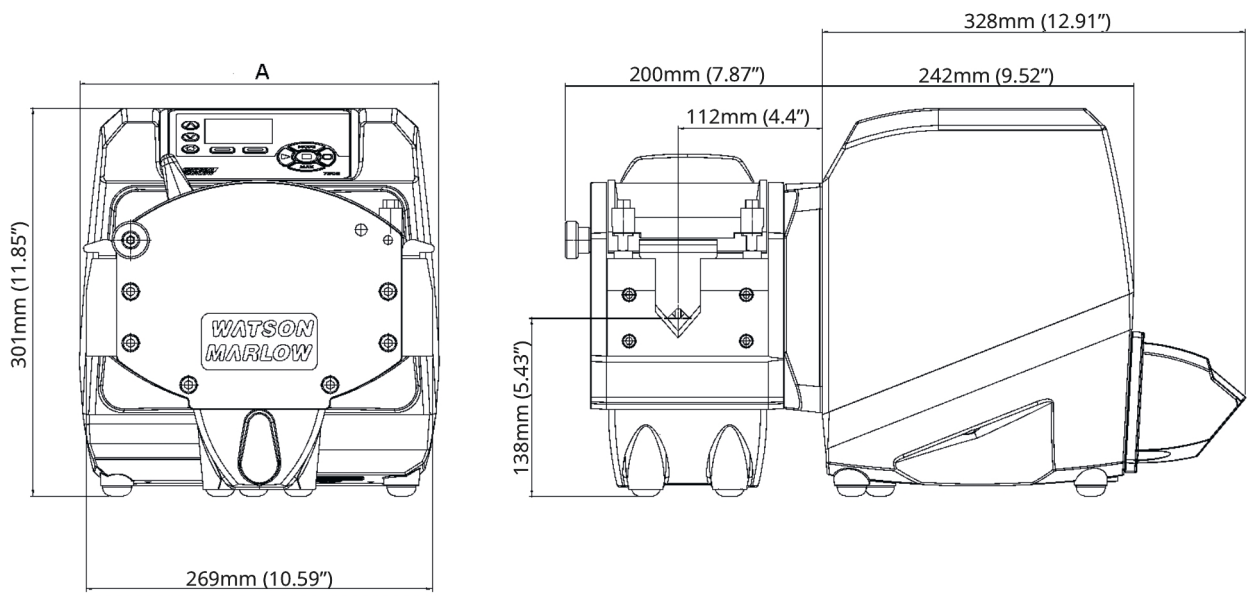
主要材料

	带 720R 泵头的 730 驱动器
驱动轴	440C 不锈钢
驱动器外壳	压铸铝 LM24, 压铸铝 LM6
驱动器外壳涂层	Alocrom 预处理, 外部聚酯粉末涂层
导辊组件	MoS2 填充尼龙 6 (Nylatron)
驱动器键盘/HMI	聚酯
泵头前/后板	铝
驱动器后挡板	316 不锈钢
泵头壳体组件	铝
泵头辊轮组件	MoS2 填充尼龙 6 (Nylatron)
泵头转子组件	不锈钢, 铝
泵头履带	铝
主轴	不锈钢
弹簧	不锈钢
开关板	ABS PA-765

列出的信息涵盖整个系列。

有关单个型号/组件的详细规格, 请参阅用户手册或联系 WMFTS 代表。

带 720R 泵头的 730 驱动器 外形尺寸

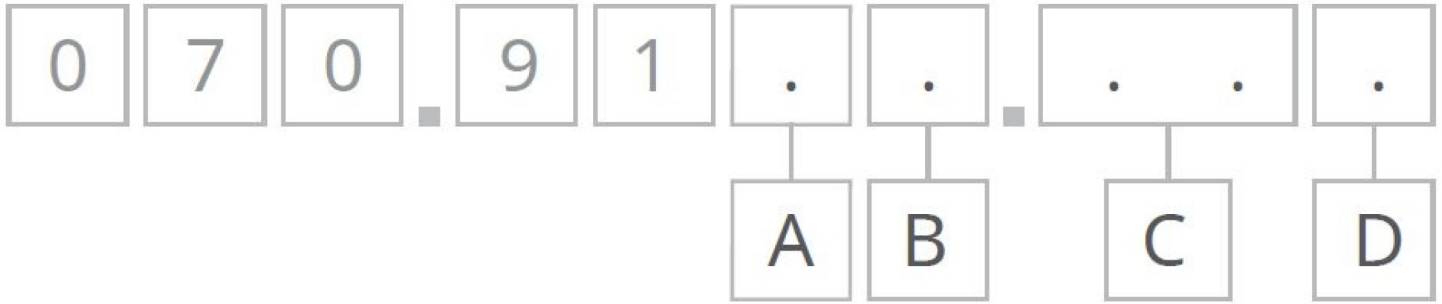


外形尺寸 A	
720R	279 mm (11")

控制选项

泵驱动器型号的代码								
730SN	730UN	730DuN	730BpN	730US	730DuS	730EnN	730PnN	
标准 IP66 / NEMA 4X	Universal IP66 / NEMA 4X	数字 Universal IP66 / NEMA 4X	总线泵 / Profibus IP66 / NEMA 4X	Universal SCADA / IP66 / NEMA 4X	数字 Universal SCADA / IP66 / NEMA 4X	EtherNet/IP / IP66 / NEMA 4X	PROFINET® / IP66 / NEMA 4X	
手动控制								
泵驱动器	730SN	730UN	730DuN	730BpN	730US	730DuS	730EnN	730PnN
直观的键盘和彩色显示屏	✓	✓	✓	✓	✓	✓	✓	✓
流量或速度显示选项	✓	✓	✓	✓	✓	✓	✓	✓
全面校准且流量单位可选	✓	✓	✓	✓	✓	✓	✓	✓
MemoDose 功能	✓	✓	✓		✓	✓		
自动重启设施	✓	✓	✓	✓	✓	✓	✓	✓
保护开关检测	✓	✓	✓	✓	✓	✓	✓	✓
泄漏检测		✓	✓	✓	✓	✓	✓	✓
灌装 (网络控制)								
远程控制								
泵驱动器	730SN	730UN	730DuN	730BpN	730US	730DuS	730EnN	730PnN
可配置的启动/停止, 检漏仪和压力开关输入 (通过触点闭合或 5V TTL 至 24V)		✓	✓				✓	✓
可配置的启动/停止, 检漏仪和压力开关输入 (通过 110V 工业逻辑)					✓	✓		
方向更改和自动/手动切换输入 (通过触点闭合或 5V TTL 至 24V)		✓	✓					
方向更改和自动/手动切换输入 (通过 110V 工业逻辑)					✓	✓		
远程操作 MemoDose (脚踏/手动开关或逻辑输入)		✓	✓		✓	✓		
通过 24V、30W 继电器的四种可配置数字状态输出		✓	✓					
通过 110V 继电器的四种可配置数字状态输出					✓	✓		
远程压力/流量传感器							✓	✓
模拟速度控制								
泵驱动器	730SN	730UN	730DuN	730BpN	730US	730DuS	730EnN	730PnN
完全可配置输入: 0-10V 或 4-20mA		✓	✓		✓	✓		
模拟输出: 0-10V、4-20mA		✓	✓		✓	✓		
键盘/模拟输入比例 (替代隔膜泵)			✓			✓		
转速器频率输出: 0-1478Hz		✓	✓					
2 个传感器输入 4-20 mA 或 0-1000Hz*							✓	✓
安全性								
泵驱动器	730SN	730UN	730DuN	730BpN	730US	730DuS	730EnN	730PnN
3 级安全 PIN 锁	✓	✓	✓	✓	✓	✓	✓	✓
网络通讯								
泵驱动器	730SN	730UN	730DuN	730BpN	730US	730DuS	730EnN	730PnN
RS485 网络控制			✓			✓		
数字控制型泵 (Profibus / EtherNet/IP)								
泵驱动器	730SN	730UN	730DuN	730BpN	730US	730DuS	730EnN	730PnN
PROFIBUS® DP V0				✓				
PROFINET® (CC-B & Netload Class III)								✓
EtherNet/IP™							✓	
通讯速度: 9.6-12000 kbits/s				✓				
网络速度: 10/100Mbps - 全双工操作							✓	
网络速度: 100Mbps - 全双工操作								✓
自动监控总线速度				✓				
速度设定值				✓			✓	✓
速度反馈				✓			✓	✓
流量校准功能				✓			✓	✓
运行小时数				✓			✓	✓
转速计				✓			✓	✓
泄漏检测				✓			✓	✓
低液位报警				✓			✓	✓
诊断反馈				✓			✓	✓
累计流量计							✓	✓
传感器定标							✓	✓

产品代码



A	B	C	D
型号	防护等级	泵头	可选插头代码
3: S	N: IP66/ NEMA 4X	00 : 720R	U : 英国电源插头
4: U	S: SCADA IP66/ NEMA 4X ^{1,2}	E0: 720RE	E : 欧盟电源插头
5: Du		X0: 720R/RX	A : 美国电源插头
6: Bp		EX: 720RE/RX	K : 澳大利亚电源插头
8: En			R : 阿根廷电源插头
9: Pn			C : 瑞士电源插头
			D : 印度/南非电源插头
			B : 巴西电源插头
注释: 1.仅用于 U 和 Du 型号 2.仅适用于美国电源插头			

免责声明：以上所有流量是在吸程和背压为 0bar 时泵送 20°C (68°F) 水的实验数据。Watson-Marlow Limited 保留对规格数据作出改动的权利，不再另行通知，如有需求，请联系具体技术人员。用户有责任自行确保产品适合其相关应用。Watson-Marlow、LoadSure、Pumpsil、PureWeld XL、Bioprene 和 Marprene 是 Watson-Marlow Limited 的注册商标。Tri-Clamp 是 Alfa Laval Corporate AB 的注册商标。GORE 和 STA-PURE 是 W.L.Gore and Associates 的商标。订购时请提供蠕动泵和软管的产品代码。

wmfts.com/global



06 June 2024