

# 730 Задвижване с 720R/RX глава на помпата

**WATSON  
MARLOW**  
Pumps

Помпа с корпус от серия 700

## Характеристики и предимства

- Цветен дисплей и интуитивна структура на менюто осигурява показване на статус и минимално натискане на клавиши
- Дебити от 0,12 л/час (0,03 галона САЩ в час) до 3300 л/час (872 галона САЩ в час)
- 3 600:1 обхват на управление на оборотите от 0,1 до 360 об./мин. с нарастване от 0,1 об./мин.
- Клавиатурата включва заключване с PIN код с 3 нива на сигурност
- Помпи с корпус по IP66 (NEMA 4X)
- Двойно напрежение 115 V/230 V 50/60 Hz
- Дистанционни аналогови/цифрови, RS485, PROFIBUS®, PROFINET®, SCADA и Ethernet/IP™ опции за управление

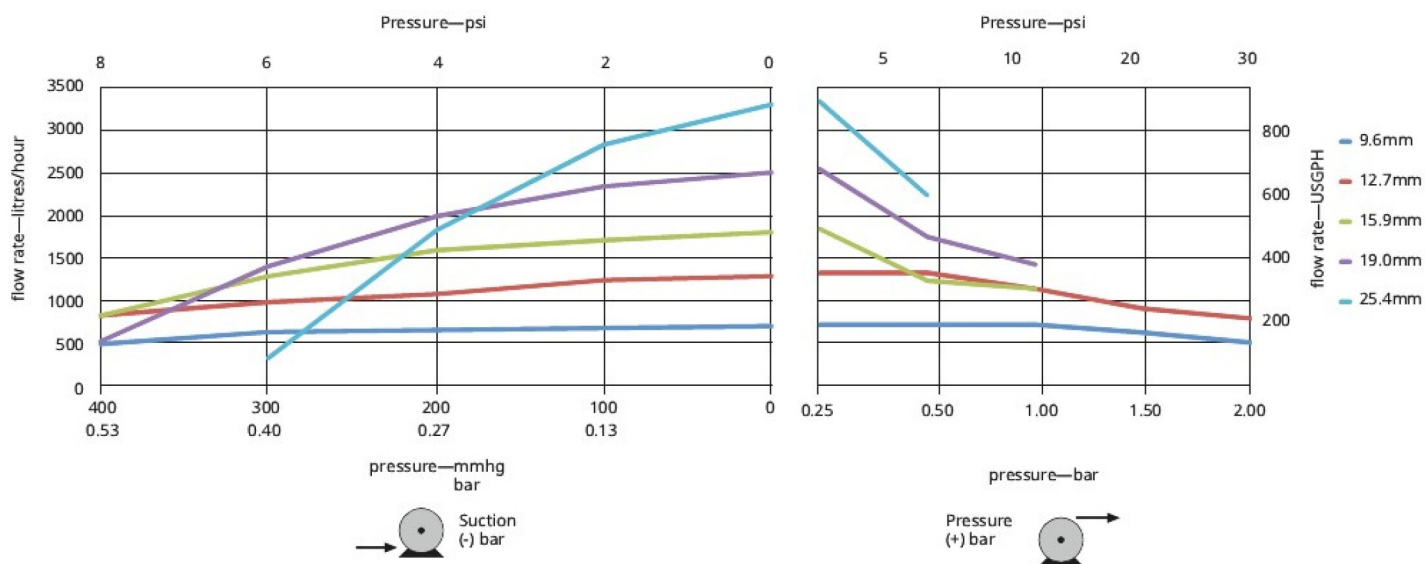


## 730 Задвижване с 720R/RX глава на помпата производителност

720RX четириролковни разширени глави на помпата за непрекъснат тръбопровод с дебелина на стената 4,8 мм — Отвор на тръбата и дебити — л/час (галони САЩ в час)

720R/RX двойни глави на помпата	0,25 бара (3,6 фунта на кв. инч)		0,5 бара (8 фунта на кв. инч)		1 бара (15 фунта на кв. инч)		1,5 бара (22 фунта на кв. инч)		2 бара (30 фунта на кв. инч)	
	Макс. скорост (об./мин.)*	Макс. дебит	Макс. скорост (об./мин.)*	Макс. дебит	Макс. скорост (об./мин.)*	Макс. дебит	Макс. скорост (об./мин.)*	Макс. дебит	Макс. скорост (об./мин.)*	Макс. дебит
9,6 мм (0,4")	300*	700 (185)	300*	700 (185)	300*	700 (185)	250	590 (156)	200	470 (124)
12,7 мм (0,5")	300*	1300 (343)	300*	1300 (343)	250	1100 (291)	200	870 (230)	175	760 (201)
15,9 мм (0,6")	300*	1800 (476)	200	1200 (317)	175	1100 (291)				
19,0 мм (0,7")	300*	2500 (660)	200	1700 (449)	160	1390 (367)				
25,4 мм (1,0")	300*	3300 (872)	200	2200 (581)						

\*Максималната скорост намалява при увеличени налягания на изхода за осигуряване на безопасна работа на помпата



## Технически спецификации

	730 Задвижване с 720R/RX глава на помпата
Брой ролки на глава на помпата	4
Брой канали на глава на помпата	1
Максимален дебит	3300 л/ч
Мин. дебит	0.12 л/ч
Максимален дебит	872 Галони САЩ в час
Мин. дебит	0.03 Галони САЩ в час
Контролно съотношение на скорост на задвижването	3600:1
Скорост на задвижването	0.1 - 360 об./мин.
Работен температурен диапазон	5 °C до 40 °C
Работен температурен диапазон	40 °F до 104 °F
Тегло	31.5 кг
Тегло	69.4 фунтове
Тегло на задвижването	18.5 кг
Тегло на задвижването	40.8 фунтове
Типове управление	EtherNet/IP™, Profibus®, Profinet®, RS485, SCADA, Дистанционен аналогов/цифров
Опции за управление на задвижването	DuN, DuS, EnN, PnN, SN, UN, US
Стандарти за задвижване	CE, cETLus, C-Tick, IRAM, NSF/ANSI 61 (за тръбопровод от марпрен и LoadSure елементи)
Защита срещу проникване на задвижването	IP66, NEMA 4X
Влажност на задвижването	(Без кондензация) 80 % до 31 °C (88 °F) намаляваща линейно до 50 % при 40 °C (104 °F)
Шум от задвижването	85 dB(A) на 1 m
Макс. надморска височина	2000 m
Захранване на задвижването	100 V до 120 V/200 V до 240 V 1-фазен 50/60 Hz 350 VA
Съвместим размер на отвора на тръбата	9.6, 12.7, 15.9, 19, 25.4 mm
Съвместима дебелина на стената на тръбата	4.8 mm

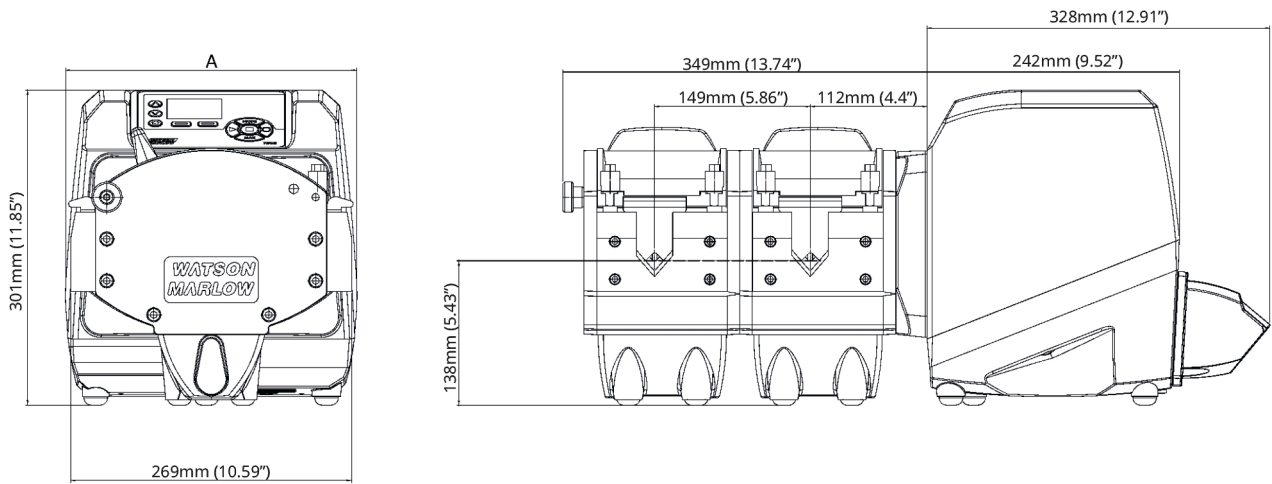
## Конструктивни материали

	730 Задвижване с 720R/RX глава на помпата
Задвижаващ вал	Неръждаема стомана 440C
Корпус на задвижването	Отлят под налягане алуминий LM24, Отлят под налягане алуминий LM6
Покритие на корпуса на задвижването	Външно полиестерно прахово покритие, Предварително третиране с Алокром
Възел направляваща ролка	Найлон 6 с пълнеж от MOS2 (Нилатрон)
Клавиатура на задвижването/HMI	Полиестер
Предни/задни плочи на главата на помпата	Алуминий
Задна затваряща плоча на задвижването	Неръждаема стомана 316
Възел на тялото на главата на помпата	Алуминий
Възел на ролката на главата на помпата	Найлон 6 с пълнеж от MOS2 (Нилатрон)
Възел на ротора на главата на помпата	Алуминий, Неръждаема стомана
Канал на главата на помпата	Алуминий
Вретена	Неръждаема стомана
Пружини	Неръждаема стомана
Превключвателно табло	ABS PA-765

Посочената информация обхваща целия диапазон.

За подробни спецификации на отделните модели/компоненти, вижте ръководството за потребителя или се свържете с представител на WMFTS.

## 730 Задвижване с 720R/RX глава на помпата размери



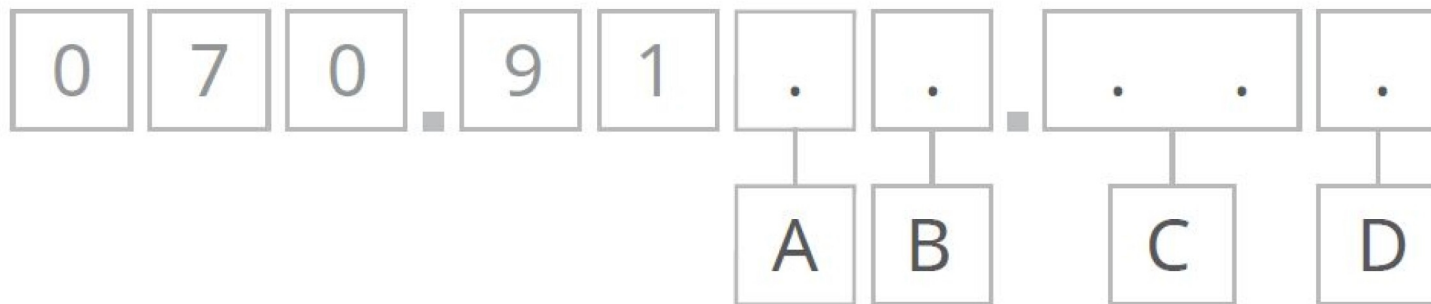
	Размер A
720RX	279 мм (11")

## Опции за управление

Ключ към модели на задвижване на помпата								
730SN	730UN	730DuN	730BpN	730US	730DuS	730EnN	730PnN	
Стандартен IP66 / NEMA 4X	Универсален IP66 / NEMA 4X	Цифров универсален IP66 / NEMA 4X	Помпа с шина / Profibus IP66 / NEMA 4X	Универсален SCADA / IP66 / NEMA 4X	Цифров универсален SCADA / IP66 / NEMA 4X	EtherNet/IP / IP66 / NEMA 4X	PROFINET® / IP66 / NEMA 4X	
Ръчно управление								
Задвижвания на помпата	730SN	730UN	730DuN	730BpN	730US	730DuS	730EnN	730PnN
Интуитивна клавиатура и цветен дисплей.	✓	✓	✓	✓	✓	✓	✓	✓
Избор на дисплей за дебита или скоростта	✓	✓	✓	✓	✓	✓	✓	✓
Пълно калибриране с избор на единици за дебита	✓	✓	✓	✓	✓	✓	✓	✓
Функция MemoDose	✓	✓	✓		✓	✓		
Устройство за автоматично рестартиране	✓	✓	✓	✓	✓	✓	✓	✓
Детекция на предпазен изключвател	✓	✓	✓	✓	✓	✓	✓	✓
Засичане на течове		✓	✓	✓	✓	✓	✓	✓
Дозирание (мрежово управление)								
Дистанционно управление								
Задвижвания на помпата	730SN	730UN	730DuN	730BpN	730US	730DuS	730EnN	730PnN
Конфигуриращо се стартиране/спиране, детектор на течове и вход за пресостат (чрез затваряне на контакт или 5V TTL до 24V)		✓	✓				✓	✓
Конфигуриращо се стартиране/спиране, детектор на течове и вход за пресостат (чрез индустриална логическа схема 110V)					✓	✓		
Вход за превключване на посоката или превключване автоматично/ръчно (чрез затваряне на контакт или 5V TTL или 24V)		✓	✓					
Вход за превключване на посоката или превключване автоматично/ръчно (чрез индустриална логическа схема 110V)					✓	✓		
Дистанционно управление на MemoDose (превключване крачно/ръчно или логически вход)		✓	✓		✓	✓		
Четири конфигуриращи се цифрови изхода за статуса чрез релета 24 V, 30 W		✓	✓					
Четири конфигуриращи се цифрови изхода за статуса чрез релета 110V					✓	✓		
Дистанционни сензори за налягане/дебит							✓	✓
Аналогово управление на скоростта								
Задвижвания на помпата	730SN	730UN	730DuN	730BpN	730US	730DuS	730EnN	730PnN
Напълно конфигуриращи се входове; 0-10 V, или 4-20 mA		✓	✓		✓	✓		
Аналогови изходи; 0-10 V, 4-20 mA		✓	✓		✓	✓		
Регулируем вход за клавиатура/аналогов (замяна на мембранни помпи)			✓			✓		
Изходен честотен изход за тахометър; 0-1478Hz		✓	✓					
2x сензорни входа 4-20 mA или 0-1000Hz*							✓	✓
Сигурност								
Задвижвания на помпата	730SN	730UN	730DuN	730BpN	730US	730DuS	730EnN	730PnN
Заклучване с PIN код на 3 нива	✓	✓	✓	✓	✓	✓	✓	✓
Мрежова комуникация								
Задвижвания на помпата	730SN	730UN	730DuN	730BpN	730US	730DuS	730EnN	730PnN
Мрежово управление RS485			✓			✓		
Цифрови команди до помпата (Profibus / Ethernet/IP)								
Задвижвания на помпата	730SN	730UN	730DuN	730BpN	730US	730DuS	730EnN	730PnN
PROFIBUS® DP V0				✓				
PROFINET® (CC-B и Netload клас III)								✓
EtherNet/IP™							✓	
Комуникационни скорости от 9,6 kbits/s до 12000 kbits/s				✓				
Скорост на мрежата: 10/100Mbps - работа на пълен дуплекс							✓	
Скорост на мрежата: 100Mbps - работа на пълен дуплекс								✓
Автоматична детекция на скоростта на шината				✓				
Точка за настройка на скоростта				✓			✓	✓
Обратна връзка за скоростта				✓			✓	✓
Функция калибриране на дебита				✓			✓	✓
Часове работа				✓			✓	✓
Оборотомер				✓			✓	✓
Засичане на течове				✓			✓	✓
Аларма за ниско ниво на течността				✓			✓	✓
Диагностична обратна връзка				✓			✓	✓
Суматор на дебита							✓	✓
Мащабиране на сензорите							✓	✓
Дозирание (мрежово управление)								

\*Гама от поддържани сензори за налягане/дебит на 3-ти производители — вижте списъка със съвместими сензори на [www.wmfts.com/literature](http://www.wmfts.com/literature)

## Продуктови кодове



A	B	C	D
<b>Модел</b>	<b>Защита срещу проникване</b>	<b>Глава на помпата</b>	<b>Опции за пробката</b>
3: S	N IP66/ NEMA 4X	00: 720R	U: Британска мрежова пробка
4: U	S: SCADA IP66/ NEMA 4X <sup>1,2</sup>	E0: 720RE	E: ЕС мрежова пробка
5: Du		X0: 720R/RX	A: Американска мрежова пробка
6: Bp		EX: 720RE/RX	K: Австралийска мрежова пробка
8: En			R: Аржентинска мрежова пробка
9: Pn			C: Швейцарска мрежова пробка
			D: Индийска/южноафриканска мрежова пробка
			V: Бразилска мрежова пробка
<b>Забележки:</b>			
1. Само за модели U и Du			
2. Предлага се само с американска мрежова пробка			

Отказ от отговорност: Всички посочени дебити са получени чрез изпомпване на вода при 20 °C (68 °F) с нулеви напори на засмукване и подаване. Информацията, съдържаща се в този документ, се смята за вярна, но Watson-Marlow Limited не поема отговорност за грешки, които тя съдържа, и си запазва правото да променя спецификациите без предупреждение. На отговорността на потребителя е да гарантира пригодността на продукта за употреба в рамките на неговото приложение. Watson-Marlow, LoadSure, Pumpsil, PureWeld XL, Bioprene, Marprene са регистрирани търговски марки на Watson-Marlow Limited. Tri-Clamp е регистрирана търговска марка на Alfa Laval Corporate AB. GORE и STA-PURE са регистрирани търговски марки на W.L. Gore and Associates. Моля, посочвайте продуктивния код, когато поръчвате помпи и тръбопровод.

[wmfts.com/global](https://wmfts.com/global)



06 June 2024