

Acionamento 630 com cabeçote 620L

bomba microprocessada série 600

Recursos e benefícios

- Um ecrã a cores e estruturas de menu intuitivas dão uma indicação visual das condições com um mínimo de acionamento de teclas
- Caudais de 0,001 L/min (0,0002 USGPM) a 18 L/min (4,76 USGPM), dependendo do modelo e das opções de cabeçote/mangueira
- Cabeçotes disponíveis 620R, 620RE, 620RE4, 620L e 620LG
- Faixa de controlo da velocidade de 2.650:1 de 0,1 rpm até 265 rpm em incrementos de 0,1 rpm
- Teclado com bloqueio de senha numérica de 3 níveis
- Disponibilidade de bombas microprocessadas IP31 (NEMA 2) e IP66 (NEMA 4X)
- Bi-tensão, 115 V/230 V 50/60 Hz
- Opções de controlo remoto analógico/digital, RS232, RS485, PROFIBUS®, PROFINET®, SCADA e EtherNet/IP™



Desempenho da Acionamento 630 com cabeçote 620L

Cabeçotes com impulsos reduzidos com canal duplo 620L para elementos LoadSure — Diâmetro interno da mangueira e caudais — L/ min (USGPH)							
Material do tubo	Velocidade	Mangueira de componente Y			Mangueira contínua (caudal por canal - máximo de 2 canais)		
		8,0 mm	12,0 mm	16,0 mm	8,0 mm	12,0 mm	16,0 mm
Pumpsil®	0,1-265 rpm	0,002-4,4 (0,03-69,7)	0,003-8,5 (0,05-135)	0,005-11,5 (0,08-182)	0,001-2,2 (0,02-34,9)	0,002-4,3 (0,03-68,2)	0,003-5,8 (0,05-91,9)
Marpren® , Biopren®	0,1-265 rpm	0,002-4,5 (0,03-71,3)	0,003-8,0 (0,05-127)	0,005-11,3 (0,08-179)	0,001-2,3 (0,02-36,5)	0,002-4,0 (0,03-63,4)	0,003-5,7 (0,05-90,3)
Mangueira de bomba GORE® STA-PURE® série PFL, mangueira de bomba GORE® STA-PURE® série PCS (apenas cabeçote 620LG)	0,1-265 rpm	0,002-5,2 (0,03-82,4)	0,003-9,0 (0,05-143)	0,005-12,4 (0,08-197)	0,001-2,6 (0,02-41,2)	0,002-4,5 (0,03-71,3)	0,003-6,7 (0,05-106)

Especificações técnicas

	Acionamento 630 com cabeçote 620L
Número de canais do cabeçote	2
Caudal máx	13.3 L/min
Caudal mín.	0.002 L/min
Caudal máx	211 USGPH
Caudal mín.	0.03 USGPH
Caudal máx	4.76 US gal/min
Caudal mín.	0.0002 US gal/min
Relação de controlo da velocidade de acionamento	2650:1
Velocidade do acionamento	0.1 - 265 rpm
Faixa de temperatura de funcionamento	5 °C a 40 °C
Faixa de temperatura de funcionamento	41 °F a 104 °F
Peso	24.3 - 25.2 kg
Peso	53.6 - 55.6 lb
Peso do acionamento	16.5, 17.4 kg
Peso do acionamento	36.4, 38.5 lb
Peso do módulo NEMA	0.9 kg
Peso do módulo NEMA	2 lb
Tipos de controlos	Analógico/Digital remoto, EtherNet/ IP™, Profibus®, Profinet®, RS232, RS485, SCADA
Opções para controlo do acionamento	Bp, BpN, Du, DuN, En, EnN, Pn, PnN
Normas para o acionamento	CE, cETLus, C-Tick, IRAM, NSF/ANSI 61 (para mangueira Marprene e elementos LoadSure)
Proteção de entrada do acionamento	IP31, IP66, NEMA 2, NEMA 4X
Humidade no acionamento	(Sem condensação) 80% até 31 °C (88 °F) diminuindo linearmente para 50 % a 40 °C (104 °F)
Ruído do acionamento	<70 dB(A) a 1 m
Altitude máx.	2000 m
Alimentação de energia ao acionamento	100 V a 120 V/200 V a 240 V monofásica 50/60 Hz 250 VA
Diâmetros interiores das mangueiras compatíveis	8, 12, 16 mm

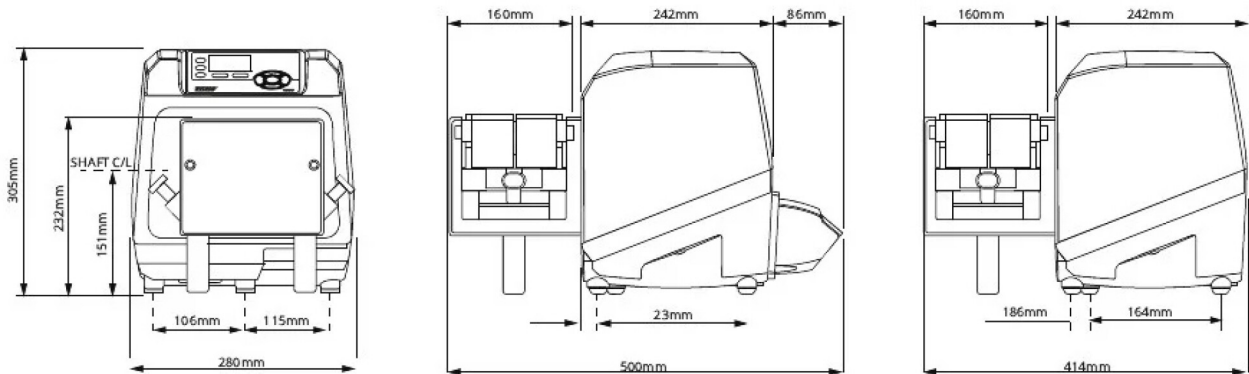
Materiais de construção

Acionamento 630 com cabeçote 620L	
Rolamentos	Aço carbono
Veio de acionamento	Aço inoxidável 440C
Carcaça do acionamento	Alumínio fundido sob pressão LM24, Alumínio fundido sob pressão LM6
Revestimento da caixa do acionamento	Revestimento com pó de poliéster de grau para exterior
Conjunto dos roletes de guia	Aço inoxidável 316
Teclado de acionamento/HMI	Poliéster
Placas frontais/traseira para cabeçote	Liga de alumínio HS30
Placa de obturação da engrenagem traseira	Aço inoxidável 316
Conjunto do corpo do cabeçote	Liga de alumínio anodizado NS4, Pó de epóxi de poliéster, Pré-tratamento com Alocrom, Revestimento com pó de poliéster de grau para exterior
Proteção do cabeçote	Pré-tratamento com Alocrom, Revestimento com pó de poliéster de grau para exterior
Conjunto de roletes para cabeçote	Aço inoxidável 316
Conjunto do rotor do cabeçote	Liga de alumínio HE30
Pista para cabeçote	Liga de alumínio anodizado NS4
Fusos	Aço inoxidável 303S31
Placa de comutação	ABS PA-765
Conjunto da abraçadeira do tubo	Liga de alumínio HE30

As informações listadas abrangem a linha completa.

Para obter especificações detalhadas de modelos/componentes individuais, consulte o manual do utilizador ou entre em contacto com o representante da WMFTS.

Dimensões da Acionamento 630 com cabeçote 620L



Opções de controlo

Chave para modelos de acionamento da bomba													
630S	630SN	630U	630UN	630Du	630DuN	630Bp	630 BpN	630US	630DuS	630En	630EnN	630Pn	630PnN
Padrões	Padrão IP66/NEMA 4X	Universal	Universal IP66/NEMA 4X	Universal digital	Universal digital IP66/NEMA 4X	Bomba de barramento / Profibus	Bomba de barramento /Profibus IP66/NEMA 4X	Universal SCADA/IP66/NEMA 4X	Universal digital SCADA / IP66 / NEMA 4X	EtherNet/IP	ETHERNET/IP/IP66/NEMA 4X	PROFINET®	PROFINET® / IP66 / NEMA 4X

Controlo manual

Acionamento da bomba	630S	630SN	630U	630UN	630Du	630DuN	630Bp	630 BpN	630US	630DuS	630En	630EnN	630Pn	630PnN
Teclado intuitivo e ecrã a cores	✓	✓	✓	✓	✓	✓	✓	✓	✓	✓	✓	✓	✓	✓
Opção de apresentação do caudal ou da velocidade	✓	✓	✓	✓	✓	✓	✓	✓	✓	✓	✓	✓	✓	✓
Calibração completa com escolha das unidades de caudal	✓	✓	✓	✓	✓	✓	✓	✓	✓	✓	✓	✓	✓	✓
Função MemoDose	✓	✓	✓	✓	✓	✓			✓	✓				
Recurso de reinício automático	✓	✓	✓	✓	✓	✓	✓	✓	✓	✓	✓	✓	✓	✓
Deteção do interruptor de proteção	✓	✓	✓	✓	✓	✓	✓	✓	✓	✓	✓	✓	✓	✓
Deteção de fugas			✓	✓	✓	✓	✓	✓	✓	✓	✓	✓	✓	✓
Enchimento (Controlo por rede)											✓	✓	✓	✓

Controlo remoto															
Acionamentos de bomba	630S	630SN	630U	630UN	630Du	630DuN	630Bp	630 BpN	630US	630DuS	630En	630EnN	630Pn	630PnN	
Entrada de arranque/paragem configurável, detector de vazamento e pressostato via contacto fechado ou lógica TTL de 5V ou lógica industrial de 24 V			✓	✓	✓	✓					✓	✓	✓	✓	
Entrada de arranque/paragem configurável, detector de vazamento e pressostato via lógica industrial de 110 V									✓	✓					
Entrada de mudança de sentido e alternância entre automático/manual via contacto fechado ou lógica TTL de 5 V ou industrial de 24 V			✓	✓	✓	✓									
Mudança de sentido e alternância entre automático/manual via lógica industrial de 110 V									✓	✓					
Operação remota de MemoDose (chave/pedal ou entrada lógica)			✓	✓	✓	✓									
Quatro saídas de status digital configuráveis por relés de 24V, 30W				✓		✓									
Quatro saídas de status digital configuráveis por relés de 110V									✓	✓					
Saídas lógicas configuráveis por Menu			✓		✓										
Sensores remotos de pressão/caudal											✓	✓	✓	✓	

Controlo analógico da velocidade															
Acionamentos de bomba	630S	630SN	630U	630UN	630Du	630DuN	630Bp	630 BpN	630US	630DuS	630En	630EnN	630Pn	630PnN	
Entradas totalmente configuráveis; 0-10V ou 4-20mA			✓	✓	✓	✓			✓	✓					
Saídas analógicas; 0-10V, 4-20mA			✓	✓	✓	✓			✓	✓					
Escalonamento de entrada analógica/por teclado (substituição de bombas de diafragma)					✓	✓				✓					
Saída de frequência do tacómetro; 0-1478Hz			✓	✓	✓	✓									
2x entradas de sensor 4-20 mA ou 0-1000 Hz*											✓	✓	✓	✓	

Segurança															
Acionamentos de bomba	630S	630SN	630U	630UN	630Du	630DuN	630Bp	630 BpN	630US	630DuS	630En	630EnN	630Pn	630PnN	
Bloqueio com senha numérica de 3 níveis	✓	✓	✓	✓	✓	✓	✓	✓	✓	✓	✓	✓	✓	✓	

Comunicação de rede															
Acionamentos de bomba	630S	630SN	630U	630UN	630Du	630DuN	630Bp	630 BpN	630US	630DuS	630En	630EnN	630Pn	630PnN	
Controlo por rede RS485					✓				✓						
Controlo por rede RS232				✓											

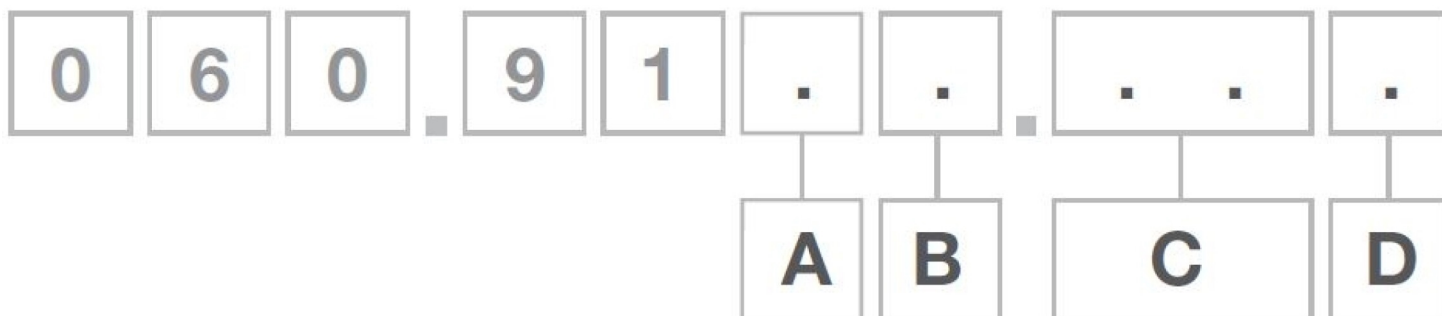
Comandos digitais da bomba(Profibus / EtherNet/IP)															
Acionamentos de bomba	630S	630SN	630U	630UN	630Du	630DuN	630Bp	630 BpN	630US	630DuS	630En	630EnN	630Pn	630PnN	
PROFIBUS® DP V0							✓	✓							
PROFINET® (CC-B & Netload Classe III)													✓	✓	
EtherNet/ IP™											✓	✓			
Velocidades de comunicação de 9,6 kbits/s até 12000 kbits/s							✓	✓							
Velocidade da rede: 10/100Mbps - operação Full Duplex											✓	✓			
Velocidade da rede: 100Mbps - operação Full Duplex													✓	✓	
Deteção automática da velocidade do barramento							✓	✓							
Ponto de ajuste da velocidade							✓	✓			✓	✓	✓	✓	
Resposta de velocidade							✓	✓			✓	✓	✓	✓	
Função de calibração do caudal							✓	✓			✓	✓	✓	✓	
Horas de operação							✓	✓			✓	✓	✓	✓	
Conta-giros							✓	✓			✓	✓	✓	✓	
Deteção de fugas							✓	✓			✓	✓	✓	✓	
Alarme de nível de fluido baixo							✓	✓			✓	✓	✓	✓	
Resposta de diagnóstico							✓	✓			✓	✓	✓	✓	

Vazões totais											✓	✓	✓	✓
Escalas de sensores											✓	✓	✓	✓
Distribuição (controlo por rede)**											✓	✓	✓	✓

*Faixa suportada de sensores de pressão/fluxo de terceiros - consulte a lista de sensores compatíveis em www.wmfts.com/literature

**Distribuição (Rede/Manual) - Guarda até 100 receitas localmente ou através do controlo pela rede. Os recursos incluem volume, caudal, anti-gotejamento, inclinação e tempos de retardo. Faça a execução como lotes utilizando controlos locais, controlo por rede ou controlo manual via teclado.

Códigos dos produtos



A	B	C	D
Modelo	Proteção de entrada	Cabeçote	Opções de plugue
3: S	1: IP31/ NEMA 2	02: 620R ¹	U: Plugue de rede padrão Reino Unido
4: U	N: IP66/ NEMA 4X	E2: 620RE ³	E: Plugue de rede padrão UE
5: Du	S: SCADA IP66/ NEMA 4X ²	E4:620RE4 ³	A: Plugue de rede padrão EUA
6: Bp		5L: 620L	K: Plugue de rede padrão Austrália
8: En		5G: 620LG	R: Plugue de rede padrão Argentina
9: Pn			C: Plugue de rede padrão Suíça
			D: Plugue de energia padrão Índia/África do Sul
			B: Plugue de rede padrão Brasil

Observações:

1. Apenas modelos U e Du
2. Disponível apenas com plugue de rede padrão dos EUA
3. Não disponível para modelos US ou DuS

Isenção de responsabilidade: Todos os caudais mostrados foram obtidos bombeando água a 20 °C (68 °F) com sucção e alturas manométricas de descarga zero. As informações contidas neste documento são consideradas corretas, porém a Watson-Marlow Limited não se responsabiliza por nenhum erro que este documento possa conter e reserva-se o direito de alterar as especificações sem aviso prévio. É responsabilidade do utilizador garantir que o produto seja o adequado para a sua aplicação. Watson-Marlow, LoadSure, Pumpsil, PureWeld XL, Bioprene, Marprene são marcas comerciais registadas da Watson-Marlow Limited. Tri-Clamp é uma marca registada da Alfa Laval Corporate AB. GORE e STA-PURE são marcas comerciais registadas da W.L. Gore and Associates. Indique sempre o código do produto ao encomendar bombas e mangueiras.

wmfts.com/global



06 June 2024