

Acionamento 630 com cabeçote 620L

bomba microprocessada série 600

Recursos e benefícios

- Tela colorida e estruturas de menu intuitivas oferecem indicação visual das condições com um mínimo de acionamento de teclas
- Vazões de 0,001 L/min (0,0002 USGPM) a 18 L/min (4,76 USGPM), dependendo do modelo e das opções de cabeçote/mangueira
- Cabeçotes disponíveis 620R, 620RE, 620RE4, 620L e 620LG
- 2.650:1 faixa de controle de velocidade de 0,1 rpm até 265 rpm em incrementos de 0,1 rpm
- Teclado com bloqueio de senha numérica de 3 níveis
- Disponibilidade de bombas microprocessadas IP31 (NEMA 2) e IP66 (NEMA 4X)
- Bivolt, 115 V/230 V 50/60 Hz
- Opções de controle remoto Analógico/Digital, RS232, RS485, PROFIBUS®, PROFINET®, SCADA e EtherNet/IP™



Desempenho Acionamento 630 com cabeçote 620L

| Cabeçotes de pulso baixo com canal duplo 620L para elementos LoadSure — Diâmetro interno da mangueira e vazões — L/ min (USGPH) | | | | | | | |
|---|-------------|---------------------------|-------------------------|--------------------------|---|-----------------------|-----------------------|
| Material da mangueira | Velocidade | Mangueira de componente Y | | | Mangueira contínua (vazão por canal - máximo de 2 canais) | | |
| | | 8,0 mm | 12,0 mm | 16,0 mm | 8,0 mm | 12,0 mm | 16,0 mm |
| Pumpsil® | 0,1–265 rpm | 0,002–4,4 (0,03–69,7) | 0,003–8,5 (0,05–135) | 0,005–11,5 (0,08–182) | 0,001–2,2 (0,02–34,9) | 0,002–4,3 (0,03–68,2) | 0,003–5,8 (0,05–91,9) |
| Marpren® , Biopren® | 0,1–265 rpm | 0,002–4,5 (0,03–71,3) | 0,003–8,0 (0,05–127) | 0,005–11,3 (0,08–179) | 0,001–2,3 (0,02–36,5) | 0,002–4,0 (0,03–63,4) | 0,003–5,7 (0,05–90,3) |
| Mangueira de bomba GORE® STA-PURE® série PFL, mangueira de bomba GORE® STA-PURE® série PCS (somente cabeçote 620LG) | 0,1–265 rpm | 0,002–5,2 (0,03–82,4) | 0,003–9,0 (0,05–143) | 0,005–12,4 (0,08–197) | 0,001–2,6 (0,02–41,2) | 0,002–4,5 (0,03–71,3) | 0,003–6,7 (0,05–106) |

Especificações técnicas

| | Acionamento 630 com cabeçote 620L |
|---|---|
| Número de canais do cabeçote | 2 |
| Vazão máx | 13.3 L/min |
| Vazão mínima | 0.002 L/min |
| Vazão máx | 211 USGPH |
| Vazão mínima | 0.03 USGPH |
| Vazão máx | 4.76 US gal/min |
| Vazão mínima | 0.0002 US gal/min |
| Relação de controle da velocidade de acionamento | 2650:1 |
| Velocidade de acionamento | 0.1 - 265 Rpm |
| Faixa de temperatura de funcionamento | 5 °C a 40 °C |
| Faixa de temperatura de funcionamento | 41 °F a 104 °F |
| Peso | 24.3 - 25.2 kg |
| Peso | 53.6 - 55.6 lb |
| Peso da unidade | 16.5, 17.4 kg |
| Peso da unidade | 36.4, 38.5 lb |
| Peso do módulo NEMA | 0.9 kg |
| Peso do módulo NEMA | 2 lb |
| Tipos de controle | Analógico/Digital remoto, EtherNet/ IP™, Profibus®, Profinet®, RS232, RS485, SCADA |
| Opções de controle de acionamento | BpN, Bp, BpN, Du, DuN, En, EnN, Pn, PnN |
| Padrões de acionamento | CE, cETLus, C-Tick, IRAM, NSF/ANSI 61 (para mangueira Marprene e elementos LoadSure) |
| Proteção de entrada do acionamento | IP31, IP66, NEMA 2, NEMA 4X |
| Umidade do acionamento | (Sem condensação) 80% até 31 °C (88 °F) diminuindo linearmente para 50 % a 40 °C (104 °F) |
| Ruído do acionamento | <70 dB(A) a 1 m |
| Altitude máxima | 2000 m |
| Fonte de alimentação do acionamento | 100 V a 120 V/200 V a 240 V 1 fase 50/60 Hz 250 VA |
| Tamanho do diâmetro interno da mangueira compatível | 8, 12, 16 mm |

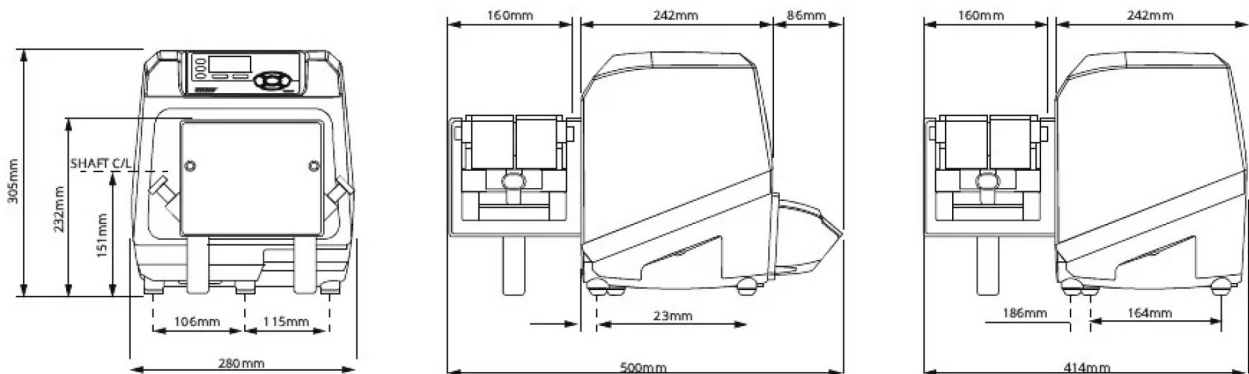
Materiais de construção

| | Acionamento 630 com cabeçote 620L |
|---|---|
| Mancais | Aço carbono |
| Eixo de acionamento | Aço inox 440C |
| Carçaça do acionamento | Alumínio fundido sob pressão LM24, Alumínio fundido sob pressão LM6 |
| Revestimento do gabinete do acionamento | Revestimento com pó de poliéster de grau exterior |
| Conjunto do rolete de guia | Aço inox 316 |
| Teclado de acionamento/HMI | Poliéster |
| Placas frontais/traseiras do cabeçote | Liga de alumínio HS30 |
| Placa cega traseira do acionamento | Aço inox 316 |
| Conjunto do corpo do cabeçote | Liga de alumínio anodizado NS4, Pó de epóxi de poliéster, Pré-tratamento com Alocrom, Revestimento com pó de poliéster de grau exterior |
| Tampa do cabeçote | Pré-tratamento com Alocrom, Revestimento com pó de poliéster de grau exterior |
| Conjunto do rolete do cabeçote | Aço inox 316 |
| Conjunto do rotor do cabeçote | Liga de alumínio HE30 |
| Pista do cabeçote | Liga de alumínio anodizado NS4 |
| Fusos | Aço inoxidável 303S31 |
| Placa de interruptor | ABS PA-765 |
| Conjunto de presilhas para mangueira | Liga de alumínio HE30 |

As informações listadas abrangem a linha completa.

Para obter especificações detalhadas de modelos/componentes individuais, consulte o manual do usuário ou entre em contato com o representante da WMFTS.

Dimensões Acionamento 630 com cabeçote 620L



Opções de controle

| Chave para modelos de acionamento da bomba | | | | | | | | | | | | | |
|--|---------------------|-----------|------------------------|-------------------|--------------------------------|--------------------------------|---|------------------------------|--|-------------|--------------------------|-----------|----------------------------|
| 630S | 630SN | 630U | 630UN | 630Du | 630DuN | 630Bp | 630 BpN | 630US | 630DuS | 630En | 630EnN | 630Pn | 630PnN |
| Padrões | Padrão IP66/NEMA 4X | Universal | Universal IP66/NEMA 4X | Universal digital | Universal digital IP66/NEMA 4X | Bomba de barramento / Profibus | Bomba de barramento / Profibus IP66/NEMA 4X | Universal SCADA/IP66/NEMA 4X | Universal digital SCADA / IP66 / NEMA 4X | EtherNet/IP | ETHERNET/IP/IP66/NEMA 4X | PROFINET® | PROFINET® / IP66 / NEMA 4X |

| Controle manual | | | | | | | | | | | | | | | |
|--|------|-------|------|-------|-------|--------|-------|---------|-------|--------|-------|--------|-------|--------|--|
| Acionamento da bomba | 630S | 630SN | 630U | 630UN | 630Du | 630DuN | 630Bp | 630 BpN | 630US | 630DuS | 630En | 630EnN | 630Pn | 630PnN | |
| Teclado intuitivo e tela colorida | ✓ | ✓ | ✓ | ✓ | ✓ | ✓ | ✓ | ✓ | ✓ | ✓ | ✓ | ✓ | ✓ | ✓ | |
| Opção de exibição de vazão ou velocidade | ✓ | ✓ | ✓ | ✓ | ✓ | ✓ | ✓ | ✓ | ✓ | ✓ | ✓ | ✓ | ✓ | ✓ | |

| | | | | | | | | | | | | | | | |
|---|---|---|---|---|---|---|---|---|---|---|---|---|---|---|---|
| Calibração completa com escolha das unidades de vazão | ✓ | ✓ | ✓ | ✓ | ✓ | ✓ | ✓ | ✓ | ✓ | ✓ | ✓ | ✓ | ✓ | ✓ | ✓ |
| Função MemoDose | ✓ | ✓ | ✓ | ✓ | ✓ | ✓ | | | | ✓ | ✓ | | | | |
| Recurso de reinício automático | ✓ | ✓ | ✓ | ✓ | ✓ | ✓ | ✓ | ✓ | ✓ | ✓ | ✓ | ✓ | ✓ | ✓ | ✓ |
| Deteção de interruptor de proteção | ✓ | ✓ | ✓ | ✓ | ✓ | ✓ | ✓ | ✓ | ✓ | ✓ | ✓ | ✓ | ✓ | ✓ | ✓ |
| Deteção de vazamento | | | ✓ | ✓ | ✓ | ✓ | ✓ | ✓ | ✓ | ✓ | ✓ | ✓ | ✓ | ✓ | ✓ |
| Envase (Controle por rede) | | | | | | | | | | | | ✓ | ✓ | ✓ | ✓ |

| Controle remoto | | | | | | | | | | | | | | | |
|--|------|-------|------|-------|-------|--------|-------|---------|-------|--------|-------|--------|-------|--------|--|
| Acionamentos de bomba | 630S | 630SN | 630U | 630UN | 630Du | 630DuN | 630Bp | 630 BpN | 630US | 630DuS | 630En | 630EnN | 630Pn | 630PnN | |
| Entrada de partida/parada configurável, detector de vazamento e pressostato via contato fechado ou lógica TTL de 5V ou lógica industrial de 24 V | | | ✓ | ✓ | ✓ | ✓ | | | | | ✓ | ✓ | ✓ | ✓ | |
| Entrada de partida/parada configurável, detector de vazamento e pressostato via lógica industrial de 110 V | | | | | | | | | ✓ | ✓ | | | | | |
| Entrada de mudança de sentido e alternância entre automático/manual via contato fechado ou lógica TTL de 5 V ou industrial de 24 V | | | ✓ | ✓ | ✓ | ✓ | | | | | | | | | |
| Mudança de sentido e alternância entre automático/manual via lógica industrial de 110 V | | | | | | | | | ✓ | ✓ | | | | | |
| Operação remota de MemoDose (chave/pedal ou entrada lógica) | | | ✓ | ✓ | ✓ | ✓ | | | | | | | | | |
| Quatro saídas de status digital configuráveis por relês de 24V, 30W | | | | ✓ | | ✓ | | | | | | | | | |
| Quatro saídas de status digital configuráveis por relês de 110V | | | | | | | | | ✓ | ✓ | | | | | |
| Saídas lógicas configuráveis por Menu | | | ✓ | | ✓ | | | | | | | | | | |
| Sensores remotos de pressão/vazão | | | | | | | | | | | ✓ | ✓ | ✓ | ✓ | |

| Controle analógico de velocidade | | | | | | | | | | | | | | | |
|--|------|-------|------|-------|-------|--------|-------|---------|-------|--------|-------|--------|-------|--------|--|
| Acionamentos de bomba | 630S | 630SN | 630U | 630UN | 630Du | 630DuN | 630Bp | 630 BpN | 630US | 630DuS | 630En | 630EnN | 630Pn | 630PnN | |
| Entradas totalmente configuráveis; 0-10V ou 4-20mA | | | ✓ | ✓ | ✓ | ✓ | | | ✓ | ✓ | | | | | |
| Saídas analógicas; 0-10V, 4-20mA | | | ✓ | ✓ | ✓ | ✓ | | | ✓ | ✓ | | | | | |
| Escalonamento de entrada analógica/por teclado (substituição de bombas de diafragma) | | | | | ✓ | ✓ | | | | ✓ | | | | | |
| Saída de frequência do tacômetro; 0-1478Hz | | | ✓ | ✓ | ✓ | ✓ | | | | | | | | | |
| 2x entradas de sensor 4-20 mA ou 0-1000 Hz* | | | | | | | | | | | ✓ | ✓ | ✓ | ✓ | |

| Segurança | | | | | | | | | | | | | | | |
|---|------|-------|------|-------|-------|--------|-------|---------|-------|--------|-------|--------|-------|--------|--|
| Acionamentos de bomba | 630S | 630SN | 630U | 630UN | 630Du | 630DuN | 630Bp | 630 BpN | 630US | 630DuS | 630En | 630EnN | 630Pn | 630PnN | |
| Bloqueio com senha numérica de 3 níveis | ✓ | ✓ | ✓ | ✓ | ✓ | ✓ | ✓ | ✓ | ✓ | ✓ | ✓ | ✓ | ✓ | ✓ | |

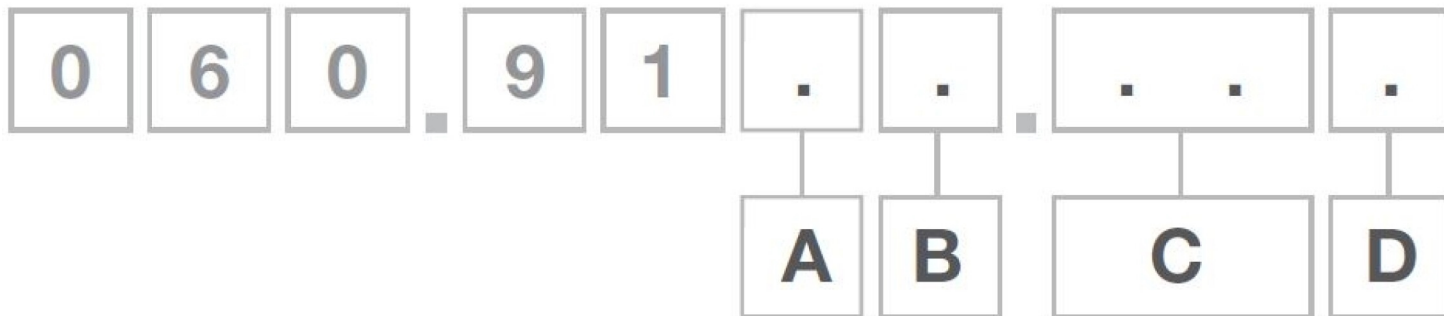
| Comunicação de rede | | | | | | | | | | | | | | | |
|------------------------------|------|-------|------|-------|-------|--------|-------|---------|-------|--------|-------|--------|-------|--------|--|
| Acionamentos de bomba | 630S | 630SN | 630U | 630UN | 630Du | 630DuN | 630Bp | 630 BpN | 630US | 630DuS | 630En | 630EnN | 630Pn | 630PnN | |
| Controle de rede RS485 | | | | | | ✓ | | | | ✓ | | | | | |
| Controle de rede RS232 | | | | ✓ | | | | | | | | | | | |

| Comandos digitais da bomba(Profibus / EtherNet/IP) | | | | | | | | | | | | | | | |
|---|------|-------|------|-------|-------|--------|-------|---------|-------|--------|-------|--------|-------|--------|--|
| Acionamentos de bomba | 630S | 630SN | 630U | 630UN | 630Du | 630DuN | 630Bp | 630 BpN | 630US | 630DuS | 630En | 630EnN | 630Pn | 630PnN | |
| PROFIBUS® DP V0 | | | | | | | ✓ | ✓ | | | | | | | |
| PROFINET® (CC-B & Netload Classe III) | | | | | | | | | | | | | ✓ | ✓ | |
| EtherNet/ IP™ | | | | | | | | | | | ✓ | ✓ | | | |
| Velocidades de comunicação de 9,6 kbits/s até 12000 kbits/s | | | | | | | ✓ | ✓ | | | | | | | |
| Velocidade da rede: 10/100Mbps - operação Full Duplex | | | | | | | | | | | ✓ | ✓ | | | |
| Velocidade da rede: 100Mbps - operação Full Duplex | | | | | | | | | | | | | ✓ | ✓ | |
| Deteção automática de velocidade de barramento | | | | | | | ✓ | ✓ | | | | | | | |
| Ponto de ajuste da velocidade | | | | | | | ✓ | ✓ | | | ✓ | ✓ | ✓ | ✓ | |
| Resposta de velocidade | | | | | | | ✓ | ✓ | | | ✓ | ✓ | ✓ | ✓ | |
| Função de calibração da vazão | | | | | | | ✓ | ✓ | | | ✓ | ✓ | ✓ | ✓ | |
| Horas de operação | | | | | | | ✓ | ✓ | | | ✓ | ✓ | ✓ | ✓ | |
| Conta-giros | | | | | | | ✓ | ✓ | | | ✓ | ✓ | ✓ | ✓ | |
| Deteção de vazamento | | | | | | | ✓ | ✓ | | | ✓ | ✓ | ✓ | ✓ | |
| Alarme de nível de fluido baixo | | | | | | | ✓ | ✓ | | | ✓ | ✓ | ✓ | ✓ | |
| Resposta de diagnóstico | | | | | | | ✓ | ✓ | | | ✓ | ✓ | ✓ | ✓ | |
| Vazões totais | | | | | | | | | | | ✓ | ✓ | ✓ | ✓ | |
| Escala de sensores | | | | | | | | | | | ✓ | ✓ | ✓ | ✓ | |
| Distribuição (controle de rede)** | | | | | | | | | | | ✓ | ✓ | ✓ | ✓ | |

*Faixa suportada de sensores de pressão/fluxo de terceiros – consulte a lista de sensores compatíveis em www.wmfts.com/literature

**Envase (Rede/Manual) - Registro de até 100 receitas localmente ou via controle de rede. Os recursos incluem volume, vazão, anti-gotejamento, inclinação e tempos de retardo. Faça a execução como lotes usando controles locais, controle por rede ou controle manual via teclado.

Códigos de produto



| A | B | C | D |
|--------|---------------------------------------|------------------------|---|
| Modelo | Proteção de entrada | Cabeçote | Opções de plugue |
| 3: S | 1: IP31/ NEMA 2 | 02: 620R ³ | U: Plugue de rede padrão Reino Unido |
| 4: U | N: IP66/ NEMA 4X | E2: 620RE ³ | E: Plugue de rede padrão UE |
| 5: Du | S: SCADA IP66/ NEMA 4X ^{1,2} | E4:620RE4 ³ | A: Plugue de rede padrão EUA |
| 6: Bp | | 5L: 620L | K: Plugue de rede padrão Austrália |
| 8: En | | 5G: 620LG | R: Plugue de rede padrão Argentina |
| 9: Pn | | | C: Plugue de rede padrão Suíça |
| | | | D: Plugue de energia padrão Índia/África do Sul |
| | | | B: Plugue de rede padrão Brasil |

Observações:

1. Somente modelos U e Du
2. Disponível apenas com plugue de rede padrão dos EUA
3. Não disponível para modelos US ou DuS

Isenção de responsabilidade: Todas as vazões indicadas foram obtidas bombeando água a 20 °C (68 °F) com sucção zero e alturas manométricas. As informações deste documento são consideradas corretas, porém a Watson-Marlow Limited não se responsabiliza por nenhum erro que este documento possa conter e reserva-se o direito de alterar especificações sem aviso prévio. É responsabilidade do usuário garantir que o produto seja o adequado para a sua aplicação. Watson-Marlow, LoadSure, Pumpsil, PureWeld XL, Bioprene, Marprene são marcas comerciais registradas da Watson-Marlow Limited. Tri-Clamp é marca registrada da Alfa Laval Corporate AB. GORE e STA-PURE são marcas comerciais registradas da W.L. Gore and Associates. Ao fazer um pedido de bombas e mangueiras, informe o código do produto.

wmfts.com/global



06 June 2024