

Acionamento 630 com cabeçote 620RE4

bomba microprocessada série 600

Recursos e benefícios

- Tela colorida e estruturas de menu intuitivas oferecem indicação visual das condições com um mínimo de acionamento de teclas
- Vazões de 0,001 L/min (0,0002 USGPM) a 18 L/min (4,76 USGPM), dependendo do modelo e das opções de cabeçote/mangueira
- Cabeçotes disponíveis 620R, 620RE, 620RE4, 620L e 620LG
- 2.650:1 faixa de controle de velocidade de 0,1 rpm até 265 rpm em incrementos de 0,1 rpm
- Teclado com bloqueio de senha numérica de 3 níveis
- Disponibilidade de bombas microprocessadas IP31 (NEMA 2) e IP66 (NEMA 4X)
- Bivolt, 115 V/230 V 50/60 Hz
- Opções de controle remoto Analógico/Digital, RS232, RS485, PROFIBUS®, PROFINET®, SCADA e EtherNet/IP™



Desempenho Acionamento 630 com cabeçote 620RE4

Cabeçotes de pulso baixo com quatro roletes 620RE4 para elementos LoadSure — Diâmetro interno da mangueira e vazões — L/min (USGPH)			
Material da mangueira	Velocidade	12mm	17mm
Marpren® TM, Biopren® TM	0,1-265 rpm	0,003-8,3 (0,05-132)	0,004-11 (0,06-174)
Marpren® TL, Biopren® TL	0,1-265 rpm	0,003-8,3 (0,05-132)	0,005-12 (0,08-190)
Pumpsil®	0,1-265 rpm	0,003-8,7 (0,05-138)	0,004-11 (0,06-174)
Mangueira de bomba GORE® STA-PURE® - série PFL	0,1-265 rpm	0,003-9 (0,05-143)	0,005-13 (0,08-206)

Especificações técnicas

	Acionamento 630 com cabeçote 620RE4
Número de roletes do cabeçote	4
Número de canais do cabeçote	1
Vazão máx	13 L/min
Vazão mínima	0.003 L/min
Vazão máx	206 USGPH
Vazão mínima	0.05 USGPH
Vazão máx	4.76 US gal/min
Vazão mínima	0.0002 US gal/min
Relação de controle da velocidade de acionamento	2650:1
Velocidade de acionamento	0.1 - 265 Rpm
Faixa de temperatura de funcionamento	5 °C a 40 °C
Faixa de temperatura de funcionamento	41 °F a 104 °F
Peso	20.1 - 21 kg
Peso	44.3 - 46.3 lb
Peso da unidade	16.5, 17.4 kg
Peso da unidade	36.4, 38.5 lb
Peso do módulo NEMA	0.9 kg
Peso do módulo NEMA	2 lb
Tipos de controle	Analógico/Digital remoto, EtherNet/ IP™, Profibus®, Profinet®, RS232, RS485, SCADA
Opções de controle de acionamento	BpN, Bp, BpN, Du, DuN, DuS, En, EnN, EUA, Pn, PnN, S, SN, U, UN
Padrões de acionamento	CE, cETLus, C-Tick, IRAM, NSF/ANSI 61 (para mangueira Marprene e elementos LoadSure)
Proteção de entrada do acionamento	IP31, IP66, NEMA 2, NEMA 4X
Umidade do acionamento	(Sem condensação) 80% até 31 °C (88 °F) diminuindo linearmente para 50 % a 40 °C (104 °F)
Ruído do acionamento	<70 dB(A) a 1 m
Altitude máxima	2000 m
Fonte de alimentação do acionamento	100 V a 120 V/200 V a 240 V 1 fase 50/60 Hz 250 VA
Tamanho do diâmetro interno da mangueira compatível	12, 17 mm

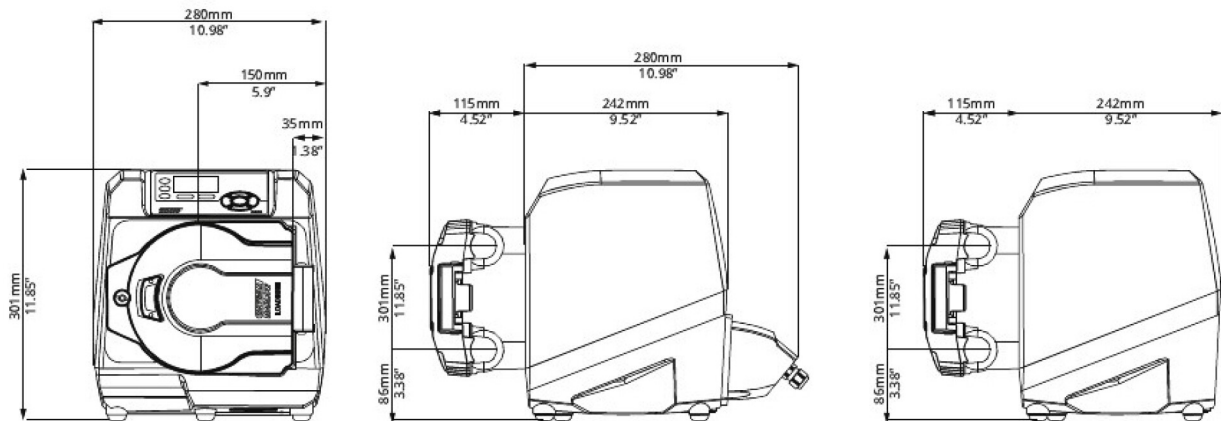
Materiais de construção

Acionamento 630 com cabeçote 620RE4	
Mancais	Aço carbono
Eixo de acionamento	Aço inox 440C
Carcaça do acionamento	Alumínio fundido sob pressão LM24, Alumínio fundido sob pressão LM6
Revestimento do gabinete do acionamento	Revestimento com pó de poliéster de grau exterior
Conjunto do rolete de guia	Aço inox 303, Náilon 6 preenchido com MoS2 (Nylatron)
Teclado de acionamento/HMI	Poliéster
Placa cega traseira do acionamento	Aço inox 316
Conjunto do corpo do cabeçote	Alumínio fundido sob pressão LM24, Alumínio revestido com pó LM24, Revestimento com pó de poliéster de grau exterior
Tampa do cabeçote	Alumínio fundido sob pressão LM24, Revestimento com pó de poliéster de grau exterior
Conjunto do rolete do cabeçote	Aço inox 303, Fortron 1140L4 (PPS), Náilon 6 preenchido com MoS2 (Nylatron)
Conjunto do rotor do cabeçote	Dupont Hytrel G5544, Fortron 1140L4 (PPS)
Pista do cabeçote	Alumínio revestido com pó LM24
Placa de interruptor	ABS PA-765
Conjunto de presilhas para mangueira	Polipropileno

As informações listadas abrangem a linha completa.

Para obter especificações detalhadas de modelos/componentes individuais, consulte o manual do usuário ou entre em contato com o representante da WMFTS.

Dimensões Acionamento 630 com cabeçote 620RE4

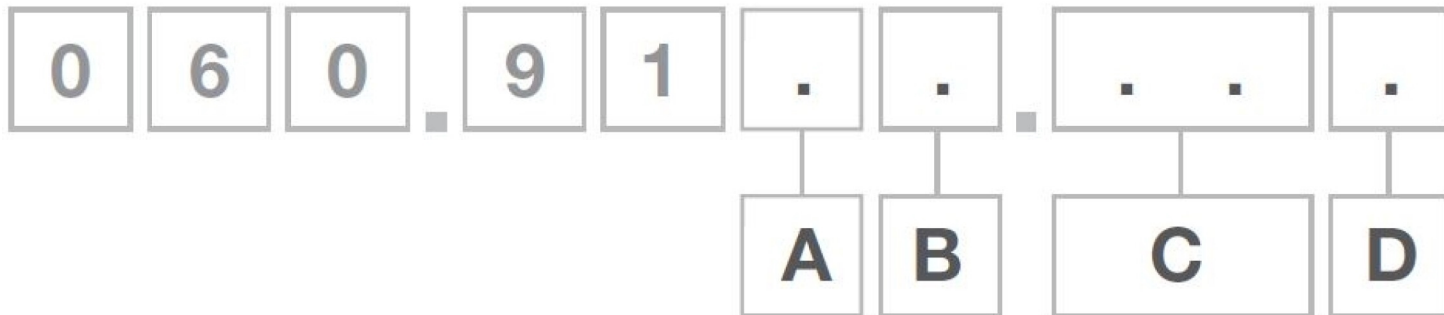


Opções de controle

Chave para modelos de acionamento da bomba													
630S	630SN	630U	630UN	630Du	630DuN	630Bp	630 BpN	630US	630DuS	630En	630EnN	630Pn	630PnN
Padrões	Padrão IP66/NEMA 4X	Universal	Universal IP66/NEMA 4X	Universal digital	Universal digital IP66/NEMA 4X	Bomba de barramento / Profibus	Bomba de barramento /Profibus IP66/NEMA 4X	Universal SCADA/IP66/NEMA 4X	Universal digital SCADA / IP66 / NEMA 4X	EtherNet/IP	ETHERNET/IP/IP66/NEMA 4X	PROFINET®	PROFINET® / IP66 / NEMA 4X

Controle manual														
Acionamento da bomba	630S	630SN	630U	630UN	630Du	630DuN	630Bp	630 BpN	630US	630DuS	630En	630EnN	630Pn	630PnN
Teclado intuitivo e tela colorida	✓	✓	✓	✓	✓	✓	✓	✓	✓	✓	✓	✓	✓	✓
Opção de exibição de vazão ou velocidade	✓	✓	✓	✓	✓	✓	✓	✓	✓	✓	✓	✓	✓	✓
Calibração completa com escolha das unidades de vazão	✓	✓	✓	✓	✓	✓	✓	✓	✓	✓	✓	✓	✓	✓
Função MemoDose	✓	✓	✓	✓	✓	✓	✓	✓	✓	✓	✓	✓	✓	✓
Recurso de reinício automático	✓	✓	✓	✓	✓	✓	✓	✓	✓	✓	✓	✓	✓	✓
Deteção de interruptor de proteção	✓	✓	✓	✓	✓	✓	✓	✓	✓	✓	✓	✓	✓	✓
Deteção de vazamento			✓	✓	✓	✓	✓	✓	✓	✓	✓	✓	✓	✓

Códigos de produto



A	B	C	D
Modelo	Proteção de entrada	Cabeçote	Opções de plugue
3: S	1: IP31/ NEMA 2	02: 620R ²	U: Plugue de rede padrão Reino Unido
4: U	N: IP66/ NEMA 4X	E2: 620RE ³	E: Plugue de rede padrão UE
5: Du	S: SCADA IP66/ NEMA 4X ^{1,2}	E4:620RE4 ³	A: Plugue de rede padrão EUA
6: Bp		5L: 620L	K: Plugue de rede padrão Austrália
8: En		5G: 620LG	R: Plugue de rede padrão Argentina
9: Pn			C: Plugue de rede padrão Suíça
			D: Plugue de energia padrão Índia/África do Sul
			B: Plugue de rede padrão Brasil
Observações:			
1. Somente modelos U e Du			
2. Disponível apenas com plugue de rede padrão dos EUA			
3. Não disponível para modelos US ou DuS			

Isenção de responsabilidade: Todas as vazões indicadas foram obtidas bombeando água a 20 °C (68 °F) com sucção zero e alturas manométricas. As informações deste documento são consideradas corretas, porém a Watson-Marlow Limited não se responsabiliza por nenhum erro que este documento possa conter e reserva-se o direito de alterar especificações sem aviso prévio. É responsabilidade do usuário garantir que o produto seja o adequado para a sua aplicação. Watson-Marlow, LoadSure, Pumpsil, PureWeld XL, Bioprene, Marprene são marcas comerciais registradas da Watson-Marlow Limited. Tri-Clamp é marca registrada da Alfa Laval Corporate AB. GORE e STA-PURE são marcas comerciais registradas da W.L. Gore and Associates. Ao fazer um pedido de bombas e mangueiras, informe o código do produto.

wmfts.com/global



06 June 2024