

630 Aandrijving met 620LG pompkop



Pomp met behuizing uit de 600 serie

Kenmerken en voordelen

- Kleurendisplay en intuïtief menu zorgen voor visuele statusindicatie en minimale toetsaanslagen
- van 0,001 l/min (0,0002 USGPM) tot 18 l/min (4,76 USGPM) afhankelijk van het model en de pompkop/slangopties
- 620R, 620RE, 620RE4, 620L en 620LG pompkoppen verkrijgbaar
- 2.650:1 snelheidsregeling van 0,1 tpm tot 265 tpm in stappen van 0,1 tpm
- Toetsenbord bevat PIN-blokkering met 3 beveiligingsniveaus
- IP31 (NEMA 2)- en IP66 (NEMA 4X) pompen met behuizing verkrijgbaar
- Dubbel voltage, 115 V/230 V 50/60 Hz
- Analoge/Digitale, RS232, RS485, PROFIBUS®, PROFINET®, SCADA en EtherNet/IP™-regeloorties op afstand



630 Aandrijving met 620LG pompkop prestaties

620LG-tweekanaals pompkoppen met lage pulsstand voor GORE® STA-PURE LoadSure-elementen — Slangdiameter en opbrengst — l/ min. (USGPH)							
Slangmateriaal	Snelheid	Y-slangelementen			Continue slangen (debiet per kanaal - max. 2 kanalen)		
		8,0 mm	12,0 mm	16,0 mm	8,0 mm	12,0 mm	16,0 mm
GORE® STA-PURE® pomp-slangen serie PFL, GORE® STA-PURE® pomp-slangen serie PCS (alleen 620LG pompkoppen)	0,1 - 265 tpm	0,002-5,2 (0,03-82,4)	0,003-9,0 (0,05-143)	0,005-12,4 (0,08-197)	0,001-2,6 (0,02-41,2)	0,002-4,5 (0,03-71,3)	0,003-6,7 (0,05-106)

Technische specificaties

630 Aandrijving met 620LG pompkop	
Aantal kanalen pompkop	2
Max. opbrengst	13.3 l/min
Min. opbrengst	0.002 l/min
Max. opbrengst	211 USGPH
Min. opbrengst	0.03 USGPH
Max. opbrengst	4.76 USGPM
Min. opbrengst	0.0002 USGPM
Overbrengingsverhouding toerental aandrijving	2650:1
Toerental aandrijving	0.1 - 265 tpm
Bedrijfstemperatuurbereik	5 °C tot 40 °C
Bedrijfstemperatuurbereik	41 °F tot 104 °F
Gewicht	24.3 - 25.2 kg
Gewicht	53.6 - 55.6 lbs
Gewicht aandrijving	16.5, 17.4 kg
Gewicht aandrijving	36.4, 38.5 lbs
Gewicht NEMA-module	0.9 kg
Gewicht NEMA-module	2 lbs
Besturingstypen	EtherNet/IP™, Op afstand analoog/digitaal, Profibus®, Profinet®, RS232, RS485, SCADA
Regelopties aandrijving	Bp, BpN, Du, DuN, En, EnN, Pn, PnN
Standaarden aandrijving	CE, cETLus, C-Tick, IRAM, NSF/ANSI 61 (voor Marprene-slangen en LoadSure-elementen)
Aandrijving bescherming tegen binnendringing (IP)	IP31, IP66, NEMA 2, NEMA 4X
Vochtigheid aandrijving	(Niet-condenserend) 80% tot 31 °C (88 °F) lineair afnemend tot 50% bij 40 °C (104 °F)
Geluid aandrijving	<70 dB(A) op 1 m
Max. hoogte	2000 m
Aandrijving Voedingsspanning	100 V tot 120 V/200 tot 240 V 1 fase 50/60 Hz 250 VA
Grootte compatibele slangdiameter	8, 12, 16 mm

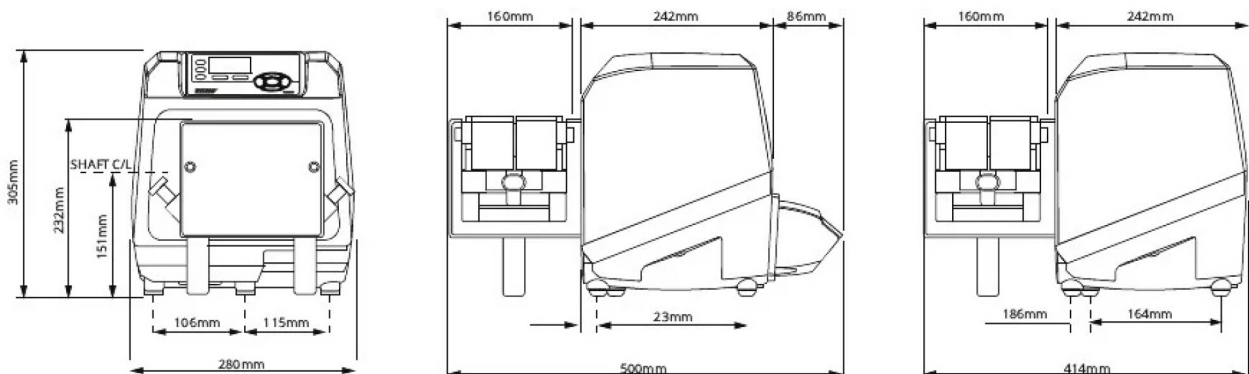
Constructie materialen

630 Aandrijving met 620LG pompkop	
Lagers	Koolstofstaal
Aandrijfjas	Roestvrij staal 440C
Behuizing aandrijving	Hoge druk spuitgietaluminium LM24, Hoge druk spuitgietaluminium LM6
Coating van behuizing van aandrijving	Polyester poedercoating voor buitengebruik
Geleideroller	Roestvrij staal 316
Toetsenbord/HMI aandrijving	Polyester
Voor-/achterplaten pompkop	Aluminiumlegering HS30
Achterste afsluitplaat aandrijving	Roestvrij staal 316
Pompkopbehuizing	Aluminiumlegering NS4 geanodiseerd, Polyester epoxypoeder, Polyester poedercoating voor buitengebruik, Voorbehandeling Alocrom
Pompkopdeksel	Polyester poedercoating voor buitengebruik, Voorbehandeling Alocrom
Pompkoproller	Roestvrij staal 316
Pompkoprotor	Aluminiumlegering HE30
Pompkop baan	Aluminiumlegering NS4 geanodiseerd
Spillen	Roestvrij staal 303S31
Schakelplaat	ABS PA-765
Slangklem samenstel	Aluminiumlegering HE30

De vermelde informatie heeft betrekking op het volledige assortiment.

Voor gedetailleerde specificaties van individuele modellen/componenten kunt u de gebruikershandleiding raadplegen of contact opnemen met de vertegenwoordiger van WMFTS.

630 Aandrijving met 620LG pompkop Afmetingen



Bedieningsopties

Informatie over modellen met pompaandrijving													
630S	630SN	630U	630UN	630Du	630DuN	630Bp	630BpN	630US	630DuS	630En	630EnN	630Pn	630PnN
Standaard	Standard IP66 / NEMA 4X	Universal	Universal IP66 / NEMA 4X	Digital Universal	Digital Universal IP66 / NEMA 4X	Bus Pomp / Profibus	Bus Pomp / Profibus IP66 / NEMA 4X	Universal SCADA / IP66 / NEMA 4X	Digital Universal SCADA / IP66 / NEMA 4X	EtherNet/IP	EtherNet/IP / IP66 / NEMA 4X	PROFINET®	PROFINET® / IP66 / NEMA 4X

Handbediening														
Pompaandrijving	630S	630SN	630U	630UN	630Du	630DuN	630Bp	630BpN	630US	630DuS	630En	630EnN	630Pn	630PnN
Intutief toetsenbord en kleurenscherm	✓	✓	✓	✓	✓	✓	✓	✓	✓	✓	✓	✓	✓	✓
Keuze uit weergave van opbrengst of snelheid	✓	✓	✓	✓	✓	✓	✓	✓	✓	✓	✓	✓	✓	✓
Volledige kalibratie met een keuze uit opbrengst-eenheden	✓	✓	✓	✓	✓	✓	✓	✓	✓	✓	✓	✓	✓	✓
MemoDose-functie	✓	✓	✓	✓	✓	✓			✓	✓				

Automatische herstartfunctie	✓	✓	✓	✓	✓	✓	✓	✓	✓	✓	✓	✓	✓	✓	✓
Detectie beveiligingsschakelaar	✓	✓	✓	✓	✓	✓	✓	✓	✓	✓	✓	✓	✓	✓	✓
Lekdetectie			✓	✓	✓	✓	✓	✓	✓	✓	✓	✓	✓	✓	✓
Dosering (netwerkbesturing)											✓	✓	✓	✓	✓

Op afstand te besturen															
Pompaandrijvingen	630S	630SN	630U	630UN	630Du	630DuN	630Bp	630BpN	630US	630DuS	630En	630EnN	630Pn	630PnN	
Configureerbare Start/Stop, lekdetector- en drukschakelaaringang via contactsluiting of 5 V TTL of 24 V industrieel logisch signaal			✓	✓	✓	✓					✓	✓	✓	✓	
Configureerbare Start/Stop, lekdetector en drukschakelaaringang via 110 V industrieel logisch signaal									✓	✓					
Draairichting wijzigen en schakelbare automatische/handmatige ingang via contactsluiting of 5 V TTL of 24 V industrieel logisch signaal			✓	✓	✓	✓									
Draairichting wijzigen en schakelbare automatische/handmatige ingang via 110 V TTL industrieel logisch signaal									✓	✓					
Op afstand aan te sturen MemoDose (voet-/handschakelaar of logische ingang)			✓	✓	✓	✓									
Vier configureerbare digitale statusuitgangen via relais van 24 V en 30 W.				✓		✓									
Vier configureerbare digitale statusuitgangen via 110 V relais									✓	✓					
Via software te configureren logische uitgangen			✓		✓										
Druk/opbrengst sensoren op afstand											✓	✓	✓	✓	

Analoge snelheidsregeling															
Pompaandrijvingen	630S	630SN	630U	630UN	630Du	630DuN	630Bp	630BpN	630US	630DuS	630En	630EnN	630Pn	630PnN	
Volledig configureerbare ingangen; 0-10 V of 4-20 mA			✓	✓	✓	✓			✓	✓					
Analoge uitgangen; 0-10 V, 4-20 mA			✓	✓	✓	✓			✓	✓					
Slaglengte instellen via toetsenbord/analoge ingang (vervanging van membraanpompen)					✓	✓				✓					
Uitgang tachofrequentie; 0-1.478Hz			✓	✓	✓	✓									
2x sensor inputs 4-20 mA of 0-1000 Hz*											✓	✓	✓	✓	

Beveiliging															
Pompaandrijvingen	630S	630SN	630U	630UN	630Du	630DuN	630Bp	630BpN	630US	630DuS	630En	630EnN	630Pn	630PnN	
PIN-blokkering met 3 beveiligingsniveaus	✓	✓	✓	✓	✓	✓	✓	✓	✓	✓	✓	✓	✓	✓	

Netwerkcommunicatie															
Pompaandrijvingen	630S	630SN	630U	630UN	630Du	630DuN	630Bp	630BpN	630US	630DuS	630En	630EnN	630Pn	630PnN	
RS485 netwerk besturing						✓				✓					
RS232 netwerkbesturing				✓											

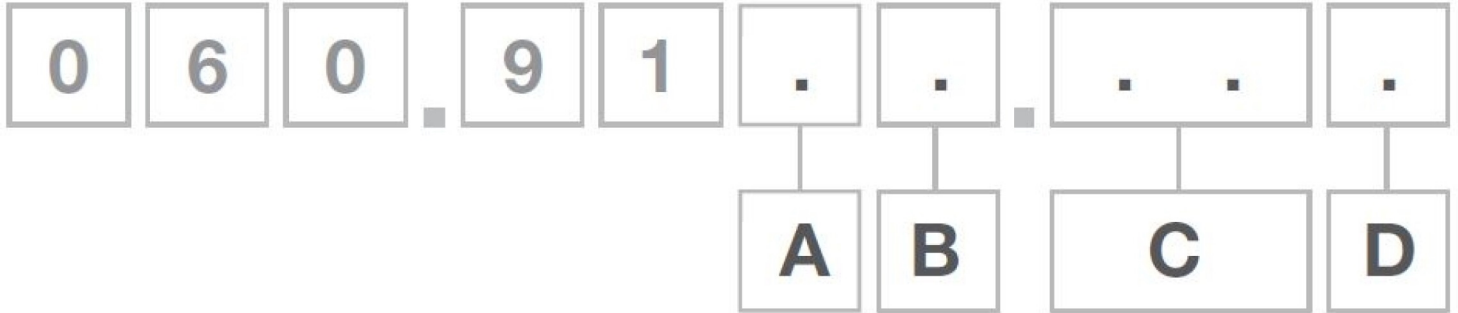
Digitale pompcommando's (Profibus / EtherNet/IP)															
Pompaandrijvingen	630S	630SN	630U	630UN	630Du	630DuN	630Bp	630BpN	630US	630DuS	630En	630EnN	630Pn	630PnN	
PROFIBUS® DP V0							✓	✓							
PROFINET® (CC-B & Netload Class III)													✓	✓	
EtherNet/IP™											✓	✓			
Communicatiesnelheden 9,6 kbits/s tot maximaal 12.000 kbits/s							✓	✓							
Netwerksnelheid: 10/100Mbps - Full Duplex-werking											✓	✓			
Netwerksnelheid: 100Mbps - Full Duplex-werking													✓	✓	
Automatische detectie bussnelheid							✓	✓							
Snelheidsinstellingspunt							✓	✓			✓	✓	✓	✓	
Snelheid terugkoppeling							✓	✓			✓	✓	✓	✓	
Opbrengstkalibratie-functie							✓	✓			✓	✓	✓	✓	
Bedrijfsuren							✓	✓			✓	✓	✓	✓	
Toerenteller							✓	✓			✓	✓	✓	✓	
Lekdetectie							✓	✓			✓	✓	✓	✓	
Alarm bij laag vloeistofniveau							✓	✓			✓	✓	✓	✓	
Diagnostische terugkoppeling							✓	✓			✓	✓	✓	✓	
Opbrengst totaal teller											✓	✓	✓	✓	
Sensor instelling											✓	✓	✓	✓	
Dosering (netwerkbesturing)**											✓	✓	✓	✓	

*Ondersteunde druk-/flowsensoren van derden—zie lijst met compatibele sensoren op www.WMFTS.com/literature

**Dosering (Netwerk/Handmatig) - Sla tot 100 recepten op, lokaal of via netwerk besturing. Opties omvatten volume, opbrengst, anti-drup, helling en vertragingen.

Draai deze batches met lokale, netwerk of handmatige toetsenbord besturing.

Productcodes



A	B	C	D
Model	Bescherming tegen indringen van vuil	Pompkop	Stekkeropties
3: S	1: IP31 / NEMA 2	02: 620R ¹	U: VK-netstekker
4: U	N: IP66 / NEMA 4X	E2: 620RE ³	E: EU-netstekker
5: Du	S: SCADA IP66 / NEMA 4X ²	E4:620RE4 ³	A: Amerikaanse netstekker
6: Bp		5L: 620L	K: Australische netstekker
8: En		5G: 620LG	R: Argentijnse netstekker
9: Pn			C: Zwitserse netstekker
			D: Indiase/Zuid-Afrikaanse netstekker
			B: Braziliaanse netstekker
Opmerkingen:			
1. Alleen U en Du modellen			
2. Alleen leverbaar met Amerikaanse netstekker			
3. Niet leverbaar voor US of DuS modellen			

Disclaimer: Alle getoonde opbrengsten werden verkregen door water te pompen bij 20 °C (68 °F) zonder koppen voor aanzuiging en toevoer. De informatie in dit document wordt geacht juist te zijn. Watson-Marlow Limited kan echter niet aansprakelijk worden gesteld voor fouten in de informatie en behoudt zich het recht voor om specificaties zonder kennisgeving te wijzigen. Het is de verantwoordelijkheid van de gebruiker om te controleren of het product geschikt is voor de bedoelde toepassing. Watson-Marlow, LoadSure, Pumpsil, PureWeld XL, Bioprene en Marprene zijn geregistreerde handelsmerken van Watson-Marlow Limited. Tri-Clamp is een geregistreerd handelsmerk van Alfa Laval Corporate AB. GORE en STA-PURE zijn geregistreerde handelsmerken van W.L. Gore and Associates. Gelieve bij het bestellen van pompen en slangen de productcode te vermelden.

wmfts.com/global



06 June 2024