

630 Aandrijving met 620RE4 pompkop

Pomp met behuizing uit de 600 serie

Kenmerken en voordelen

- Kleurendisplay en intuïtief menu zorgen voor visuele statusindicatie en minimale toetsaanslagen
- van 0,001 l/min (0,0002 USGPM) tot 18 l/min (4,76 USGPM) afhankelijk van het model en de pompkop/slangopties
- 620R, 620RE, 620RE4, 620L en 620LG pompkoppen verkrijgbaar
- 2.650:1 snelheidsregeling van 0,1 tpm tot 265 tpm in stappen van 0,1 tpm
- Toetsenbord bevat PIN-blokkering met 3 beveiligingsniveaus
- IP31 (NEMA 2)- en IP66 (NEMA 4X) pompen met behuizing verkrijgbaar
- Dubbel voltage, 115 V/230 V 50/60 Hz
- Analoge/Digitale, RS232, RS485, PROFIBUS®, PROFINET®, SCADA en EtherNet/IP™-regeloorties op afstand



630 Aandrijving met 620RE4 pompkop prestaties

| 620RE4 pompkoppen met vier rollers en lage pulsstand voor LoadSure-elementen — Slangdiameter en opbrengst — L/min. (USGPH) | | | |
|----------------------------------------------------------------------------------------------------------------------------|---------------|----------------------|---------------------|
| Slangmateriaal | Snelheid | 12mm | 17mm |
| Marpren® TM, Biopren® TM | 0,1 - 265 tpm | 0,003-8,3 (0,05-132) | 0,004-11 (0,06-174) |
| Marpren® TL, Biopren® TL | 0,1 - 265 tpm | 0,003-8,3 (0,05-132) | 0,005-12 (0,08-190) |
| Pumpsil® | 0,1 - 265 tpm | 0,003-8,7 (0,05-138) | 0,004-11 (0,06-174) |
| GORE® STA-PURE® Pomp-slangen - Serie PFL | 0,1 - 265 tpm | 0,003-9 (0,05-143) | 0,005-13 (0,08-206) |

Technische specificaties

| | 630 Aandrijving met 620RE4 pompkop |
|---------------------------------------------------|---------------------------------------------------------------------------------------|
| Aantal rollers pompkop | 4 |
| Aantal kanalen pompkop | 1 |
| Max. opbrengst | 13 l/min |
| Min. opbrengst | 0.003 l/min |
| Max. opbrengst | 206 USGPH |
| Min. opbrengst | 0.05 USGPH |
| Max. opbrengst | 4.76 USGPM |
| Min. opbrengst | 0.0002 USGPM |
| Overbrengingsverhouding toerental aandrijving | 2650:1 |
| Toerental aandrijving | 0.1 - 265 tpm |
| Bedrijfstemperatuurbereik | 5 °C tot 40 °C |
| Bedrijfstemperatuurbereik | 41 °F tot 104 °F |
| Gewicht | 20.1 - 21 kg |
| Gewicht | 44.3 - 46.3 lbs |
| Gewicht aandrijving | 16.5, 17.4 kg |
| Gewicht aandrijving | 36.4, 38.5 lbs |
| Gewicht NEMA-module | 0.9 kg |
| Gewicht NEMA-module | 2 lbs |
| Besturingstypen | EtherNet/IP™, Op afstand analoog/digitaal, Profibus®, Profinet®, RS232, RS485, SCADA |
| Regelopties aandrijving | Bp, BpN, Du, DuN, DuS, En, EnN, Pn, PnN, S, SN, U, UN, US |
| Standaarden aandrijving | CE, cETLus, C-Tick, IRAM, NSF/ANSI 61 (voor Marprene-slangen en LoadSure-elementen) |
| Aandrijving bescherming tegen binnendringing (IP) | IP31, IP66, NEMA 2, NEMA 4X |
| Vochtigheid aandrijving | (Niet-condenserend) 80% tot 31 °C (88 °F) lineair afnemend tot 50% bij 40 °C (104 °F) |
| Geluid aandrijving | <70 dB(A) op 1 m |
| Max. hoogte | 2000 m |
| Aandrijving Voedingsspanning | 100 V tot 120 V/200 tot 240 V 1 fase 50/60 Hz 250 VA |
| Groote compatibele slangdiameter | 12, 17 mm |

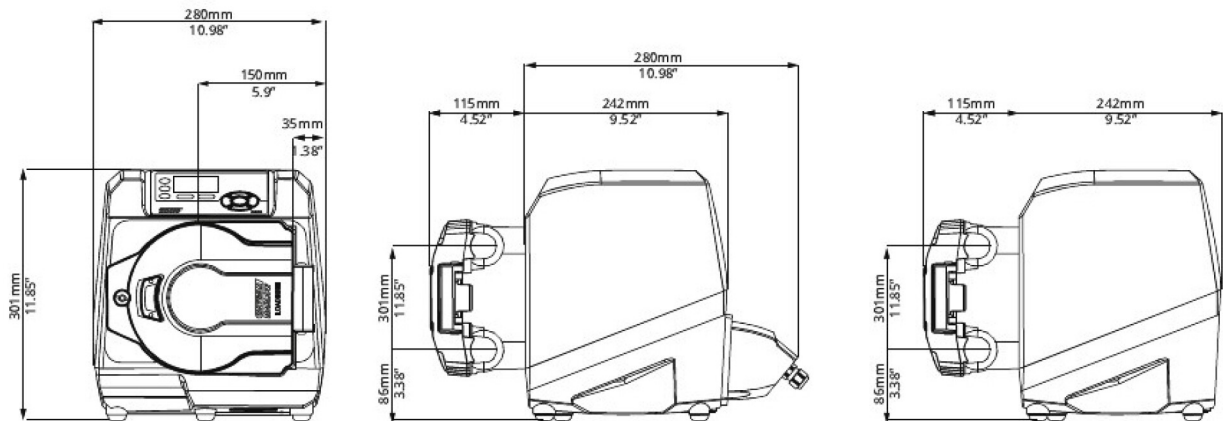
Constructie materialen

| 630 Aandrijving met 620RE4 pompkop | |
|---------------------------------------|-----------------------------------------------------------------------------------------------------------------|
| Lagers | Koolstofstaal |
| Aandrijfjas | Roestvrij staal 440C |
| Behuizing aandrijving | Hoge druk spuitgietaluminium LM24, Hoge druk spuitgietaluminium LM6 |
| Coating van behuizing van aandrijving | Polyester poedercoating voor buitengebruik |
| Geleideroller | Met MoS2 gevulde nylon 6 (Nylatron), Roestvrij staal 303 |
| Toetsenbord/HMI aandrijving | Polyester |
| Achterste afsluitplaat aandrijving | Roestvrij staal 316 |
| Pompkopbehuizing | Aluminium LM24 met poedercoating, Hoge druk spuitgietaluminium LM24, Polyester poedercoating voor buitengebruik |
| Pompkopdeksel | Hoge druk spuitgietaluminium LM24, Polyester poedercoating voor buitengebruik |
| Pompkoproller | Fortron 1140L4 (PPS), Met MoS2 gevulde nylon 6 (Nylatron), Roestvrij staal 303 |
| Pompkoprotor | Dupont Hytrel G5544, Fortron 1140L4 (PPS) |
| Pompkop baan | Aluminium LM24 met poedercoating |
| Schakelplaat | ABS PA-765 |
| Slangklem samenstel | Polypropyleen |

De vermelde informatie heeft betrekking op het volledige assortiment.

Voor gedetailleerde specificaties van individuele modellen/componenten kunt u de gebruikershandleiding raadplegen of contact opnemen met de vertegenwoordiger van WMFTS.

630 Aandrijving met 620RE4 pompkop Afmetingen



Bedieningsopties

| Informatie over modellen met pompaandrijving | | | | | | | | | | | | | |
|----------------------------------------------|-------------------------|-----------|--------------------------|-------------------|----------------------------------|---------------------|------------------------------------|----------------------------------|------------------------------------------|-------------|------------------------------|-----------|----------------------------|
| 630S | 630SN | 630U | 630UN | 630Du | 630DuN | 630Bp | 630BpN | 630US | 630DuS | 630En | 630EnN | 630Pn | 630PnN |
| Standaard | Standard IP66 / NEMA 4X | Universal | Universal IP66 / NEMA 4X | Digital Universal | Digital Universal IP66 / NEMA 4X | Bus Pomp / Profibus | Bus Pomp / Profibus IP66 / NEMA 4X | Universal SCADA / IP66 / NEMA 4X | Digital Universal SCADA / IP66 / NEMA 4X | EtherNet/IP | EtherNet/IP / IP66 / NEMA 4X | PROFINET® | PROFINET® / IP66 / NEMA 4X |

| Handbediening | | | | | | | | | | | | | | | |
|-----------------------------------------------------------|------|-------|------|-------|-------|--------|-------|--------|-------|--------|-------|--------|-------|--------|--|
| Pompaandrijving | 630S | 630SN | 630U | 630UN | 630Du | 630DuN | 630Bp | 630BpN | 630US | 630DuS | 630En | 630EnN | 630Pn | 630PnN | |
| Intutief toetsenbord en kleurenscherm | ✓ | ✓ | ✓ | ✓ | ✓ | ✓ | ✓ | ✓ | ✓ | ✓ | ✓ | ✓ | ✓ | ✓ | |
| Keuze uit weergave van opbrengst of snelheid | ✓ | ✓ | ✓ | ✓ | ✓ | ✓ | ✓ | ✓ | ✓ | ✓ | ✓ | ✓ | ✓ | ✓ | |
| Volledige kalibratie met een keuze uit opbrengst-eenheden | ✓ | ✓ | ✓ | ✓ | ✓ | ✓ | ✓ | ✓ | ✓ | ✓ | ✓ | ✓ | ✓ | ✓ | |
| MemoDose-functie | ✓ | ✓ | ✓ | ✓ | ✓ | ✓ | | | ✓ | ✓ | | | | | |
| Automatische herstartfunctie | ✓ | ✓ | ✓ | ✓ | ✓ | ✓ | ✓ | ✓ | ✓ | ✓ | ✓ | ✓ | ✓ | ✓ | |
| Detectie beveiligingsschakelaar | ✓ | ✓ | ✓ | ✓ | ✓ | ✓ | ✓ | ✓ | ✓ | ✓ | ✓ | ✓ | ✓ | ✓ | |
| Lekdetectie | | | ✓ | ✓ | ✓ | ✓ | ✓ | ✓ | ✓ | ✓ | ✓ | ✓ | ✓ | ✓ | |
| Dosering (netwerkbesturing) | | | | | | | | | | | ✓ | ✓ | ✓ | ✓ | |

| Op afstand te besturen | | | | | | | | | | | | | | |
|-----------------------------------------------------------------------------------------------------------------------------------------|------|-------|------|-------|-------|--------|-------|--------|-------|--------|-------|--------|-------|--------|
| Pompaandrijvingen | 630S | 630SN | 630U | 630UN | 630Du | 630DuN | 630Bp | 630BpN | 630US | 630DuS | 630En | 630EnN | 630Pn | 630PnN |
| Configureerbare Start/Stop, lekdetector- en drukschakelaaringang via contactsluiting of 5 V TTL of 24 V industrieel logisch signaal | | | ✓ | ✓ | ✓ | ✓ | | | | | ✓ | ✓ | ✓ | ✓ |
| Configureerbare Start/Stop, lekdetector en drukschakelaaringang via 110 V industrieel logisch signaal | | | | | | | | | ✓ | ✓ | | | | |
| Draairichting wijzigen en schakelbare automatische/handmatige ingang via contactsluiting of 5 V TTL of 24 V industrieel logisch signaal | | | ✓ | ✓ | ✓ | ✓ | | | | | | | | |
| Draairichting wijzigen en schakelbare automatische/handmatige ingang via 110 V TTL industrieel logisch signaal | | | | | | | | | ✓ | ✓ | | | | |
| Op afstand aan te sturen MemoDose (voet-/handschakelaar of logische ingang) | | | ✓ | ✓ | ✓ | ✓ | | | | | | | | |
| Vier configureerbare digitale statusuitgangen via relais van 24 V en 30 W. | | | | ✓ | | ✓ | | | | | | | | |
| Vier configureerbare digitale statusuitgangen via 110 V relais | | | | | | | | | ✓ | ✓ | | | | |
| Via software te configureren logische uitgangen | | | ✓ | | ✓ | | | | | | | | | |
| Druk/opbrengst sensoren op afstand | | | | | | | | | | | ✓ | ✓ | ✓ | ✓ |

| Analoge snelheidsregeling | | | | | | | | | | | | | | |
|-----------------------------------------------------------------------------------|------|-------|------|-------|-------|--------|-------|--------|-------|--------|-------|--------|-------|--------|
| Pompaandrijvingen | 630S | 630SN | 630U | 630UN | 630Du | 630DuN | 630Bp | 630BpN | 630US | 630DuS | 630En | 630EnN | 630Pn | 630PnN |
| Volledig configureerbare ingangen; 0-10 V of 4-20 mA | | | ✓ | ✓ | ✓ | ✓ | | | ✓ | ✓ | | | | |
| Analoge uitgangen; 0-10 V, 4-20 mA | | | ✓ | ✓ | ✓ | ✓ | | | ✓ | ✓ | | | | |
| Slaglengte instellen via toetsbord/analoge ingang (vervanging van membraanpompen) | | | | | ✓ | ✓ | | | | ✓ | | | | |
| Uitgang tachofrequentie; 0-1.478Hz | | | ✓ | ✓ | ✓ | ✓ | | | | | | | | |
| 2x sensor inputs 4-20 mA of 0-1000 Hz* | | | | | | | | | | | ✓ | ✓ | ✓ | ✓ |

| Beveiliging | | | | | | | | | | | | | | |
|------------------------------------------|------|-------|------|-------|-------|--------|-------|--------|-------|--------|-------|--------|-------|--------|
| Pompaandrijvingen | 630S | 630SN | 630U | 630UN | 630Du | 630DuN | 630Bp | 630BpN | 630US | 630DuS | 630En | 630EnN | 630Pn | 630PnN |
| PIN-blokkering met 3 beveiligingsniveaus | ✓ | ✓ | ✓ | ✓ | ✓ | ✓ | ✓ | ✓ | ✓ | ✓ | ✓ | ✓ | ✓ | ✓ |

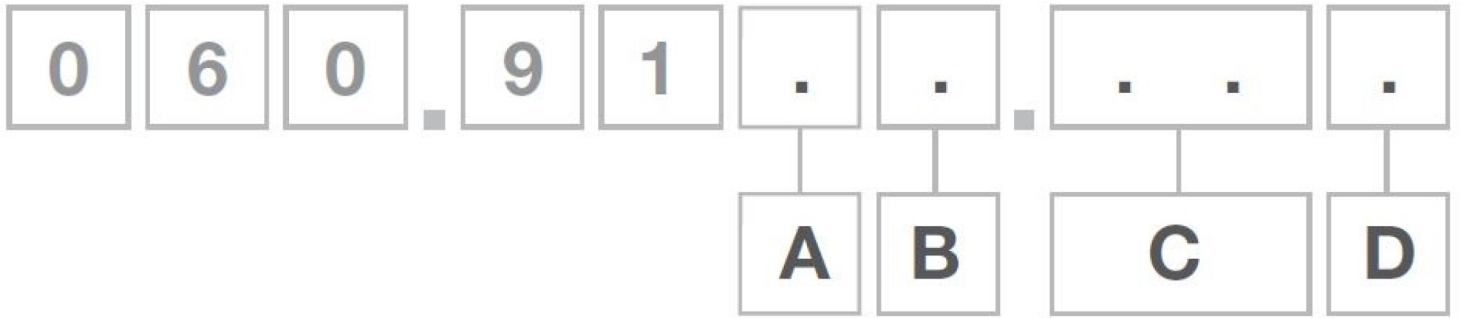
| Netwerkkommunicatie | | | | | | | | | | | | | | |
|-------------------------|------|-------|------|-------|-------|--------|-------|--------|-------|--------|-------|--------|-------|--------|
| Pompaandrijvingen | 630S | 630SN | 630U | 630UN | 630Du | 630DuN | 630Bp | 630BpN | 630US | 630DuS | 630En | 630EnN | 630Pn | 630PnN |
| RS485 netwerk besturing | | | | | | ✓ | | | | ✓ | | | | |
| RS232 netwerkbesturing | | | | ✓ | | | | | | | | | | |

| Digitale pompcommando's (Profibus / EtherNet/IP) | | | | | | | | | | | | | | |
|---------------------------------------------------------------|------|-------|------|-------|-------|--------|-------|--------|-------|--------|-------|--------|-------|--------|
| Pompaandrijvingen | 630S | 630SN | 630U | 630UN | 630Du | 630DuN | 630Bp | 630BpN | 630US | 630DuS | 630En | 630EnN | 630Pn | 630PnN |
| PROFIBUS® DP V0 | | | | | | | ✓ | ✓ | | | | | | |
| PROFINET® (CC-B & Netload Class III) | | | | | | | | | | | | | ✓ | ✓ |
| EtherNet/IP™ | | | | | | | | | | | ✓ | ✓ | | |
| Communicatiesnelheden 9,6 kbits/s tot maximaal 12.000 kbits/s | | | | | | | ✓ | ✓ | | | | | | |
| Netwerksnelheid: 10/100Mbps - Full Duplex-werking | | | | | | | | | | | ✓ | ✓ | | |
| Netwerksnelheid: 100Mbps - Full Duplex-werking | | | | | | | | | | | | | ✓ | ✓ |
| Automatische detectie bussnelheid | | | | | | | ✓ | ✓ | | | | | | |
| Snelheidsinstellingspunt | | | | | | | ✓ | ✓ | | | ✓ | ✓ | ✓ | ✓ |
| Snelheid terugkoppeling | | | | | | | ✓ | ✓ | | | ✓ | ✓ | ✓ | ✓ |
| Opbrengstkalibratie-functie | | | | | | | ✓ | ✓ | | | ✓ | ✓ | ✓ | ✓ |
| Bedrijfsuren | | | | | | | ✓ | ✓ | | | ✓ | ✓ | ✓ | ✓ |
| Toerenteller | | | | | | | ✓ | ✓ | | | ✓ | ✓ | ✓ | ✓ |
| Lekdetectie | | | | | | | ✓ | ✓ | | | ✓ | ✓ | ✓ | ✓ |
| Alarm bij laag vloeistofniveau | | | | | | | ✓ | ✓ | | | ✓ | ✓ | ✓ | ✓ |
| Diagnostische terugkoppeling | | | | | | | ✓ | ✓ | | | ✓ | ✓ | ✓ | ✓ |
| Opbrengst totaal teller | | | | | | | | | | | ✓ | ✓ | ✓ | ✓ |
| Sensor instelling | | | | | | | | | | | ✓ | ✓ | ✓ | ✓ |
| Dosering (netwerkbesturing)** | | | | | | | | | | | ✓ | ✓ | ✓ | ✓ |

*Ondersteunde druk-/flowsensoren van derden—zie lijst met compatibele sensoren op www.WMFTS.com/literature

**Dosering (Netwerk/Handmatig) - Sla tot 100 recepten op, lokaal of via netwerk besturing. Opties omvatten volume, opbrengst, anti-drup, helling en vertragingen. Draai deze batches met lokale, netwerk of handmatige toetsenbord besturing.

Productcodes



| A | B | C | D |
|--------------|---------------------------------------------|------------------------|---------------------------------------|
| Model | Bescherming tegen indringen van vuil | Pompkop | Stekkeropties |
| 3: S | 1: IP31 / NEMA 2 | 02: 620R ¹ | U: VK-netstekker |
| 4: U | N: IP66 / NEMA 4X | E2: 620RE ³ | E: EU-netstekker |
| 5: Du | S: SCADA IP66 / NEMA 4X ² | E4:620RE4 ³ | A: Amerikaanse netstekker |
| 6: Bp | | 5L: 620L | K: Australische netstekker |
| 8: En | | 5G: 620LG | R: Argentijnse netstekker |
| 9: Pn | | | C: Zwitserse netstekker |
| | | | D: Indiase/Zuid-Afrikaanse netstekker |
| | | | B: Braziliaanse netstekker |
| | | | |

Opmerkingen:

- Alleen U en Du modellen
- Alleen leverbaar met Amerikaanse netstekker
- Niet leverbaar voor US of DuS modellen

Disclaimer: Alle getoonde opbrengsten werden verkregen door water te pompen bij 20 °C (68 °F) zonder koppelen voor aanzuiging en toevoer. De informatie in dit document wordt geacht juist te zijn. Watson-Marlow Limited kan echter niet aansprakelijk worden gesteld voor fouten in de informatie en behoudt zich het recht voor om specificaties zonder kennisgeving te wijzigen. Het is de verantwoordelijkheid van de gebruiker om te controleren of het product geschikt is voor de bedoelde toepassing. Watson-Marlow, LoadSure, Pumpsil, PureWeld XL, Bioprene en Marprene zijn geregistreerde handelsmerken van Watson-Marlow Limited. Tri-Clamp is een geregistreerd handelsmerk van Alfa Laval Corporate AB. GORE en STA-PURE zijn geregistreerde handelsmerken van W.L. Gore and Associates. Gelieve bij het bestellen van pompen en slangen de productcode te vermelden.

wmfts.com/global



06 June 2024