

620LG 펌프헤드가 장착된 630 드라이브



600 시리즈 케이스 펌프

특징 및 이점

- 컬러 디스플레이와 직관적인 메뉴 구조로 인해 시각적 상태 표시와 최소한의 키 조작이 가능합니다.
- 모델 및 펌프헤드/튜브 옵션에 따른 유량: 0.001 L/min(0.0002 USGPM) ~ 18 L/min (4.76 USGPM)
- 620R, 620RE, 620RE4, 620L 및 620LG 펌프헤드 사용 가능
- 속도 제어 범위: 2,650:1(0.1rpm - 265rpm, 0.1rpm씩 증가)
- 3단계 보안 PIN 잠금으로 통합된 키패드
- IP31(NEMA 2) 및 IP66(NEMA 4X) 케이스 펌프 사용 가능
- 이중 전압, 115V/230V 50/60 Hz
- 원격 아날로그/디지털, RS232, RS485, PROFIBUS®, PROFINET®, SCADA and EtherNet/IP™ 제어 옵션



620LG 펌프헤드가 장착된 630 드라이브 성능

| GORE용 620LG 트윈 채널 저펄스 펌프헤드® STA-PURE LoadSure 엘레먼트 — 튜브 보어 및 유량 — L/min(USGPH) | | | | | | | |
|--|------------|-----------------------|----------------------|-----------------------|------------------------|-----------------------|----------------------|
| 튜브 재질 | 속도 | Y 엘레먼트 튜빙 | | | 연속 튜빙(채널당 유량 - 최대 2채널) | | |
| | | 8.0mm | 12.0mm | 16.0mm | 8.0mm | 12.0mm | 16.0mm |
| GORE® STA-PURE® 펌프 튜빙 시리즈 PFL, GORE® STA-PURE® 펌프 튜빙 시리즈 PCS(620LG 펌프헤드만 해당) | 0.1-265rpm | 0.002-5.2 (0.03-82.4) | 0.003-9.0 (0.05-143) | 0.005-12.4 (0.08-197) | 0.001-2.6 (0.02-41.2) | 0.002-4.5 (0.03-71.3) | 0.003-6.7 (0.05-106) |

기술 사양

| | 620LG 펌프헤드가 장착된 630 드라이브 |
|-----------------|--|
| 펌프헤드 채널 수 | 2 |
| 최대 유량 | 13.3 L/min |
| 최소 유량 | 0.002 L/min |
| 최대 유량 | 211 USGPH |
| 최소 유량 | 0.03 USGPH |
| 최대 유량 | 4.76 USGPM |
| 최소 유량 | 0.0002 USGPM |
| 주행 속도 제어 비율 | 2650:1 |
| 드라이브 속도 | 0.1 - 265 rpm |
| 작동 온도 범위 | 5°C - 40 °C |
| 작동 온도 범위 | 41°F - 104 °F |
| 중량 | 24.3 - 25.2 kg |
| 중량 | 53.6 - 55.6 lbs |
| 드라이브 중량 | 16.5, 17.4 kg |
| 드라이브 중량 | 36.4, 38.5 lbs |
| NEMA 모듈 중량 | 0.9 kg |
| NEMA 모듈 중량 | 2 lbs |
| 제어 유형 | EtherNet/IP™, Profibus®, Profinet®, RS232, RS485, SCADA, 원격 아날로그/디지털 |
| 드라이브 제어 옵션 | Bp, BpN, Du, DuN, En, EnN, Pn, PnN |
| 드라이브 표준 | CE, CETLus, C-Tick, IRAM, NSF/ANSI 61(Marprene 튜빙 및 LoadSure 엘레먼트의 경우) |
| 드라이브 침투 방지 | IP31, IP66, NEMA 2, NEMA 4X |
| 드라이브 습도 | (응축) 10-100% RH |
| 드라이브 소음 | 1m에서 <70dB(A) |
| 최대 고도 | 2000 m |
| 드라이브 전원 공급 장치 | 100V - 120V/200V - 240V 1ph 50/60Hz 250VA |
| 호환 가능한 튜빙 보어 크기 | 8, 12, 16 mm |

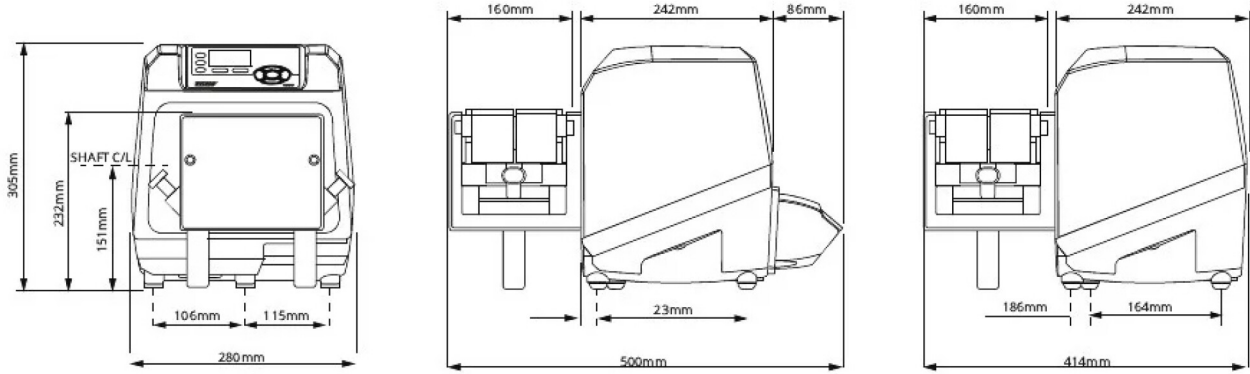
구성 재질

| | 620LG 펌프헤드가 장착된 630 드라이브 |
|-----------------|---|
| 베어링 | 탄소강 |
| 구동축 | 스테인레스강 440C |
| 드라이브 케이스워크 | 압력 다이캐스트 알루미늄 LM24, 압력 다이캐스트 알루미늄 LM6 |
| 드라이브 케이스워크 코팅 | 외부 등급 폴리에스테르 파우더 코팅 |
| 가이드 롤러 어셈블리 | 스테인레스강 316 |
| 드라이브 키패드/HMI | 폴리에스테르 |
| 펌프헤드 전면/후면 플레이트 | 알루미늄 합금 HS30 |
| 구동 리어 블랭킹 플레이트 | 스테인레스강 316 |
| 펌프헤드 바디 어셈블리 | Alocrom 전처리, 알루미늄 합금 NS4 양극산화 처리, 외부 등급 폴리에스테르 파우더 코팅, 폴리에스테르 에폭시 파우더 |
| 펌프헤드 가드 | Alocrom 전처리, 외부 등급 폴리에스테르 파우더 코팅 |
| 펌프헤드 롤러 어셈블리 | 스테인레스강 316 |
| 펌프헤드 로터 어셈블리 | 알루미늄 합금 HE30 |
| 펌프헤드 트랙 | 알루미늄 합금 NS4 양극산화 처리 |
| 스핀들 | 스테인레스강 303S31 |
| 스위치 플레이트 | ABS PA-765 |
| 튜브 클램프 어셈블리 | 알루미늄 합금 HE30 |

나열된 정보는 전체 범위를 다룹니다.

개별 모델/구성 엘레먼트에 대한 자세한 사양은 사용 설명서를 참조하거나 WMFTS 담당자에게 문의하십시오.

620LG 펌프헤드가 장착된 630 드라이브 치수



제어 옵션

| 펌프 드라이브 모델의 핵심 | | | | | | | | | | | | | |
|----------------|-------------------|-----------|---------------------|----------|-------------------------|------------------|---------------------------------|-----------------------------|-------------------------------|-------------|-------------------------|-----------|----------------------------|
| 630S | 630SN | 630U | 630UN | 630Du | 630DuN | 630Bp | 630BpN | 630US | 630DuS | 630En | 630EnN | 630Pn | 630PnN |
| 표준 | 표준 IP66 / NEMA 4X | Universal | 유니버설 IP66 / NEMA 4x | 디지털 유니버설 | 디지털 유니버설 IP66 / NEMA 4x | 버스 펌프 / Profibus | 버스 펌프 / Profibus IP66 / NEMA 4X | 유니버설 SCADA / IP66 / NEMA 4X | 디지털 범용 SCADA / IP66 / NEMA 4X | EtherNet/IP | 이더넷/IP / IP66 / NEMA 4X | PROFINET® | PROFINET® / IP66 / NEMA 4X |

| 수동 제어 | | | | | | | | | | | | | | | | |
|----------------------|------|-------|------|-------|-------|--------|-------|--------|-------|--------|-------|--------|-------|--------|--|--|
| 펌프 구동 | 630S | 630SN | 630U | 630UN | 630Du | 630DuN | 630Bp | 630BpN | 630US | 630DuS | 630En | 630EnN | 630Pn | 630PnN | | |
| 직관적 키패드 및 컬러 디스플레이 | ✓ | ✓ | ✓ | ✓ | ✓ | ✓ | ✓ | ✓ | ✓ | ✓ | ✓ | ✓ | ✓ | ✓ | | |
| 유량 또는 속도 디스플레이 선택 | ✓ | ✓ | ✓ | ✓ | ✓ | ✓ | ✓ | ✓ | ✓ | ✓ | ✓ | ✓ | ✓ | ✓ | | |
| 선택된 유량 단위에 대한 완벽한 교정 | ✓ | ✓ | ✓ | ✓ | ✓ | ✓ | ✓ | ✓ | ✓ | ✓ | ✓ | ✓ | ✓ | ✓ | | |
| MemoDose 기능 | ✓ | ✓ | ✓ | ✓ | ✓ | ✓ | | | ✓ | ✓ | | | | | | |
| 자동 다시 재시작 기능 | ✓ | ✓ | ✓ | ✓ | ✓ | ✓ | ✓ | ✓ | ✓ | ✓ | ✓ | ✓ | ✓ | ✓ | | |
| 가드 스위치 탐지 | ✓ | ✓ | ✓ | ✓ | ✓ | ✓ | ✓ | ✓ | ✓ | ✓ | ✓ | ✓ | ✓ | ✓ | | |
| 누액 감지 | | | ✓ | ✓ | ✓ | ✓ | ✓ | ✓ | ✓ | ✓ | ✓ | ✓ | ✓ | ✓ | | |
| 디스펜싱 (네트워크 제어) | | | | | | | | | | | ✓ | ✓ | ✓ | ✓ | | |

| 원격 제어 | | | | | | | | | | | | | | | | |
|--|------|-------|------|-------|-------|--------|-------|--------|-------|--------|-------|--------|-------|--------|--|--|
| 펌프 드라이브 | 630S | 630SN | 630U | 630UN | 630Du | 630DuN | 630Bp | 630BpN | 630US | 630DuS | 630En | 630EnN | 630Pn | 630PnN | | |
| 접점 폐쇄 또는 5V TTL 또는 24V 산업 로직을 통해 운전/정지, 누액 감지기 및 압력 스위치 입력 구성 가능 | | | ✓ | ✓ | ✓ | ✓ | | | | | ✓ | ✓ | ✓ | ✓ | | |
| 110V 산업 로직을 통해 운전/정지, 누액 감지기 및 압력 스위치 입력 구성 가능 | | | | | | | | | ✓ | ✓ | | | | | | |
| 접점 폐쇄 또는 5V TTL 또는 24V 산업용 로직을 통한 방향 변경 및 자동/수동 전환 입력 | | | ✓ | ✓ | ✓ | ✓ | | | | | | | | | | |
| 110V 산업용 로직을 통한 방향 변경 및 자동/수동 전환 입력 | | | | | | | | | ✓ | ✓ | | | | | | |
| MemoDose의 원격 작동(핸드/풋 스위치 또는 로직 입력) | | | ✓ | ✓ | ✓ | ✓ | | | | | | | | | | |
| 24V, 30W 릴레이를 통해 구성 가능한 디지털 상태 출력 4개 | | | | ✓ | | ✓ | | | | | | | | | | |
| 110V 릴레이를 통해 구성 가능한 디지털 상태 출력 4개 | | | | | | | | | ✓ | ✓ | | | | | | |
| 메뉴 구성 가능 로직 출력 | | | ✓ | | ✓ | | | | | | | | | | | |
| 원격 압력/유량 센서 | | | | | | | | | | | ✓ | ✓ | ✓ | ✓ | | |

| 아날로그 속도 제어 | | | | | | | | | | | | | | | | |
|---|------|-------|------|-------|-------|--------|-------|--------|-------|--------|-------|--------|-------|--------|--|--|
| 펌프 드라이브 | 630S | 630SN | 630U | 630UN | 630Du | 630DuN | 630Bp | 630BpN | 630US | 630DuS | 630En | 630EnN | 630Pn | 630PnN | | |
| 완전하게 구성 가능한 입력; 0-10V 또는 4-20mA | | | ✓ | ✓ | ✓ | ✓ | | | ✓ | ✓ | | | | | | |
| 아날로그 출력; 0-10V, 4-20mA | | | ✓ | ✓ | ✓ | ✓ | | | ✓ | ✓ | | | | | | |
| 키패드/아날로그 입력 스케일링(다이아프램(diaphragm) 펌프 교체용) | | | | | ✓ | ✓ | | | | ✓ | | | | | | |
| Tacho 주파수 출력(0-1,478Hz) | | | ✓ | ✓ | ✓ | ✓ | | | | | | | | | | |

| | | | | | | | | | | | | | | | | |
|------------------------------|--|--|--|--|--|--|--|--|--|--|--|--|---|---|---|---|
| 2x 센서 입력 4-20mA 또는 0-1000Hz* | | | | | | | | | | | | | ✓ | ✓ | ✓ | ✓ |
|------------------------------|--|--|--|--|--|--|--|--|--|--|--|--|---|---|---|---|

| 보안 | | | | | | | | | | | | | | | |
|---------------|------|-------|------|-------|-------|--------|-------|--------|-------|--------|-------|--------|-------|--------|--|
| 펌프 드라이브 | 630S | 630SN | 630U | 630UN | 630Du | 630DuN | 630Bp | 630BpN | 630US | 630DuS | 630En | 630EnN | 630Pn | 630PnN | |
| 3단계 보안 PIN 잠금 | ✓ | ✓ | ✓ | ✓ | ✓ | ✓ | ✓ | ✓ | ✓ | ✓ | ✓ | ✓ | ✓ | ✓ | |

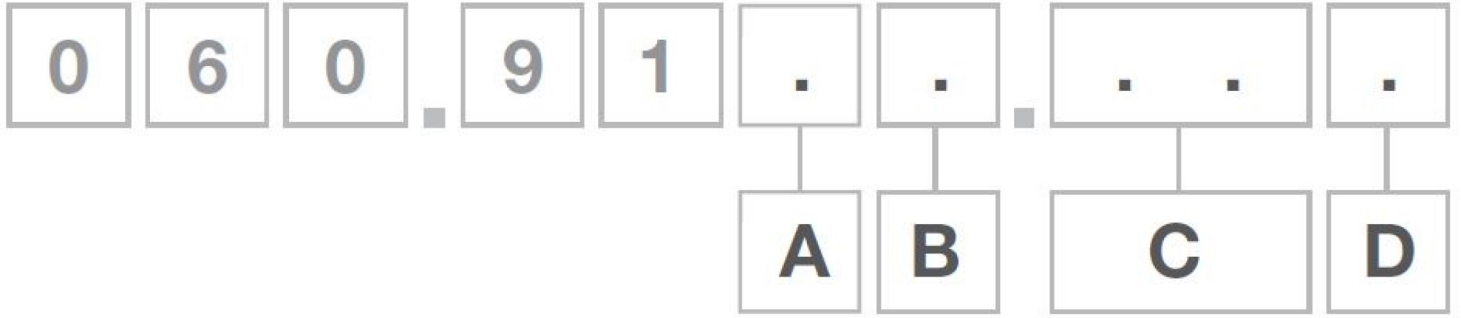
| 네트워크 통신 | | | | | | | | | | | | | | | |
|---------------|------|-------|------|-------|-------|--------|-------|--------|-------|--------|-------|--------|-------|--------|--|
| 펌프 드라이브 | 630S | 630SN | 630U | 630UN | 630Du | 630DuN | 630Bp | 630BpN | 630US | 630DuS | 630En | 630EnN | 630Pn | 630PnN | |
| RS485 네트워크 제어 | | | | | | ✓ | | | | ✓ | | | | | |
| RS232 네트워크 제어 | | | | | ✓ | | | | | | | | | | |

| 디지털 펌프 명령(Profibus / EtherNet/IP) | | | | | | | | | | | | | | | |
|--------------------------------------|------|-------|------|-------|-------|--------|-------|--------|-------|--------|-------|--------|-------|--------|--|
| 펌프 드라이브 | 630S | 630SN | 630U | 630UN | 630Du | 630DuN | 630Bp | 630BpN | 630US | 630DuS | 630En | 630EnN | 630Pn | 630PnN | |
| PROFIBUS® DP V0 | | | | | | | ✓ | ✓ | | | | | | | |
| PROFINET® (CC-B & Netload Class III) | | | | | | | | | | | | | ✓ | ✓ | |
| EtherNet/IP™ | | | | | | | | | | | ✓ | ✓ | | | |
| 통신 속도 9.6kbit/s ~ 12000kbit/s | | | | | | | ✓ | ✓ | | | | | | | |
| 네트워크 속도: 10/100Mbps - 전이중 작동 | | | | | | | | | | | ✓ | ✓ | | | |
| 네트워크 속도: 100Mbps - 전이중 작동 | | | | | | | | | | | | | ✓ | ✓ | |
| 버스 속도 자동 감지 | | | | | | | ✓ | ✓ | | | | | | | |
| 속도 설정점 | | | | | | | ✓ | ✓ | | | ✓ | ✓ | ✓ | ✓ | |
| 속도 피드백 | | | | | | | ✓ | ✓ | | | ✓ | ✓ | ✓ | ✓ | |
| 유량 교정 기능 | | | | | | | ✓ | ✓ | | | ✓ | ✓ | ✓ | ✓ | |
| 가동 시간 | | | | | | | ✓ | ✓ | | | ✓ | ✓ | ✓ | ✓ | |
| 회전 카운터 | | | | | | | ✓ | ✓ | | | ✓ | ✓ | ✓ | ✓ | |
| 누액 감지 | | | | | | | ✓ | ✓ | | | ✓ | ✓ | ✓ | ✓ | |
| 유체 저수위 경고 | | | | | | | ✓ | ✓ | | | ✓ | ✓ | ✓ | ✓ | |
| 진단 피드백 | | | | | | | ✓ | ✓ | | | ✓ | ✓ | ✓ | ✓ | |
| 유량 토탈라이저 | | | | | | | | | | | ✓ | ✓ | ✓ | ✓ | |
| 센서 스케일링 | | | | | | | | | | | ✓ | ✓ | ✓ | ✓ | |
| 디스펜싱 (네트워크 제어)** | | | | | | | | | | | ✓ | ✓ | ✓ | ✓ | |

*다양한 타사 압력/유량 센서를 지원함(www.wmfts.com/literature에서 호환되는 센서 목록 확인)

**디스펜싱 (네트워크/수동) - 로컬 또는 네트워크 제어를 통해 최대 100개의 레시피 저장 체적, 유량, 안티 드롭, 램프 및 시간 지연 기능이 포함됩니다. 로컬, 네트워크, 또는 수동 키패드 제어를 사용하여 배치로 실행합니다.

제품 코드



| A | B | C | D |
|-------|-------------------------------------|------------------------|---------------------|
| 모델 | 유입 차단 | Pumphead펌프헤드 | 플러그 옵션 |
| 3: S | 1: IP31/ NEMA 2 | 02: 620R ₃ | U: 영국 주전원 플러그 |
| 4: U | N: IP66/ NEMA 4X | E2: 620RE ₃ | E: EU 주전원 플러그 |
| 5: Du | S: SCADA IP66/ NEMA 4X ₂ | E4:620RE4 ₃ | A: 미국 주전원 플러그 |
| 6: Bp | | 5L: 620L | K: 호주 주전원 플러그 |
| 8: En | | 5G: 620LG | R: 아르헨티나 주전원 플러그 |
| 9: Pn | | | C: 스위스 주전원 플러그 |
| | | | D: 인도/남아프리카 주전원 플러그 |
| | | | B: 브라질 주전원 플러그 |
| | | | |

참고:

1. U 및 Du 모델만 해당
2. US 주전원 플러그에서만 사용 가능
3. US 또는 DuS 모델에는 사용할 수 없음

면책사항: 표시된 모든 유량은 흡입 및 공급 헤드가 없는 20°C(68°F)에서 물을 펌핑한 것입니다. 이 문서에 포함된 정보는 정확한 것으로 여겨지지만 Watson-Marlow Limited는 본 문서에 포함된 어떠한 오류에 대해서도 책임지지 않으며 사양은 예고 없이 변경될 수 있습니다. 해당 어플리케이션에서 사용하기 위한 제품 적합성을 확인하는 것은 사용자의 책임입니다. Watson-Marlow, LoadSure, Pumpsil, PureWeld XL, Bioprene, Marprene은 Watson-Marlow Limited의 등록 상표입니다. Tri-Clamp는 Alfa Laval Corporate AB의 등록 상표입니다. GORE 및 STA-PURE는 W.L. Gore and Associates의 등록상표입니다. 상표입니다. 펌프 및 튜빙 주문 시 제품 코드를 명시해 주십시오.

wmfts.com/global



06 June 2024