

620L 펌프헤드가 장착된 630 드라이브

600 시리즈 케이스 펌프

특징 및 이점

- 컬러 디스플레이와 직관적인 메뉴 구조로 인해 시각적 상태 표시와 최소한의 키 조작이 가능합니다.
- 모델 및 펌프헤드/튜브 옵션에 따른 유량: 0.001 L/min(0.0002 USGPM) ~ 18 L/min (4.76 USGPM)
- 620R, 620RE, 620RE4, 620L 및 620LG 펌프헤드 사용 가능
- 속도 제어 범위: 2,650:1(0.1rpm - 265rpm, 0.1rpm씩 증가)
- 3단계 보안 PIN 잠금으로 통합된 키패드
- IP31(NEMA 2) 및 IP66(NEMA 4X) 케이스 펌프 사용 가능
- 이중 전압, 115V/230V 50/60 Hz
- 원격 아날로그/디지털, RS232, RS485, PROFIBUS®, PROFINET®, SCADA and EtherNet/IP™ 제어 옵션



620L 펌프헤드가 장착된 630 드라이브 성능

LoadSure 엘레먼트용 620L 트윈 채널 저펄스 펌프헤드 — 보어 및 유량 — L/min(USGPH)							
튜브 재질	속도	Y 엘레먼트 튜빙			연속 튜빙(채널당 유량 - 최대 2채널)		
		8.0mm	12.0mm	16.0mm	8.0mm	12.0mm	16.0mm
Pumpsil®	0.1-265rpm	0.002-4.4 (0.03-69.7)	0.003-8.5 (0.05-135)	0.005-11.5 (0.08-182)	0.001-2.2 (0.02-34.9)	0.002-4.3 (0.03-68.2)	0.003-5.8 (0.05-91.9)
Marpren® , Biopren®	0.1-265rpm	0.002-4.5 (0.03-71.3)	0.003-8.0 (0.05-127)	0.005-11.3 (0.08-179)	0.001-2.3 (0.02-36.5)	0.002-4.0 (0.03-63.4)	0.003-5.7 (0.05-90.3)
GORE® STA-PURE® 펌프 튜빙 시리즈 PFL, GORE® STA-PURE® 펌프 튜빙 시리즈 PCS(620LG 펌프헤드만 해당)	0.1-265rpm	0.002-5.2 (0.03-82.4)	0.003-9.0 (0.05-143)	0.005-12.4 (0.08-197)	0.001-2.6 (0.02-41.2)	0.002-4.5 (0.03-71.3)	0.003-6.7 (0.05-106)

기술 사양

	620L 펌프헤드가 장착된 630 드라이브
펌프헤드 채널 수	2
최대 유량	13.3 L/min
최소 유량	0.002 L/min
최대 유량	211 USGPH
최소 유량	0.03 USGPH
최대 유량	4.76 USGPM
최소 유량	0.0002 USGPM
주행 속도 제어 비율	2650:1
드라이브 속도	0.1 - 265 rpm
작동 온도 범위	5°C - 40 °C
작동 온도 범위	41°F - 104 °F
중량	24.3 - 25.2 kg
중량	53.6 - 55.6 lbs
드라이브 중량	16.5, 17.4 kg
드라이브 중량	36.4, 38.5 lbs
NEMA 모듈 중량	0.9 kg
NEMA 모듈 중량	2 lbs
제어 유형	EtherNet/IP™, Profibus®, Profinet®, RS232, RS485, SCADA, 원격 아날로그/디지털
드라이브 제어 옵션	Bp, BpN, Du, DuN, En, EnN, Pn, PnN
드라이브 표준	CE, CETLus, C-Tick, IRAM, NSF/ANSI 61(Marprene 튜빙 및 LoadSure 엘레먼트의 경우)
드라이브 침투 방지	IP31, IP66, NEMA 2, NEMA 4X
드라이브 습도	(응축) 10-100% RH
드라이브 소음	1m에서 <70dB(A)
최대 고도	2000 m
드라이브 전원 공급 장치	100V - 120V/200V - 240V 1ph 50/60Hz 250VA
호환 가능한 튜빙 보어 크기	8, 12, 16 mm

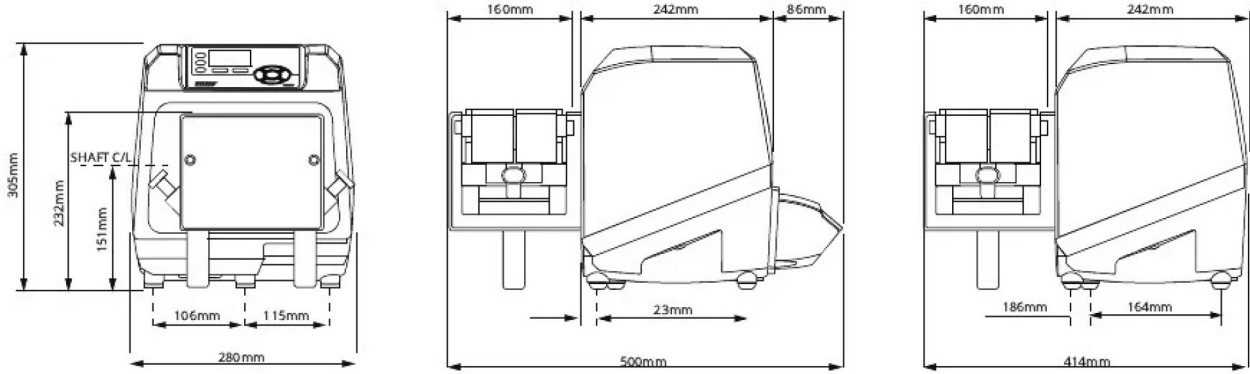
구성 재질

	620L 펌프헤드가 장착된 630 드라이브
베어링	탄소강
구동축	스테인레스강 440C
드라이브 케이스워크	압력 다이캐스트 알루미늄 LM24, 압력 다이캐스트 알루미늄 LM6
드라이브 케이스워크 코팅	외부 등급 폴리에스테르 파우더 코팅
가이드 롤러 어셈블리	스테인레스강 316
드라이브 키패드/HMI	폴리에스테르
펌프헤드 전면/후면 플레이트	알루미늄 합금 HS30
구동 리어 블랭킹 플레이트	스테인레스강 316
펌프헤드 바디 어셈블리	Alocrom 전처리, 알루미늄 합금 NS4 양극산화 처리, 외부 등급 폴리에스테르 파우더 코팅, 폴리에스테르 에폭시 파우더
펌프헤드 가드	Alocrom 전처리, 외부 등급 폴리에스테르 파우더 코팅
펌프헤드 롤러 어셈블리	스테인레스강 316
펌프헤드 로터 어셈블리	알루미늄 합금 HE30
펌프헤드 트랙	알루미늄 합금 NS4 양극산화 처리
스핀들	스테인레스강 303S31
스위치 플레이트	ABS PA-765
튜브 클램프 어셈블리	알루미늄 합금 HE30

나열된 정보는 전체 범위를 다룹니다.

개별 모델/구성 엘레먼트에 대한 자세한 사양은 사용 설명서를 참조하거나 WMFTS 담당자에게 문의하십시오.

620L 펌프헤드가 장착된 630 드라이브 치수



제어 옵션

펌프 드라이브 모델의 핵심													
630S	630SN	630U	630UN	630Du	630DuN	630Bp	630BpN	630US	630DuS	630En	630EnN	630Pn	630PnN
표준	표준 IP66 / NEMA 4X	Universal	유니버설 IP66 / NEMA 4x	디지털 유니버설	디지털 유니버설 IP66 / NEMA 4x	버스 펌프 / Profibus	버스 펌프 / Profibus IP66 / NEMA 4X	유니버설 SCADA / IP66 / NEMA 4X	디지털 범용 SCADA / IP66 / NEMA 4X	EtherNet/IP	이더넷/IP / IP66 / NEMA 4X	PROFINET®	PROFINET® / IP66 / NEMA 4X

수동 제어																
펌프 구동	630S	630SN	630U	630UN	630Du	630DuN	630Bp	630BpN	630US	630DuS	630En	630EnN	630Pn	630PnN		
직관적 키패드 및 컬러 디스플레이	✓	✓	✓	✓	✓	✓	✓	✓	✓	✓	✓	✓	✓	✓		
유량 또는 속도 디스플레이 선택	✓	✓	✓	✓	✓	✓	✓	✓	✓	✓	✓	✓	✓	✓		
선택된 유량 단위에 대한 완벽한 교정	✓	✓	✓	✓	✓	✓	✓	✓	✓	✓	✓	✓	✓	✓		
MemoDose 기능	✓	✓	✓	✓	✓	✓			✓	✓						
자동 다시 재시작 기능	✓	✓	✓	✓	✓	✓	✓	✓	✓	✓	✓	✓	✓	✓		
가드 스위치 탐지	✓	✓	✓	✓	✓	✓	✓	✓	✓	✓	✓	✓	✓	✓		
누액 감지			✓	✓	✓	✓	✓	✓	✓	✓	✓	✓	✓	✓		
디스펜싱 (네트워크 제어)											✓	✓	✓	✓		

원격 제어																
펌프 드라이브	630S	630SN	630U	630UN	630Du	630DuN	630Bp	630BpN	630US	630DuS	630En	630EnN	630Pn	630PnN		
접점 폐쇄 또는 5V TTL 또는 24V 산업 로직을 통해 운전/정지, 누액 감지기 및 압력 스위치 입력 구성 가능			✓	✓	✓	✓					✓	✓	✓	✓		
110V 산업 로직을 통해 운전/정지, 누액 감지기 및 압력 스위치 입력 구성 가능									✓	✓						
접점 폐쇄 또는 5V TTL 또는 24V 산업용 로직을 통한 방향 변경 및 자동/수동 전환 입력			✓	✓	✓	✓										
110V 산업용 로직을 통한 방향 변경 및 자동/수동 전환 입력									✓	✓						
MemoDose의 원격 작동(핸드/풋 스위치 또는 로직 입력)			✓	✓	✓	✓										
24V, 30W 릴레이를 통해 구성 가능한 디지털 상태 출력 4개				✓		✓										
110V 릴레이를 통해 구성 가능한 디지털 상태 출력 4개									✓	✓						
메뉴 구성 가능 로직 출력			✓		✓											
원격 압력/유량 센서											✓	✓	✓	✓		

아날로그 속도 제어																
펌프 드라이브	630S	630SN	630U	630UN	630Du	630DuN	630Bp	630BpN	630US	630DuS	630En	630EnN	630Pn	630PnN		
완전하게 구성 가능한 입력; 0-10V 또는 4-20mA			✓	✓	✓	✓			✓	✓						
아날로그 출력; 0-10V, 4-20mA			✓	✓	✓	✓			✓	✓						
키패드/아날로그 입력 스케일링(다이아프램(diaphragm) 펌프 교체용)					✓	✓				✓						
Tacho 주파수 출력(0-1,478Hz)			✓	✓	✓	✓										

2x 센서 입력 4-20mA 또는 0-1000Hz*													✓	✓	✓	✓
------------------------------	--	--	--	--	--	--	--	--	--	--	--	--	---	---	---	---

보안															
펌프 드라이브	630S	630SN	630U	630UN	630Du	630DuN	630Bp	630BpN	630US	630DuS	630En	630EnN	630Pn	630PnN	
3단계 보안 PIN 잠금	✓	✓	✓	✓	✓	✓	✓	✓	✓	✓	✓	✓	✓	✓	

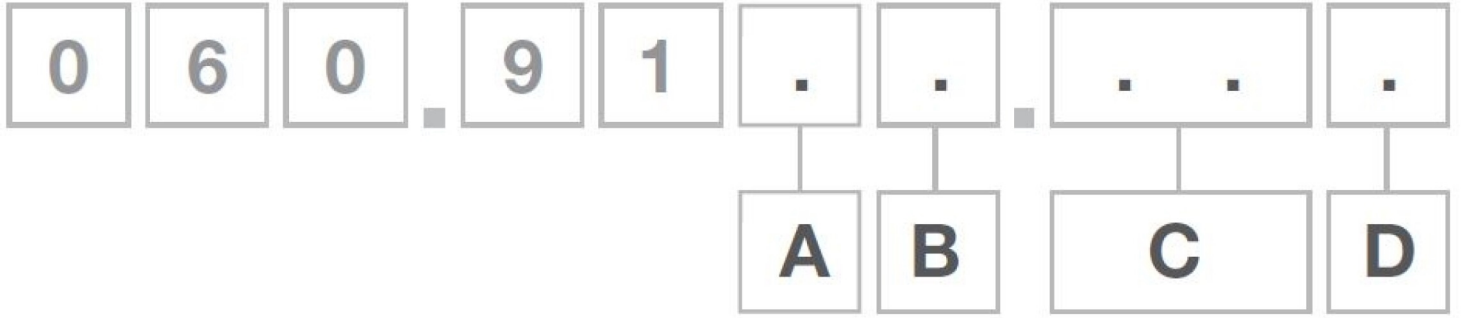
네트워크 통신															
펌프 드라이브	630S	630SN	630U	630UN	630Du	630DuN	630Bp	630BpN	630US	630DuS	630En	630EnN	630Pn	630PnN	
RS485 네트워크 제어						✓				✓					
RS232 네트워크 제어					✓										

디지털 펌프 명령(Profibus / EtherNet/IP)															
펌프 드라이브	630S	630SN	630U	630UN	630Du	630DuN	630Bp	630BpN	630US	630DuS	630En	630EnN	630Pn	630PnN	
PROFIBUS® DP V0							✓	✓							
PROFINET® (CC-B & Netload Class III)													✓	✓	
EtherNet/IP™											✓	✓			
통신 속도 9.6kbit/s ~ 12000kbit/s							✓	✓							
네트워크 속도: 10/100Mbps - 전이중 작동											✓	✓			
네트워크 속도: 100Mbps - 전이중 작동													✓	✓	
버스 속도 자동 감지							✓	✓							
속도 설정점							✓	✓			✓	✓	✓	✓	
속도 피드백							✓	✓			✓	✓	✓	✓	
유량 교정 기능							✓	✓			✓	✓	✓	✓	
가동 시간							✓	✓			✓	✓	✓	✓	
회전 카운터							✓	✓			✓	✓	✓	✓	
누액 감지							✓	✓			✓	✓	✓	✓	
유체 저수위 경고							✓	✓			✓	✓	✓	✓	
진단 피드백							✓	✓			✓	✓	✓	✓	
유량 토탈라이저											✓	✓	✓	✓	
센서 스케일링											✓	✓	✓	✓	
디스펜싱 (네트워크 제어)**											✓	✓	✓	✓	

*다양한 타사 압력/유량 센서를 지원함(www.wmfts.com/literature에서 호환되는 센서 목록 확인)

**디스펜싱 (네트워크/수동) - 로컬 또는 네트워크 제어를 통해 최대 100개의 레시피 저장 체적, 유량, 안티 드롭, 램프 및 시간 지연 기능이 포함됩니다. 로컬, 네트워크, 또는 수동 키패드 제어를 사용하여 배치로 실행합니다.

제품 코드



A	B	C	D
모델	유입 차단	Pumphead펌프헤드	플러그 옵션
3: S	1: IP31/ NEMA 2	02: 620R ₃	U: 영국 주전원 플러그
4: U	N: IP66/ NEMA 4X	E2: 620RE ₃	E: EU 주전원 플러그
5: Du	S: SCADA IP66/ NEMA 4X ₃	E4:620RE4 ₃	A: 미국 주전원 플러그
6: Bp		5L: 620L	K: 호주 주전원 플러그
8: En		5G: 620LG	R: 아르헨티나 주전원 플러그
9: Pn			C: 스위스 주전원 플러그
			D: 인도/남아프리카 주전원 플러그
			B: 브라질 주전원 플러그

참고:

1. U 및 Du 모델만 해당
2. US 주전원 플러그에서만 사용 가능
3. US 또는 DuS 모델에는 사용할 수 없음

면책사항: 표시된 모든 유량은 흡입 및 공급 헤드가 없는 20°C(68°F)에서 물을 펌핑한 것입니다. 이 문서에 포함된 정보는 정확한 것으로 여겨지지만 Watson-Marlow Limited는 본 문서에 포함된 어떠한 오류에 대해서도 책임지지 않으며 사양은 예고 없이 변경될 수 있습니다. 해당 어플리케이션에서 사용하기 위한 제품 적합성을 확인하는 것은 사용자의 책임입니다. Watson-Marlow, LoadSure, Pumpsil, PureWeld XL, Bioprene, Marprene은 Watson-Marlow Limited의 등록 상표입니다. Tri-Clamp는 Alfa Laval Corporate AB의 등록 상표입니다. GORE 및 STA-PURE는 W.L. Gore and Associates의 등록상표입니다. 상표입니다. 펌프 및 튜빙 주문 시 제품 코드를 명시해 주십시오.

wmfts.com/global



06 June 2024