

620LGポンプヘッド搭載 630ドライブ



600 シリーズケース入りチューブポンプ

機能と利点

- カラー表示と直感的なメニュー構造により、視覚的なステータス表示と最小限のキー操作を実現
- 0.001L/minから18L/minの流量（モデルおよびポンプヘッド/チューブオプションによって異なる）
- 620R、620RE、620RE4、620Lおよび620LGポンプヘッドを利用可能
- 0.1rpmから265rpmまでの2,650:1の速度制御範囲（0.1rpmきざみ）
- キーボードには3レベルのセキュリティPINロックを搭載
- IP31（NEMA 2）およびIP66（NEMA 4X）チューブポンプを使用できます
- 定格電圧、115 V/230 V 50/60 Hz
- 遠隔アナログ/デジタル、RS232、RS485、PROFIBUS®、PROFINET®、SCADA およびEtherNet/IP™制御オプション



620LGポンプヘッド搭載630ドライブ性能

620LG ツインチャンネル低パルスポンプヘッド Gore® STA-Pure LoadSure エlement – チューブ口径および流量 – L/min (USGPH) 用							
チューブ材質	速度	YElementチューブ			連続チューブ（チャンネルあたりの流量 - 最大 2チャンネル）		
		8.0mm	12.0mm	16.0mm	8.0mm	12.0mm	16.0mm
Gore® STA-PURE® ポンプチューブシリーズ PFL、Gore® STA-PURE® ポンプチューブシリーズ PCS（620LG ポンプヘッドのみ）	0.1~265rpm	0.002-5.2 (0.03-82.4)	0.003-9.0 (0.05-143)	0.005-12.4 (0.08-197)	0.001-2.6 (0.02-41.2)	0.002-4.5 (0.03-71.3)	0.003-6.7 (0.05-106)

技術仕様

	620LGポンプヘッド搭載630ドライブ
ポンプヘッド チャンネル数	2
最大流量	13.3 L/min
最小流量	0.002 L/min
最大流量	211 USGPH
最小流量	0.03 USGPH
最大流量	4.76 USGPM
最小流量	0.0002 USGPM
ドライブ速度制御比	2650:1
ドライブ速度	0.1 - 265 rpm
動作温度範囲	5°C~40 °C
動作温度範囲	41°F~104 °F
重さ	24.3 - 25.2 kg
重さ	53.6 - 55.6 lbs
ドライブ重量	16.5, 17.4 kg
ドライブ重量	36.4, 38.5 lbs
NEMA モジュールの重量	0.9 kg
NEMA モジュールの重量	2 lbs
コントロールタイプ	EtherNet/IP™, PROFIBUS®, PROFINET®, RS232, RS485, SCADA, リモートアナログ / デジタル
ドライブコントロールオプション	Bp, BpN, Du, DuN, En, EnN, Pn, PnN
ドライブ規格	CE, cETLus, C-Tick, IRAM, NSF/ANSI 61 (Marprene チューブおよび LoadSure エレメント用)
ドライブ侵入保護	IP31, IP66, NEMA 2., NEMA 4X
ドライブの湿度	(結露しないこと) 80 % ~ 31 °C (88 °F) 40 °C (104 °F) で 50 % まで直線的に減少
ドライブの異音	1mで70dB (A) 未満
最大高度	2000 m
ドライブの電源装置	100V~120V/200V~240V、単相、50/60Hz、250VA
互換性のあるチューブポアサイズ	8, 12, 16 mm

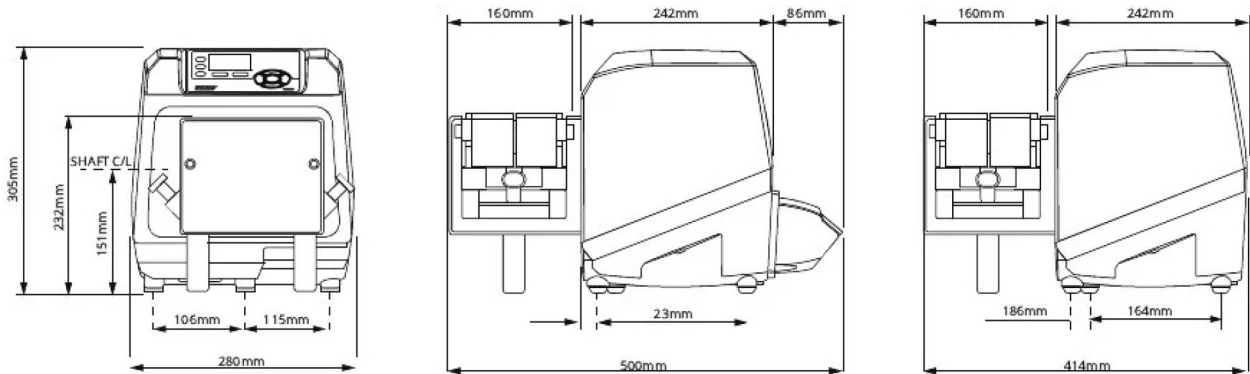
構成材質

	620LGポンプヘッド搭載630ドライブ
ベアリング	炭素鋼
ドライブシャフト	ステンレス鋼440C
ドライブケースワーク	ダイキャストアルミニウムLM24, ダイキャストアルミニウムLM6
ドライブケースワークコーティング	外装グレードのポリエステル粉体塗装
ガイドローラーアセンブリ	SUS316相当
ドライブキーパッド/HMI	ポリエステル
ポンプヘッドのフロント/バックプレート	アルミニウム合金HS30
ドライブリヤブランキングプレート	SUS316相当
ポンプヘッドボディアセンブリ	アクロウム前処理, エポキシポリエステル粉体, 外装グレードのポリエステル粉体塗装, 陽極酸化処理されたアルミニウムNS4
ポンプヘッドガード	アクロウム前処理, 外装グレードのポリエステル粉体塗装
ポンプヘッドローラーアセンブリ	SUS316相当
ポンプヘッドローターアセンブリ	アルミニウム合金HE30
ポンプヘッドトラック	陽極酸化処理されたアルミニウムNS4
スピンドル	ステンレス鋼303S31
スイッチプレート	ABS PA-765
チューブクランプアセンブリ	アルミニウム合金HE30

ここに記載されている情報は、すべての範囲を網羅しています。

個々のモデル / コンポーネントの詳細な仕様については、ユーザーマニュアルを参照するか、WMFTS セールスエンジニアにお問い合わせください。

620LGポンプヘッド搭載630ドライブ寸法



制御オプション

ポンプ駆動モデルの鍵

	630S	630SN	630U	630UN	630Du	630DuN	630Bp	630BpN	630US
規格	スタンダードIP66/NEMA 4X	ユニバーサル	ユニバーサルIP66/NEMA 4X	デジタルユニバーサル	デジタルユニバーサルIP66/NEMA 4X	バスポンプ/PROFIBUS	バスポンプ/PROFIBUS IP66/NEMA 4X	ユニバーサルSCAD 4X	

手動制御

ポンプドライブ	630S	630SN	630U	630UN	630Du	630DuN	630Bp	630BpN	630US	630DuS	630En	630EnN	630Pn	630PnN
直感的なキーパッドとカラー表示	✓	✓	✓	✓	✓	✓	✓	✓	✓	✓	✓	✓	✓	✓
流量または速度表示の選択	✓	✓	✓	✓	✓	✓	✓	✓	✓	✓	✓	✓	✓	✓
流量単位を選択できる完全補正	✓	✓	✓	✓	✓	✓	✓	✓	✓	✓	✓	✓	✓	✓
MemoDose (簡易充填) 機能	✓	✓	✓	✓	✓	✓			✓	✓				
自動再起動機能	✓	✓	✓	✓	✓	✓	✓	✓	✓	✓	✓	✓	✓	✓

ガードスイッチ検出	✓	✓	✓	✓	✓	✓	✓	✓	✓	✓	✓	✓	✓	✓
液漏れ検出			✓	✓	✓	✓	✓	✓	✓	✓	✓	✓	✓	✓
分注（ネットワーク制御）											✓	✓	✓	✓

遠隔制御														
ポンプドライブ	630S	630SN	630U	630UN	630Du	630DuN	630Bp	630BpN	630US	630DuS	630En	630EnN	630Pn	630PnN
設定可能な始動/停止、漏れ検出機能、および圧カスイッチ入力（接点閉か、5V TTLまたは24Vの論理回路）			✓	✓	✓	✓							✓	✓
設定可能な始動/停止、漏れ検出機能、および圧カスイッチ入力（110Vの論理回路）									✓	✓				
方向変更および自動/手動の切り替え入力（接点閉か、5V TTLまたは24Vの論理回路）			✓	✓	✓	✓								
方向変更および自動/手動の切り替え入力（110Vの論理回路）									✓	✓				
MemoDose機能の遠隔操作（フット/ハンドスイッチまたは論理入力）			✓	✓	✓	✓								
24V、30Wリレーによる4種類の設定可能デジタルステータス出力				✓			✓							
110Vリレーによる4種類の設定可能デジタルステータス出力									✓	✓				
メニュー設定可能な論理出力			✓		✓									
遠隔圧力/流量センサー													✓	✓

アナログ速度制御														
ポンプドライブ	630S	630SN	630U	630UN	630Du	630DuN	630Bp	630BpN	630US	630DuS	630En	630EnN	630Pn	630PnN
完全に設定可能な入力：0-10Vまたは4-20mA			✓	✓	✓	✓			✓	✓				
アナログ出力：0-10V、4-20mA			✓	✓	✓	✓			✓	✓				
キーボード/アナログ入力スケーリング（ダイヤフラムポンプの代替）					✓	✓				✓				
タコメーター周波数出力：0-1478Hz			✓	✓	✓	✓								
2xセンサー入力4~20mAまたは0~1000Hz*											✓	✓	✓	✓

セキュリティ														
ポンプドライブ	630S	630SN	630U	630UN	630Du	630DuN	630Bp	630BpN	630US	630DuS	630En	630EnN	630Pn	630PnN
3レベルのセキュリティPINロック	✓	✓	✓	✓	✓	✓	✓	✓	✓	✓	✓	✓	✓	✓

ネットワーク通信														
ポンプドライブ	630S	630SN	630U	630UN	630Du	630DuN	630Bp	630BpN	630US	630DuS	630En	630EnN	630Pn	630PnN
RS485ネットワーク制御						✓				✓				
RS232ネットワーク制御				✓										

デジタルポンプコマンド(PROFIBUS/EtherNet/IP)														
ポンプドライブ	630S	630SN	630U	630UN	630Du	630DuN	630Bp	630BpN	630US	630DuS	630En	630EnN	630Pn	630PnN
PROFIBUS® DP V0							✓	✓						
PROFINET®（CC-BおよびNetload Class III）													✓	✓
EtherNet/IP™										✓	✓			
9.6kビット/秒から12,000kビット/秒までの通信速度							✓	✓						
ネットワーク速度：10/100Mbps - 全二重動作										✓	✓			
ネットワーク速度：100Mbps - 全二重動作													✓	✓
自動検出バス速度							✓	✓						
速度設定ポイント							✓	✓		✓	✓	✓	✓	✓
速度フィードバック							✓	✓		✓	✓	✓	✓	✓
流量校正機能							✓	✓		✓	✓	✓	✓	✓
動作時間数							✓	✓		✓	✓	✓	✓	✓
回転計							✓	✓		✓	✓	✓	✓	✓

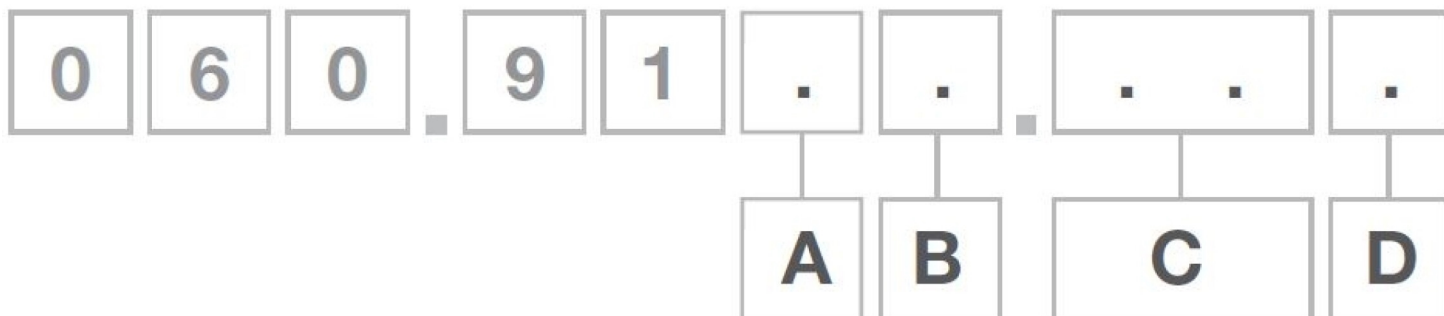
液漏れ検出							✓	✓			✓	✓	✓	✓
低流量アラート							✓	✓			✓	✓	✓	✓
診断フィードバック							✓	✓			✓	✓	✓	✓
流量積算計											✓	✓	✓	✓
センサースケール											✓	✓	✓	✓
分注（ネットワーク制御）**											✓	✓	✓	✓

* サードパーティ製圧力 / フローセンサーの範囲をサポート - www.wmfts.com/literature の互換性のあるセンサーリストを参照してください

**分注（ネットワーク/手動） -

最大100のレシピをローカルに、またはネットワーク制御経由で保存します。機能には容積、流量、液ダレ防止、勾配、時間遅延が含まれます。これらはローカル、ネットワークまたは手動キーボード制御でバッチとして実行してください。

製品コード



A	B	C	D
モデル	保護等級	ポンプヘッド	プラグオプション
3: S	1: IP31/ NEMA 2	02: 620R ₃	U: UK電源プラグ
4: U	N: IP66/ NEMA 4X	E2: 620RE ₃	E: EU電源プラグ
5: Du	S: SCADA IP66/ NEMA 4X _{LS}	E4: 620RE4 ₃	A: 米国電源プラグ（日本対応）
6: Bp		5L: 620L	K: オーストラリア電源プラグ
8: En		5G: 620LG	R: アルゼンチン電源プラグ
9: Pn			C: スイス電源プラグ
			D: インド/南アフリカ電源プラグ
			B: ブラジル電源プラグ
注記:			
1. UおよびDuモデルのみ			
2. 米国電源プラグを使用する場合にのみ利用可能			
3. 米国またはDuSモデルでは利用不可			

免責条項: 表示されている流量はすべて、吸引ヘッドおよびデリバリーヘッドがゼロの状態での状態で 20 °C (68 °F) で水を移送した場合のもので、本書に記載されている情報は正確であると考えられますが、Watson-Marlow Limitedは、誤りがあった場合でも一切の責任を負いません。また、予告なしに仕様を変更する権利を有します。用途内での製品利用の適性を確認するのはユーザーの責任です。Watson-Marlow、LoadSure、Pumpsil、PureWeld XL、Bioprene、Marpreneは、Watson-Marlow Limitedの登録商標です。Tri-ClampはAlfa Laval Corporate ABの登録商標です。GOREおよびSTA-PUREはW.L.Gore and Associatesの登録商標です。ポンプおよびチューブをご注文の際は、製品コードをお申しつけください。

wmfts.com/global



06 June 2024