

带 620RE 泵头的 630 驱动器

600 系列箱式蠕动泵

特点和优势

- 彩色显示屏和直观的菜单结构，提供可视状态指示和最少的按键操作
- 流量从 0.001 L/min (0.0002 USGPM) 至 18 L/min (4.76 USGPM)，具体取决于型号和泵头/软管选项
- 提供 620R、620RE、620RE4、620L 和 620LG 泵头
- 2,650:1 速度控制范围从 0.1 到 265 rpm，调速步距 0.1 rpm
- 键盘采用 3 级安全 PIN 锁
- 提供 IP31 (NEMA 2) 和 IP66 (NEMA 4X) 箱式蠕动泵
- 双电压：115 V/230 V 50/60 Hz
- 远程模拟/数字、RS232、RS485、PROFIBUS®、PROFINET®、SCADA 和 EtherNet/IP™ 控制选项



带 620RE 泵头的 630 驱动器 性能

620RE 双辊轮低脉冲泵头，用于 LoadSure 软管单元 — 软管孔径和流量 — L/min (USGPH)			
软管材质	转速	12mm	17mm
Marpren® TM, Biopren® TM	0.1-265rpm	0.004-11 (0.06-174)	0.01-16 (0.16-254)
Marpren® TL, Biopren® TL	0.1-265rpm	0.004-11 (0.06-174)	0.01-18 (0.16-285)
Pumpsil®	0.1-265rpm	0.004-10 (0.06-159)	0.01-16 (0.16-254)
GORE® STA-PURE® 泵软管 - 系列 PFL	0.1-265rpm	0.004-11 (0.06-174)	0.01-19 (0.16-301)

技术规格

	带 620RE 泵头的 630 驱动器
泵头辊轮数	2
泵头流道数	1
最大流量	18 L/min
最小流量	0.004 L/min
最大流量	301 USGPH
最小流量	0.06 USGPH
最大流量	4.76 USGPM
最小流量	0.0002 USGPM
驱动器调速比	2650:1
驱动器速度	0.1 - 265 rpm
工作温度范围	5 °C 至 40 °C
工作温度范围	41 °F 至 104 °F
重量	19.6 - 20.5 kg
重量	43.2 - 45.2 lbs
驱动器重量	16.5, 17.4 kg
驱动器重量	36.4, 38.5 lbs
NEMA 模块重量	0.9 kg
NEMA 模块重量	2 lbs
控制类型	EtherNet/IP™, Profibus®, Profinet®, RS232, RS485, SCADA, 远程模拟/数字
驱动器控制选项	Bp, BpN, Du, DuN, DuS, En, EnN, Pn, PnN, S, SN, U, UN, US
驱动器标准	CE, cETLus, C-Tick, IRAM, NSF/ANSI 61 (适用于 Marprene 软管和 LoadSure 软管单元)
驱动器防护等级	IP31, IP66, NEMA 2, NEMA 4X
驱动器湿度	(无冷凝) 80% - 31 °C (88 °F), 40 °C (104 °F) 时线性下降至 50%
驱动器噪声	<70dB(A) @ 1m
最高海拔	2000 m
驱动器电源	100 V 至 120 V/200 V 至 240 V 1 相 50/60 Hz 250 VA
兼容软管孔径	12, 17 mm

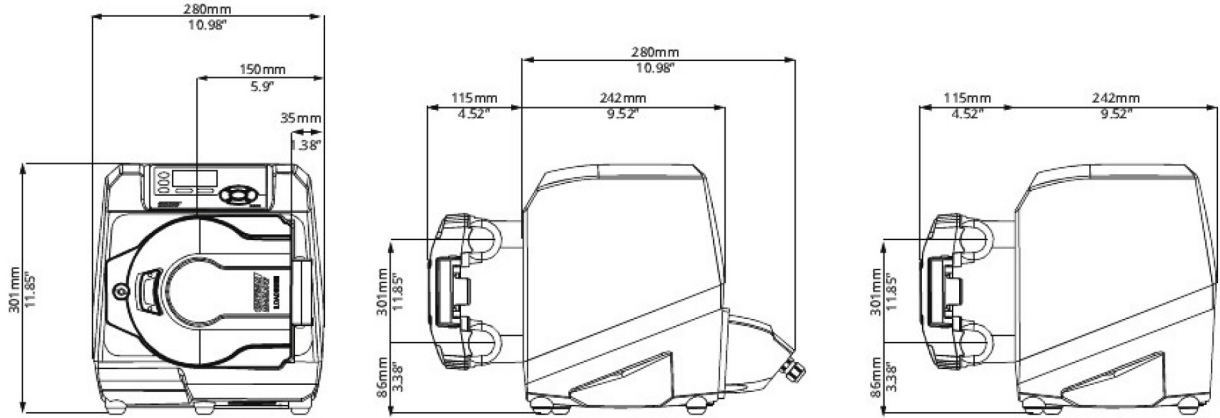
主要材料

	带 620RE 泵头的 630 驱动器
轴承	碳钢
驱动轴	440C 不锈钢
驱动器外壳	压铸铝 LM24, 压铸铝 LM6
驱动器外壳涂层	外部聚酯粉末涂层
导辊组件	303 不锈钢, MoS2 填充尼龙 6 (Nylatron)
驱动器键盘/HMI	聚酯
驱动器后挡板	316 不锈钢
泵头壳体组件	压铸铝 LM24, 外部聚酯粉末涂层, 氧化铝制型材 LM24
泵头护盖	压铸铝 LM24, 外部聚酯粉末涂层
泵头辊轮组件	303 不锈钢, MoS2 填充尼龙 6 (Nylatron), 福特纶织物 1140L4 (PPS)
泵头转子组件	杜邦 Hytrel G5544, 福特纶织物 1140L4 (PPS)
泵头履带	氧化铝制型材 LM24
开关板	ABS PA-765
管夹组件	聚丙烯

列出的信息涵盖整个系列。

有关单个型号/组件的详细规格，请参阅用户手册或联系 WMFTS 代表。

带 620RE 泵头的 630 驱动器 外形尺寸



控制选项

泵驱动器型号的代码													
630S	630SN	630U	630UN	630Du	630DuN	630Bp	630BpN	630US	630DuS	630En	630EnN	630Pn	630PnN
标准	标准 IP66 / NEMA 4X	Universal	Universal IP66 / NEMA 4X	数字 Universal	数字 Universal IP66 / NEMA 4X	总线泵 / Profibus	总线泵 / Profibus IP66 / NEMA 4X	Universal SCADA / IP66 / NEMA 4X	数字 Universal SCADA / IP66 / NEMA 4X	EtherNet/IP	EtherNet/IP / IP66 / NEMA 4X	PROFINET®	PROFINET® / IP66 / NEMA 4X

手动控制															
泵驱动器	630S	630SN	630U	630UN	630Du	630DuN	630Bp	630BpN	630US	630DuS	630En	630EnN	630Pn	630PnN	
直观的键盘和彩色显示屏	✓	✓	✓	✓	✓	✓	✓	✓	✓	✓	✓	✓	✓	✓	
流量或速度显示选项	✓	✓	✓	✓	✓	✓	✓	✓	✓	✓	✓	✓	✓	✓	
全面校准且流量单位可选	✓	✓	✓	✓	✓	✓	✓	✓	✓	✓	✓	✓	✓	✓	
MemoDose 功能	✓	✓	✓	✓	✓	✓			✓	✓					
自动重启设施	✓	✓	✓	✓	✓	✓	✓	✓	✓	✓	✓	✓	✓	✓	
保护开关检测	✓	✓	✓	✓	✓	✓	✓	✓	✓	✓	✓	✓	✓	✓	
泄漏检测			✓	✓	✓	✓	✓	✓	✓	✓	✓	✓	✓	✓	
灌装 (网络控制)											✓	✓	✓	✓	

远程控制															
泵驱动器	630S	630SN	630U	630UN	630Du	630DuN	630Bp	630BpN	630US	630DuS	630En	630EnN	630Pn	630PnN	
可配置的启动/停止, 检漏仪和压力开关输入 (通过触点闭合、5V TTL 或 24V 工业逻辑)			✓	✓	✓	✓					✓	✓	✓	✓	
可配置的启动/停止, 检漏仪和压力开关输入 (通过 110V 工业逻辑)									✓	✓					
方向更改和自动/手动切换输入 (通过触点闭合、5V TTL 或 24V 工业逻辑)			✓	✓	✓	✓									
方向更改和自动/手动切换输入 (通过 110V 工业逻辑)									✓	✓					
远程操作 MemoDose (脚踏/手动开关或逻辑输入)			✓	✓	✓	✓									
通过 24V、30W 继电器的四种可配置数字状态输出				✓		✓									
通过 110V 继电器的四种可配置数字状态输出									✓	✓					
菜单可配置逻辑输出			✓		✓										
远程压力/流量传感器											✓	✓	✓	✓	

模拟速度控制															
泵驱动器	630S	630SN	630U	630UN	630Du	630DuN	630Bp	630BpN	630US	630DuS	630En	630EnN	630Pn	630PnN	
完全可配置输入: 0-10V 或 4-20mA			✓	✓	✓	✓			✓	✓					
模拟输出: 0-10V、4-20mA			✓	✓	✓	✓			✓	✓					
键盘/模拟输入比例 (替代隔膜泵)					✓	✓				✓					
转速率频率输出: 0-1478Hz			✓	✓	✓	✓									

2个传感器输入 4-20 mA 或 0-1000Hz*												✓	✓	✓	✓
-----------------------------	--	--	--	--	--	--	--	--	--	--	--	---	---	---	---

安全性															
泵驱动器	630S	630SN	630U	630UN	630Du	630DuN	630Bp	630BpN	630US	630DuS	630En	630EnN	630Pn	630PnN	
3级安全 PIN 锁	✓	✓	✓	✓	✓	✓	✓	✓	✓	✓	✓	✓	✓	✓	

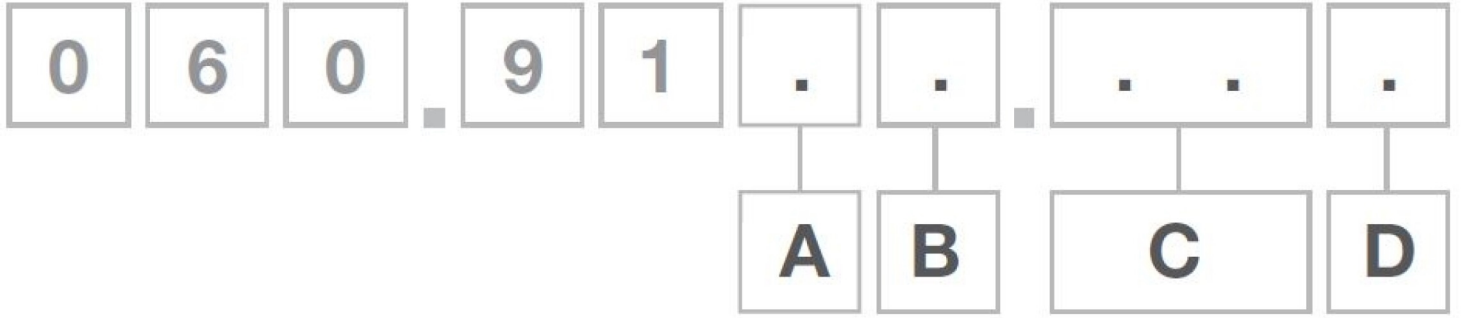
网络通讯															
泵驱动器	630S	630SN	630U	630UN	630Du	630DuN	630Bp	630BpN	630US	630DuS	630En	630EnN	630Pn	630PnN	
RS485 网络控制						✓				✓					
RS232 网络控制					✓										

数字控制型泵 (Profibus / EtherNet/IP)															
泵驱动器	630S	630SN	630U	630UN	630Du	630DuN	630Bp	630BpN	630US	630DuS	630En	630EnN	630Pn	630PnN	
PROFIBUS® DP V0							✓	✓							
PROFINET® (CC-B & Netload Class III)													✓	✓	
EtherNet/IP™											✓	✓			
通讯速度：9.6-12000 kbits/s							✓	✓							
网络速度：10/100Mbps - 全双工操作											✓	✓			
网络速度：100Mbps - 全双工操作													✓	✓	
自动监控总线速度							✓	✓							
速度设定值							✓	✓			✓	✓	✓	✓	
速度反馈							✓	✓			✓	✓	✓	✓	
流量校准功能							✓	✓			✓	✓	✓	✓	
运行小时数							✓	✓			✓	✓	✓	✓	
转速计							✓	✓			✓	✓	✓	✓	
泄漏检测							✓	✓			✓	✓	✓	✓	
低液位报警							✓	✓			✓	✓	✓	✓	
诊断反馈							✓	✓			✓	✓	✓	✓	
累计流量计											✓	✓	✓	✓	
传感器定标											✓	✓	✓	✓	
灌装 (网络控制)**											✓	✓	✓	✓	

*支持的第三方压力/流量传感器系列—请参阅 www.wmfts.com/literature 上兼容的传感器清单

**灌装 (网络/手动) - 在本地或通过网络控制存储多达 100 个配方。功能包括分装量、流速、回吸、加减速和延时。使用本地、网络或手动键盘控制批量运行功能。

产品代码



A	B	C	D
型号	防护等级	泵头	可选插头代码
3: S	1: IP31/ NEMA 2	02: 620R ³	U : 英国电源插头
4: U	N: IP66/ NEMA 4X	E2: 620RE ³	E : 欧盟电源插头
5: Du	S: SCADA IP66/ NEMA 4X ^{1,2}	E4:620RE4 ³	A : 美国电源插头
6: Bp		5L: 620L	K : 澳大利亚电源插头
8: En		5G: 620LG	R : 阿根廷电源插头
9: Pn			C : 瑞士电源插头
			D : 印度/南非电源插头
			B : 巴西电源插头

注释:

- 1.仅用于 U 和 Du 型号
- 2.仅适用于美国电源插头
- 3.不适用于美国或 DuS 型号

免责声明：以上所有流量是在吸程和背压为 0bar 时泵送 20°C (68°F) 水的实验数据。Watson-Marlow Limited 保留对规格数据作出改动的权利，不再另行通知，如有需求，请联系具体技术人员。用户有责任自行确保产品适合其相关应用。Watson-Marlow、LoadSure、Pumpsil、PureWeld XL、Bioprene 和 Marprene 是 Watson-Marlow Limited 的注册商标。Tri-Clamp 是 Alfa Laval Corporate AB 的注册商标。GORE 和 STA-PURE 是 W.L.Gore and Associates 的商标。订购时请提供蠕动泵和软管的产品代码。

wmfts.com/global



06 June 2024