

Azionamento 630 con testa 620LG

Pompa cased serie 600

Caratteristiche e vantaggi

- Il display a colori e la struttura intuitiva del menù forniscono un'indicazione visiva dello stato, riducendo al minimo l'utilizzo della tastiera
- Portate da 0,001 L/min (0,0002 gal USA/min) a 18 L/min (4,76 gal USA/min) a seconda del modello e delle varianti di testa/tubo
- Disponibilità di teste 620R, 620RE, 620RE4, 620L e 620LG
- Gamma di controllo della velocità di 2.650:1 da 0,1 giri/min a 265 giri/min in incrementi di 0,1 giri/min
- Tastiera con protezione PIN a 3 livelli
- Disponibili pompe cased a norma IP31 (NEMA 2) e IP66 (NEMA 4X)
- Doppia tensione, 115 V/230 V 50/60 Hz
- Opzioni di comando analogico/digitale Remote, RS232, RS485, PROFIBUS®, PROFINET®, SCADA ed EtherNet/IP™



Prestazioni Azionamento 630 con testa 620LG

Teste a bassi impulsi a doppio canale 620LG per elementi LoadSure STA-PURE GORE® — Diametro interno tubo e portate — l/min (gal USA/h)							
Materiale tubo	Velocità	Elemento a Y			Tubo continuo (flusso per canale - max 2 canali)		
		8,0 mm	12,0 mm	16,0 mm	8,0 mm	12,0 mm	16,0 mm
Tubo pompa GORE® STA-PURE® series PFL, tubo pompa GORE® STA-PURE® serie PCS (solo testa 620LG)	0,1-265 giri/min	0,002-5,2 (0,03-82,4)	0,003-9,0 (0,05-143)	0,005-12,4 (0,08-197)	0,001-2,6 (0,02-41,2)	0,002-4,5 (0,03-71,3)	0,003-6,7 (0,05-106)

Specifiche tecniche

	Azionamento 630 con testa 620LG
Numero di canali della testa	2
Portata max.	13.3 L/min
Portata min.	0.002 L/min
Portata max.	211 Gal USA/h
Portata min.	0.03 Gal USA/h
Portata max.	4.76 Gal USA/min
Portata min.	0.0002 Gal USA/min
Rapporto di comando della velocità dell'azionamento	2650:1
Velocità dell'azionamento	0.1 - 265 giri/min
Gamma di temperatura di esercizio	Da 5 °C a 40 °C
Gamma di temperatura di esercizio	Da 41 °F a 104 °F
Peso	24.3 - 25.2 kg
Peso	53.6 - 55.6 lb
Peso azionamento	16.5, 17.4 kg
Peso azionamento	36.4, 38.5 lb
Peso del modulo NEMA	0.9 kg
Peso del modulo NEMA	2 lb
Tipi di controllo	Analogico/digitale remoto, EtherNet/IP™, Profibus®, Profinet®, RS232, RS485, SCADA
Opzioni di comando dell'azionamento	BpN, Bp, BpN, Du, DuN, En, EnN, Pn, PnN
Standard dell'azionamento	CE, cETLus, C-Tick, IRAM, NSF/ANSI 61 (per tubo Marprene ed elementi LoadSure)
Protezione dalle infiltrazioni nell'azionamento	IP31, IP66, NEMA 2, NEMA 4X
Umidità dell'azionamento	U.r. da 10 a 100% (con condensa)
Rumore dell'azionamento	<70 dB(A) a 1 m
Altitudine max	2000 m
Alimentazione dell'azionamento	Da 100 V a 120 V / Da 200 V a 240 V 1 fase 50/60 Hz 250 VA
Diametro interno tubo compatibile	8, 12, 16 mm

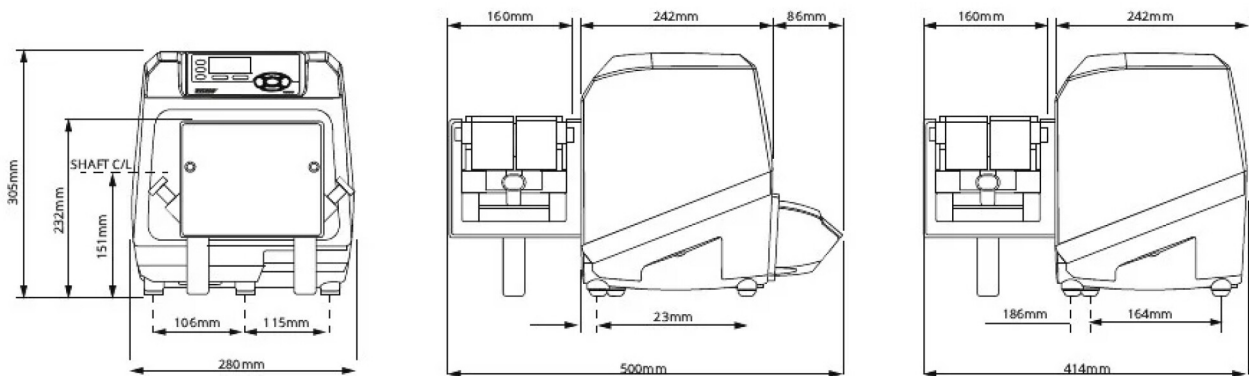
Materiali di costruzione

Azionamento 630 con testa 620LG	
Cuscinetti	Acciaio al carbonio
Albero motore	Acciaio inox 440C
Alloggiamento azionamento	Alluminio pressofuso LM24, Alluminio pressofuso LM6
Rivestimento alloggiamento azionamento	Verniciatura a polveri di poliestere per uso esterno
Gruppo rullo guida	Acciaio inox 316
Tastiera / interfaccia operatore azionamento	Poliestere
Piastra anteriori/posteriori della testa	Lega di alluminio HS30
Piastra di otturazione posteriore azionamento	Acciaio inox 316
Gruppo del corpo testa	Lega di alluminio NS4 anodizzato, Polveri epossidiche in poliestere, Pretrattamento Alocrom, Verniciatura a polveri di poliestere per uso esterno
Protezione della testa	Pretrattamento Alocrom, Verniciatura a polveri di poliestere per uso esterno
Gruppo del rullo testa	Acciaio inox 316
Gruppo del rotore testa	Lega di alluminio HE30
Corpo testa	Lega di alluminio NS4 anodizzato
Mandri	Acciaio inox 303S31
Piastra portainterruttori	ABS PA-765
Gruppo morsetto per tubo	Lega di alluminio HE30

Le informazioni elencate coprono l'intera gamma.

Per le specifiche dettagliate dei singoli modelli/componenti, fare riferimento al manuale dell'utente o contattare il rappresentante della WMFTS.

Dimensioni Azionamento 630 con testa 620LG



Opzioni di comando

Legenda per i modelli di Unità di azionamento pompa													
630S	630SN	630U	630UN	630Du	630DuN	630Bp	630 BpN	630US	630DuS	630En	630EnN	630Pn	630PnN
Standard	Standard IP66 / NEMA 4X	Universal	Universal IP66 / NEMA 4X	Digital Universal	Digital Universal IP66 / NEMA 4X	Pompa Bus / Profibus	Pompa Bus / Profibus IP66 / NEMA 4X	Universal SCADA / IP66 / NEMA 4X	Digital Universal SCADA / IP66 / NEMA 4X	EtherNet/IP	EtherNet/IP / IP66 / NEMA 4X	PROFINET®	PROFINET® / IP66 / NEMA 4X

Comando manuale														
Azionamento pompa	630S	630SN	630U	630UN	630Du	630DuN	630Bp	630 BpN	630US	630DuS	630En	630EnN	630Pn	630PnN
Display a colori e tastiera intuitiva	✓	✓	✓	✓	✓	✓	✓	✓	✓	✓	✓	✓	✓	✓
Visualizzazione a scelta di portata o velocità	✓	✓	✓	✓	✓	✓	✓	✓	✓	✓	✓	✓	✓	✓

Taratura completa con selezione dell'unità di misura della portata	✓	✓	✓	✓	✓	✓	✓	✓	✓	✓	✓	✓	✓	✓	✓
Funzionalità MemoDose	✓	✓	✓	✓	✓	✓				✓	✓				
Funzione di riavvio automatico	✓	✓	✓	✓	✓	✓	✓	✓	✓	✓	✓	✓	✓	✓	✓
Interruttore di protezione	✓	✓	✓	✓	✓	✓	✓	✓	✓	✓	✓	✓	✓	✓	✓
Rilevamento perdita			✓	✓	✓	✓	✓	✓	✓	✓	✓	✓	✓	✓	✓
Erogazione (controllo di rete)												✓	✓	✓	✓

Comando a distanza															
Azionamenti pompa	630S	630SN	630U	630UN	630Du	630DuN	630Bp	630 BpN	630US	630DuS	630En	630EnN	630Pn	630PnN	
Ingresso configurabile di avvio/arresto, rilevamento perdite e pressostato tramite chiusura del contatto o logica industriale da 5 V TTL o 24 V			✓	✓	✓	✓					✓	✓	✓	✓	
Ingresso configurabile di avvio/arresto, rilevamento perdite e pressostato tramite logica industriale da 110 V									✓	✓					
Ingresso cambio di direzione e commutazione automatico/manuale tramite chiusura del contatto o logica industriale da 5 V TTL o 24 V			✓	✓	✓	✓									
Ingresso cambio di direzione e commutazione automatico/manuale tramite logica industriale da 110 V									✓	✓					
Comando remoto MemoDose (interruttore a pedale/manuale o ingresso logico)			✓	✓	✓	✓									
Quattro uscite di stato digitali configurabili attraverso relè da 24 V, 30 W				✓		✓									
Quattro uscite di stato digitali configurabili attraverso relè da 110 V									✓	✓					
Uscite logiche configurabili tramite menù			✓		✓										
Sensori remoti di pressione/portata											✓	✓	✓	✓	

Comando analogico della velocità															
Azionamenti pompa	630S	630SN	630U	630UN	630Du	630DuN	630Bp	630 BpN	630US	630DuS	630En	630EnN	630Pn	630PnN	
Ingressi completamente configurabili; 0-10 V o 4-20 mA			✓	✓	✓	✓			✓	✓					
Uscite analogiche; 0-10 V, 4-20 mA			✓	✓	✓	✓			✓	✓					
Scaling ingressi tastiera/analogici (sostituzione delle pompe a membrana)					✓	✓				✓					
Uscita frequenza tachimetro; 0-1478 Hz			✓	✓	✓	✓									
2 ingressi sensore 4-20 mA* o 0-1000 Hz*											✓	✓	✓	✓	

Sicurezza															
Azionamenti pompa	630S	630SN	630U	630UN	630Du	630DuN	630Bp	630 BpN	630US	630DuS	630En	630EnN	630Pn	630PnN	
Protezione con PIN a 3 livelli	✓	✓	✓	✓	✓	✓	✓	✓	✓	✓	✓	✓	✓	✓	

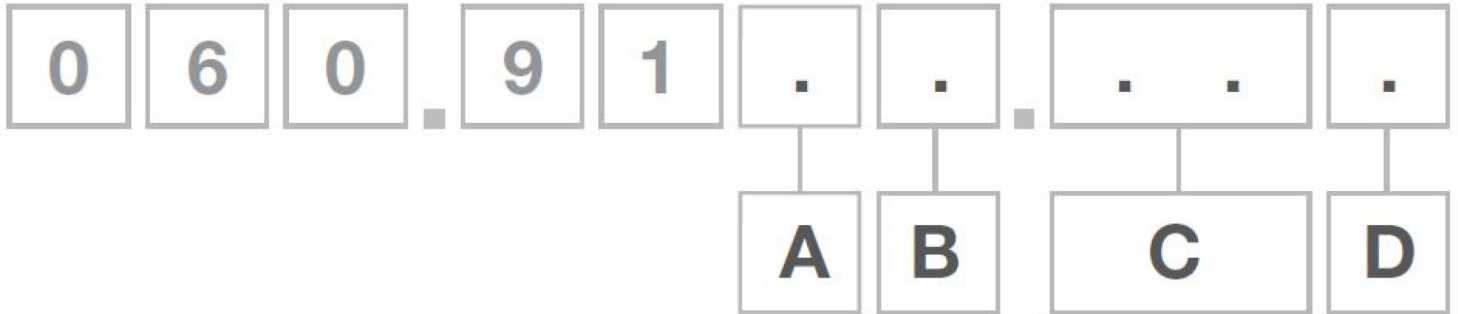
Comunicazione di rete															
Azionamenti pompa	630S	630SN	630U	630UN	630Du	630DuN	630Bp	630 BpN	630US	630DuS	630En	630EnN	630Pn	630PnN	
Controllo di rete RS485						✓				✓					
Controllo di rete RS232				✓											

Comandi pompa digitali (Profibus / EtherNet/IP)															
Azionamenti pompa	630S	630SN	630U	630UN	630Du	630DuN	630Bp	630 BpN	630US	630DuS	630En	630EnN	630Pn	630PnN	
PROFIBUS® DP V0							✓	✓							
PROFINET® (CC-B e Netload Classe III)													✓	✓	
EtherNet/IP™											✓	✓			
Comunicazioni con velocità da 9,6 kbit/s a 12.000 kbit/s							✓	✓							
Velocità di rete: 10/100Mbps - funzionamento Full Duplex											✓	✓			
Velocità di rete: 100Mbps - funzionamento Full Duplex													✓	✓	
Rilevazione automatica della velocità bus							✓	✓							
Set point velocità							✓	✓			✓	✓	✓	✓	
Feedback velocità							✓	✓			✓	✓	✓	✓	
Funzione di taratura portata							✓	✓			✓	✓	✓	✓	
Conteggio ore di funzionamento							✓	✓			✓	✓	✓	✓	
Contagiri							✓	✓			✓	✓	✓	✓	
Rilevamento perdita							✓	✓			✓	✓	✓	✓	
Allarme livello fluido basso							✓	✓			✓	✓	✓	✓	
Feedback diagnostico							✓	✓			✓	✓	✓	✓	
Totalizzatore portata											✓	✓	✓	✓	
Sensore scalare											✓	✓	✓	✓	

* Gamma di sensori di pressione/portata di fornitori terzi supportata; per l'elenco di sensori compatibili vedere su www.wmfts.com/literature

**Erogazione (rete/manuale) - Memorizzazione di un massimo di 100 ricette, localmente o attraverso controllo di rete. Le funzioni includono volume, portata, antigocciolamento, rampa e ritardi. Eseguirle in batch usando il comando locale, di rete o manuale mediante la tastiera.

Codici prodotto



A	B	C	D
Modello	Protezione ingresso	Testa	Opzioni cavo di alimentazione
3: S	1: IP31 / NEMA 2	02: 620R ³	U: Spina di alimentazione UK
4: U	N: IP66/ NEMA 4X	E2: 620RE ²	E: Spina di alimentazione UE
5: Du	S: SCADA IP66/ NEMA 4X ^{1,2}	E4:620RE4 ³	A: Spina di alimentazione America
6: Bp		5L: 620L	K: Spina di alimentazione Australia
8: En		5G: 620LG	R: Spina di alimentazione Argentina
9: Pn			C: Spina di alimentazione Svizzera
			D: Spina di alimentazione India/Sudafrica
			B: Spina di alimentazione Brasile
Note:			
1. Solo modelli U e Du			
2. Disponibile solo con spina di alimentazione USA			
3. Non disponibile per i modelli US o DuS			

Disclaimer: Tutte le portate mostrate sono state ottenute pompando acqua a 20 °C (68 °F) con pressioni di aspirazione e di mandata trascurabili. Le informazioni contenute in questo documento sono ritenute corrette al momento della pubblicazione. Tuttavia, Watson-Marlow Limited declina ogni responsabilità per eventuali errori presenti nel testo e si riserva il diritto di modificare le specifiche senza preavviso. È responsabilità dell'utente accertarsi che il prodotto sia adatto per essere utilizzato nell'applicazione. Watson-Marlow, LoadSure, Pumpsil, PureWeld XL, Bioprene, Marprene sono marchi registrati di Watson-Marlow Limited. Tri-Clamp è un marchio registrato di Alfa Laval Corporate AB. GORE e STA-PURE sono marchi registrati di W.L. Gore and Associates. Al momento dell'ordinazione delle pompe e del tubo, specificare il codice prodotto.

wmfts.com/global



06 June 2024