

630 meghajtás 620LG szivattyúfejjel

600-as sorozatú burkolt szivattyú

Tulajdonságok és előnyök

- A színes kijelző és az intuitív menüszerkezet vizuális állapotjelzést és kevés gombnyomást igénylő működtetést biztosít
- 0,001 ml/perctől (0,0002 US gallon/óra) 18 l/percig (4,76 US gallon/óra) terjedő térfogatáram, a modelltől és a szivattyúfej/tömlő opcióktól függően
- 620R, 620RE, 620RE4, 620L és 620LG szivattyúfejek rendelhetők
- 2650: 1 fordulatszám-vezérlési arány, 0,1 ford./perctől 265 ford./percig, 0,1 ford./perc lépésközzel
- Billentyűzet 3 szintű biztonsági PIN-kódos zárral
- IP31 (NEMA 2) és IP66 (NEMA 4X) burkolt szivattyúk kaphatók
- Kétféle tápfeszültség: 115/230 V, 50/60 Hz
- Távoli analóg/digitális, RS232, RS485, PROFIBUS®, PROFINET®, SCADA és Ethernet/IP™ vezérlési lehetőségek



630 meghajtás 620LG szivattyúfejjel – Teljesítmény

®620LG ikercsatornás, alacsony pulzálású szivattyúfejek GORE és STA-PURE elemekhez— Csőfurat és térfogatáram — liter/perc (gallon/óra)							
Tömlő anyaga	Fordulatszám	Y-elemes tömlő			Folyamatos tömlő (csatornánkénti áramlás - max. 2 csatorna)		
		8,0 mm	12,0 mm	16,0 mm	8,0 mm	12,0 mm	16,0 mm
GORE® STA-PURE® PFL sorozatú szivattyúcsövek, GORE® STA-PURE® szivattyúcső sorozatú PCS (csak 620LG szivattyúfejnél)	0,1-265 ford/perc	0,002-5,2 (0,03-82,4)	0,003-9,0 (0,05-143)	0,005-12,4 (0,08-197)	0,001-2,6 (0,02-41,2)	0,002-4,5 (0,03-71,3)	0,003-6,7 (0,05-106)

Műszaki előírások

	630 meghajtás 620LG szivattyúfejfel
Szivattyúfej csatornáinak száma	2
Max. térfogatáram	13.3 L/perc
Min. térfogatáram	0.002 L/perc
Max. térfogatáram	211 US gallon/óra
Min. térfogatáram	0.03 US gallon/óra
Max. térfogatáram	4.76 US gallon/perc
Min. térfogatáram	0.0002 US gallon/perc
Hajtás áttételi aránya	2650:1
Hajtás fordulatszáma	0.1 - 265 ford./perc
Üzemi hőmérséklet-tartomány	5 °C – 40 °C
Üzemi hőmérséklet-tartomány	41 °F – 104 °F
Tömeg	24.3 - 25.2 kg
Tömeg	53.6 - 55.6 font
Hajtás tömege	16.5, 17.4 kg
Hajtás tömege	36.4, 38.5 font
NEMA modul tömege	0.9 kg
NEMA modul tömege	2 font
Vezérlési típusok	EtherNet/IP™, Profibus®, Profinet®, RS232, RS485, SCADA, Távoli analóg/digitális
Hajtásvezérlési opciók	Bp, BpN, Du, DuN, En, EnN, Pn, PnN
Hajtási szabványok	CE, cETLus, C-Tick, IRAM, NSF/ANSI 61 (Marprene csőhöz és LoadSure elemekhez)
Hajtás elárasztás elleni védelme	IP31, IP66, NEMA 2, NEMA 4X
Hajtás páratartalma	(nem lecsapódó) 80% 31 °C-ig (88 °F), lineárisan csökken 50%-ra 40 °C (104 °F) mellett
Hajtás zaj	<70 dB(A), 1 méteren
Max. tengerszint feletti magasság	2000 m
Hajtás tápfeszültsége	100 V –120 V / 200 V –240 V, 1 fázis, 50/60 Hz, 250 VA
Kompatibilis csőfuratméret	8, 12, 16 mm

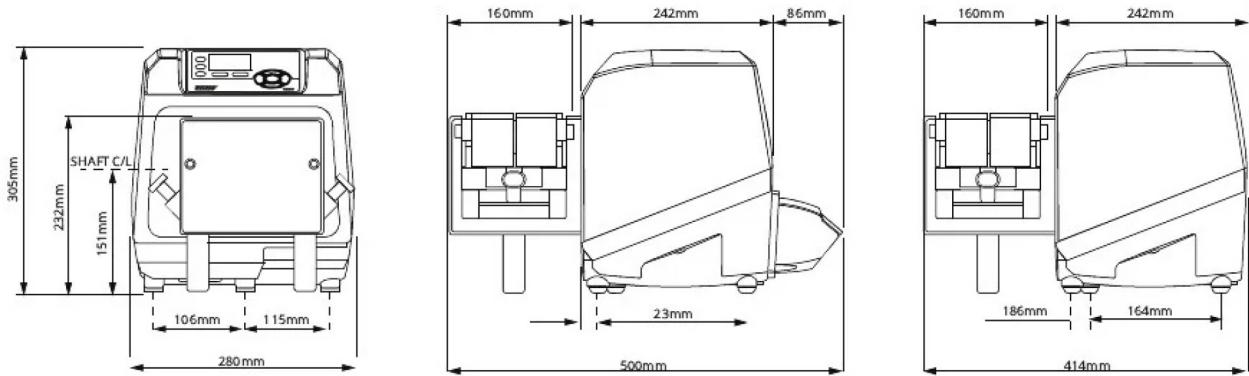
Építőanyagok

	630 meghajtás 620LG szivattyúfejfel
Csapágyak	Szénacél
Hajtótengely	Rozsdamentes acél 440C
Hajtás burkolata	Magas nyomáson öntött alumínium LM24, Magas nyomáson öntött alumínium LM6
Hajtás burkolatának bevonata	Külső minőségű poliészter porfesték
Vezetőgörgő szerelvénye	Rozsdamentes acél 316
Hajtás billentyűzete/HMI felülete	Poliészter
Szivattyúfej elülső/hátsó lemezei	Alumíniumötvözet HS30
Hajtás hátsó takarólemeze	Rozsdamentes acél 316
Szivattyúfej házszerelvénye	Alocrom előkezelés, Alumíniumötvözet NS4 eloxált, Külső minőségű poliészter porfesték, Poliészter epoxipor
Szivattyúfejvédő	Alocrom előkezelés, Külső minőségű poliészter porfesték
Szivattyúfej görgőszerelvénye	Rozsdamentes acél 316
Szivattyúfej rotorszerelvénye	Alumíniumötvözet HE30
Szivattyúfej pályája	Alumíniumötvözet NS4 eloxált
Orsók	Rozsdamentes acél 303S31
Kapcsolótábla	ABS PA-765
Tömlőrgöztető szerelvény	Alumíniumötvözet HE30

A felsorolt információk a teljes termékcsaládot lefedik.

Az egyes típusok/alkatrészek részletes leírását megtalálja a felhasználói kézikönyvben, vagy lépjen kapcsolatba a WMFTS képviselőjével.

630 meghajtás 620LG szivattyúfejvel – Méretek



Vezérlési lehetőségek

Magyarázat a szivattyúhajtás-modellekhez													
630S	630SN	630U	630UN	630Du	630DuN	630Bp	630BpN	630US	630DuS	630En	630EnN	630Pn	630PnN
Standard	Standard IP66 / NEMA 4X	Universal	Universal IP66 / NEMA 4X	Digital Universal	Digital Universal IP66 / NEMA 4X	Bus Pump / Profibus	Bus Pump / Profibus IP66 / NEMA 4X	Universal SCADA / IP66 / NEMA 4X	Digital Universal SCADA / IP66 / NEMA 4X	EtherNet/IP	EtherNet/IP / IP66 / NEMA 4X	PROFINET®	PROFINET® / IP66 / NEMA 4X

Kézi vezérlés

Szivattyúhajtás	630S	630SN	630U	630UN	630Du	630DuN	630Bp	630BpN	630US	630DuS	630En	630EnN	630Pn	630PnN
Intuitív billentyűzet és színes kijelző	✓	✓	✓	✓	✓	✓	✓	✓	✓	✓	✓	✓	✓	✓
Térfogatáram vagy fordulatszám kijelzésének kiválasztása	✓	✓	✓	✓	✓	✓	✓	✓	✓	✓	✓	✓	✓	✓
Teljes kalibrálás a térfogatáram mértékegységének megválasztásával	✓	✓	✓	✓	✓	✓	✓	✓	✓	✓	✓	✓	✓	✓
MemoDose funkció	✓	✓	✓	✓	✓	✓	✓	✓	✓	✓	✓	✓	✓	✓
Automatikus újraindítási funkció	✓	✓	✓	✓	✓	✓	✓	✓	✓	✓	✓	✓	✓	✓
Védőelem kapcsolójának érzékelése	✓	✓	✓	✓	✓	✓	✓	✓	✓	✓	✓	✓	✓	✓
Szivárgásérzékelés			✓	✓	✓	✓	✓	✓	✓	✓	✓	✓	✓	✓
Adagolás (hálózati vezérlés)											✓	✓	✓	✓

Távvezérlés

Szivattyú hajtóegysége	630S	630SN	630U	630UN	630Du	630DuN	630Bp	630BpN	630US	630DuS	630En	630EnN	630Pn	630PnN
Konfigurálható indítás/leállítás, szivárgásérzékelő- és nyomáskapcsoló-bemenet az érintkező zárásával, 5 V-os TTL-lel vagy 24 V-os ipari logikai vezérlővel			✓	✓	✓	✓					✓	✓	✓	✓
Konfigurálható indítás/leállítás, szivárgásérzékelő- és nyomáskapcsoló-bemenet 110 V-os ipari logikai vezérlővel									✓	✓				
Irányváltás és az auto/kézi vezérlés váltásának bemenete az érintkező zárásával, 5 V-os TTL-lel vagy 24 V-os ipari logikai vezérlővel			✓	✓	✓	✓								
Irányváltás és az auto/kézi vezérlés váltásának bemenete 110 V-os ipari logikai vezérlővel									✓	✓				
A MemoDose távvezérlése (láb-/kézkapcsoló vagy logikai bemenet)			✓	✓	✓	✓								
Négy konfigurálható digitális állapotkimenet 24 V-os, 30 W-os relén keresztül				✓		✓								
Négy konfigurálható digitális állapotkimenet 110 V-os relén keresztül									✓	✓				
Menüvel konfigurálható logikai kimenetek			✓		✓									
Távoli nyomás-/térfogatáram-érzékelők											✓	✓	✓	✓

Analóg fordulatszám-vezérlés

Szivattyú hajtóegysége	630S	630SN	630U	630UN	630Du	630DuN	630Bp	630BpN	630US	630DuS	630En	630EnN	630Pn	630PnN
Teljesen konfigurálható bemenetek; 0–10 V vagy 4–20 mA			✓	✓	✓	✓			✓	✓				
Analóg kimenetek; 0–10 V, 4–20 mA			✓	✓	✓	✓			✓	✓				
Billentyűzettel/analóg bemenettel végzett méretezés (membrános szivattyúk kiváltása)					✓	✓				✓				
Tacho frekvencia kimenet; 0–1478 Hz			✓	✓	✓	✓								

2 db érzékelőbemenet, 4–20 mA vagy 0–1000 Hz*													✓	✓	✓	✓
---	--	--	--	--	--	--	--	--	--	--	--	--	---	---	---	---

Biztonság															
Szivattyú hajtóegysége	630S	630SN	630U	630UN	630Du	630DuN	630Bp	630BpN	630US	630DuS	630En	630EnN	630Pn	630PnN	
3 szintű biztonsági PIN-kódos zár	✓	✓	✓	✓	✓	✓	✓	✓	✓	✓	✓	✓	✓	✓	

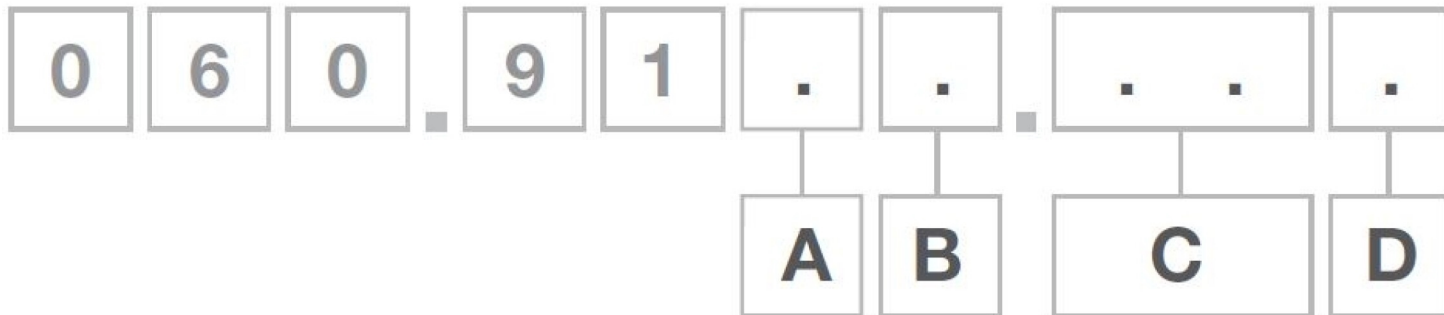
Hálózati kommunikáció															
Szivattyú hajtóegysége	630S	630SN	630U	630UN	630Du	630DuN	630Bp	630BpN	630US	630DuS	630En	630EnN	630Pn	630PnN	
RS485 hálózatvezérlés						✓				✓					
RS232 hálózatvezérlés					✓										

Digitális szivattyúparancsok (Profibus / Ethernet/IP)															
Szivattyú hajtóegysége	630S	630SN	630U	630UN	630Du	630DuN	630Bp	630BpN	630US	630DuS	630En	630EnN	630Pn	630PnN	
PROFIBUS® DP V0							✓	✓							
PROFINET® (CC-B & Netload III. osztály)													✓	✓	
EtherNet/IP™											✓	✓			
9,6 kbit/s-tól 12 000 kbit/s-ig terjedő kommunikációs sebesség							✓	✓							
Hálózati sebesség: 10/100 Mb/s - teljes duplex működés											✓	✓			
Hálózati sebesség: 100 Mb/s - teljes duplex működés													✓	✓	
A busz sebességének automatikus érzékelése							✓	✓							
Fordulatszám beállított értéke							✓	✓			✓	✓	✓	✓	
Fordulatszám visszajelzése							✓	✓			✓	✓	✓	✓	
Térfogatáram-kalibrálási funkció							✓	✓			✓	✓	✓	✓	
Üzemórák száma							✓	✓			✓	✓	✓	✓	
Fordulatszámmláló							✓	✓			✓	✓	✓	✓	
Szivárgásérzékelés							✓	✓			✓	✓	✓	✓	
Alacsony folyadékszint jelzése							✓	✓			✓	✓	✓	✓	
Diagnosztikai visszajelzés							✓	✓			✓	✓	✓	✓	
Áramlás összegző											✓	✓	✓	✓	
Érzékelőkalibrálás											✓	✓	✓	✓	
Adagolás (hálózati vezérlés)**											✓	✓	✓	✓	

* Harmadik fél gyártók nyomás-/áramlásérzékelőinek széles választéka támogatott – lásd a kompatibilis érzékelők listáját a www.WMFTS.com/literature weboldalon

**Adagolás (hálózati/kézi) – Akár 100 recept tárolása helyben vagy hálózati vezérlésen keresztül. A funkciók között szerepel a térfogat, a térfogatáram, a csöpögésvédelem, a rámpa és az időkésleltetés. Futtassa ezeket tételenként helyi, hálózati vagy kézi billentyűzettel végzett vezérléssel.

Termékkódok



A	B	C	D
Modell	Behatás elleni védelem	Szivattyúfej	Dugvillaopciók
3: S	1: IP31 / NEMA 2	02: 620R ¹	U: Egyesült Királyságban használt hálózati dugvilla
4: U	N: IP66/ NEMA 4X	E2: 620RE ¹	E: EU-ban használt hálózati dugvilla
5: Du	S: SCADA IP66/ NEMA 4X ^{1,2}	E4:620RE4 ¹	A: USA-ban használt hálózati dugvilla
6: Bp		5L: 620L	K: Ausztráliában használt hálózati dugvilla
8: En		5G: 620LG	R: Argentínában használt hálózati dugvilla
9: Pn			C: Svájcban használt hálózati dugvilla
			D: Indiában/Dél-Afrikában használt hálózati dugvilla
			B: Brazíliában használt hálózati dugvilla
Megjegyzések:			
1. Csak U és Du modellek			
2. Csak az Egyesült Államokban használt hálózati dugvillával kapható			
3. US és DuS modellekhez nem rendelhető			

Jogi nyilatkozat: Minden feltüntetett térfogatáram 20 °C-on (68 °F), szívó- és szállítófej nélkül szivattyúzott vízre vonatkozó érték. A jelen dokumentumban szereplő információk legjobb tudomásunk szerint helytállóak, de a Watson-Marlow Limited semmiféle felelősséget nem vállal a benne szereplő hibákért, és fenntartja a jogot a műszaki jellemzők értesítés nélküli módosítására. A felhasználó felelőssége biztosítani, hogy a termék az adott alkalmazásban történő használathoz megfelelő legyen. A Watson-Marlow, a LoadSure, a Pumpsil, a PureWeld XL, a Bioprene és a Marprene a Watson-Marlow Limited bejegyzett védjegye. A Tri-Clamp az Alfa Laval Corporate AB bejegyzett védjegye. A GORE és a STA-PURE a W.L. Gore and Associates bejegyzett védjegyei. Szivattyúk és tömlők rendelésekor tüntesse fel a termékkódot.

wmfts.com/global



06 June 2024