

# 630 meghajtás 620L szivattyúfejjel

600-as sorozatú burkolt szivattyú

## Tulajdonságok és előnyök

- A színes kijelző és az intuitív menüszerkezet vizuális állapotjelzést és kevés gombnyomást igénylő működtetést biztosít
- 0,001 ml/perctől (0,0002 US gallon/óra) 18 l/percig (4,76 US gallon/óra) terjedő térfogatáram, a modelltől és a szivattyúfej/tömlő opcióktól függően
- 620R, 620RE, 620RE4, 620L és 620LG szivattyúfejek rendelhetők
- 2650: 1 fordulatszám-vezérlési arány, 0,1 ford./perctől 265 ford./percig, 0,1 ford./perc lépésközzel
- Billentyűzet 3 szintű biztonsági PIN-kódos zárral
- IP31 (NEMA 2) és IP66 (NEMA 4X) burkolt szivattyúk kaphatók
- Kétféle tápfeszültség: 115/230 V, 50/60 Hz
- Távoli analóg/digitális, RS232, RS485, PROFIBUS®, PROFINET®, SCADA és Ethernet/IP™ vezérlési lehetőségek



## 630 meghajtás 620L szivattyúfejjel - Teljesítmény

| 620L ikercsatornás, alacsony pulzálású szivattyúfejek LoadSure elemekhez — Csőfurat és térfogatáram — liter/perc (gallon/óra) |                      |                          |                         |                          |   |                       |                       |
|---|----------------------|--------------------------|-------------------------|--------------------------|---|-----------------------|-----------------------|
| Tömlő anyaga  | Fordulatszám         | Y-elemes tömlő           |                         |                          | Folyamatos tömlő (csatornánkénti áramlás - max. 2 csatorna) |                       |                       |
|   |                      | 8,0 mm                   | 12,0 mm                 | 16,0 mm                  | 8,0 mm  | 12,0 mm               | 16,0 mm               |
| Pumpsil®  | 0,1-265<br>ford/perc | 0,002-4,4<br>(0,03-69,7) | 0,003-8,5<br>(0,05-135) | 0,005-11,5<br>(0,08-182) | 0,001-2,2 (0,02-34,9)                                       | 0,002-4,3 (0,03-68,2) | 0,003-5,8 (0,05-91,9) |
| Marprene® , Bioprene®   | 0,1-265<br>ford/perc | 0,002-4,5<br>(0,03-71,3) | 0,003-8,0<br>(0,05-127) | 0,005-11,3<br>(0,08-179) | 0,001-2,3 (0,02-36,5)                                       | 0,002-4,0 (0,03-63,4) | 0,003-5,7 (0,05-90,3) |
| GORE® STA-PURE® PFL sorozatú szivattyúcsövek, GORE® STA-PURE® szivattyúcső sorozatú PCS (csak 620LG szivattyúfejjel)          | 0,1-265<br>ford/perc | 0,002-5,2<br>(0,03-82,4) | 0,003-9,0<br>(0,05-143) | 0,005-12,4<br>(0,08-197) | 0,001-2,6 (0,02-41,2)                                       | 0,002-4,5 (0,03-71,3) | 0,003-6,7 (0,05-106)  |

## Műszaki előírások

|                                   | 630 meghajtás 620L szivattyúfejfel   |
|-----------------------------------|--|
| Szivattyúfej csatornáinak száma   | 2  |
| Max. térfogatáram                 | 13.3 L/perc  |
| Min. térfogatáram                 | 0.002 L/perc   |
| Max. térfogatáram                 | 211 US gallon/óra  |
| Min. térfogatáram                 | 0.03 US gallon/óra   |
| Max. térfogatáram                 | 4.76 US gallon/perc  |
| Min. térfogatáram                 | 0.0002 US gallon/perc  |
| Hajtás áttételi aránya            | 2650:1   |
| Hajtás fordulatszám               | 0.1 - 265 ford./perc   |
| Üzemi hőmérséklet-tartomány       | 5 °C – 40 °C   |
| Üzemi hőmérséklet-tartomány       | 41 °F – 104 °F   |
| Tömeg                             | 24.3 - 25.2 kg   |
| Tömeg                             | 53.6 - 55.6 font   |
| Hajtás tömege                     | 16.5, 17.4 kg  |
| Hajtás tömege                     | 36.4, 38.5 font  |
| NEMA modul tömege                 | 0.9 kg   |
| NEMA modul tömege                 | 2 font   |
| Vezérlési típusok                 | EtherNet/IP™, Profibus®, Profinet®, RS232, RS485, SCADA, Távoli analóg/digitális       |
| Hajtásvezérlési opciók            | Bp, BpN, Du, DuN, En, EnN, Pn, PnN   |
| Hajtási szabványok                | CE, cETLus, C-Tick, IRAM, NSF/ANSI 61 (Marprene csőhöz és LoadSure elemekhez)          |
| Hajtás elárasztás elleni védelme  | IP31, IP66, NEMA 2, NEMA 4X  |
| Hajtás páratartalma               | (nem lecsapódó) 80% 31 °C-ig (88 °F), lineárisan csökken 50%-ra 40 °C (104 °F) mellett |
| Hajtás zaj                        | <70 dB(A), 1 méteren   |
| Max. tengerszint feletti magasság | 2000 m   |
| Hajtás tápfeszültsége             | 100 V –120 V / 200 V –240 V, 1 fázis, 50/60 Hz, 250 VA                                 |
| Kompatibilis csőfuratméret        | 8, 12, 16 mm   |

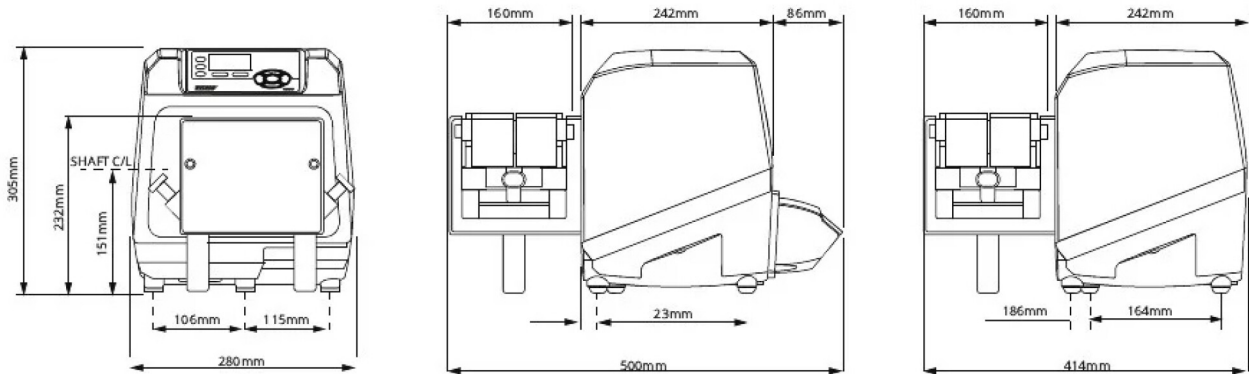
## Építőanyagok

|                                   | 630 meghajtás 620L szivattyúfejfel   |
|-----------------------------------|--|
| Csapágyak                         | Szénacél   |
| Hajtótengely                      | Rozsdamentes acél 440C   |
| Hajtás burkolata                  | Magas nyomáson öntött alumínium LM24, Magas nyomáson öntött alumínium LM6                                  |
| Hajtás burkolatának bevonata      | Külső minőségű poliészter porfesték  |
| Vezetőgörgő szerelvénye           | Rozsdamentes acél 316  |
| Hajtás billentyűzete/HMI felülete | Poliészter   |
| Szivattyúfej elülső/hátsó lemezei | Alumíniumötvözet HS30  |
| Hajtás hátsó takarólemeze         | Rozsdamentes acél 316  |
| Szivattyúfej házszerelvénye       | Alocrom előkezelés, Alumíniumötvözet NS4 eloxált, Külső minőségű poliészter porfesték, Poliészter epoxipor |
| Szivattyúfejvédő                  | Alocrom előkezelés, Külső minőségű poliészter porfesték  |
| Szivattyúfej görgőszerelvénye     | Rozsdamentes acél 316  |
| Szivattyúfej rotorszerelvénye     | Alumíniumötvözet HE30  |
| Szivattyúfej pályája              | Alumíniumötvözet NS4 eloxált   |
| Orsók                             | Rozsdamentes acél 303S31   |
| Kapcsolótábla                     | ABS PA-765   |
| Tömlőrogzító szerelvény           | Alumíniumötvözet HE30  |

A felsorolt információk a teljes termékcsaládot lefedik.

Az egyes típusok/alkatrészek részletes leírását megtalálja a felhasználói kézikönyvben, vagy lépjen kapcsolatba a WMFTS képviselőjével.

## 630 meghajtás 620L szivattyúfejvel – Méretek



## Vezérlési lehetőségek

| Magyarázat a szivattyúhajtás-modellekhez |                         |           |                          |                   |                                  |                     |                                    |                                  |  |             |                              |           |                            |
|--|-------------------------|-----------|--------------------------|-------------------|----------------------------------|---------------------|------------------------------------|----------------------------------|--|-------------|------------------------------|-----------|----------------------------|
| 630S                                     | 630SN                   | 630U      | 630UN                    | 630Du             | 630DuN                           | 630Bp               | 630BpN                             | 630US                            | 630DuS                                   | 630En       | 630EnN                       | 630Pn     | 630PnN                     |
| Standard                                 | Standard IP66 / NEMA 4X | Universal | Universal IP66 / NEMA 4X | Digital Universal | Digital Universal IP66 / NEMA 4X | Bus Pump / Profibus | Bus Pump / Profibus IP66 / NEMA 4X | Universal SCADA / IP66 / NEMA 4X | Digital Universal SCADA / IP66 / NEMA 4X | EtherNet/IP | EtherNet/IP / IP66 / NEMA 4X | PROFINET® | PROFINET® / IP66 / NEMA 4X |

| Kézi vezérlés  |      |       |      |       |       |        |       |        |       |        |       |        |       |        |  |
|--|------|-------|------|-------|-------|--------|-------|--------|-------|--------|-------|--------|-------|--------|--|
| Szivattyúhajtás  | 630S | 630SN | 630U | 630UN | 630Du | 630DuN | 630Bp | 630BpN | 630US | 630DuS | 630En | 630EnN | 630Pn | 630PnN |  |
| Intuitív billentyűzet és színes kijelző                            | ✓    | ✓     | ✓    | ✓     | ✓     | ✓      | ✓     | ✓      | ✓     | ✓      | ✓     | ✓      | ✓     | ✓      |  |
| Térfogatáram vagy fordulatszám kijelzésének kiválasztása           | ✓    | ✓     | ✓    | ✓     | ✓     | ✓      | ✓     | ✓      | ✓     | ✓      | ✓     | ✓      | ✓     | ✓      |  |
| Teljes kalibrálás a térfogatáram mértékegységének megválasztásával | ✓    | ✓     | ✓    | ✓     | ✓     | ✓      | ✓     | ✓      | ✓     | ✓      | ✓     | ✓      | ✓     | ✓      |  |
| MemoDose funkció   | ✓    | ✓     | ✓    | ✓     | ✓     | ✓      | ✓     | ✓      | ✓     | ✓      | ✓     | ✓      | ✓     | ✓      |  |
| Automatikus újraindítási funkció                                   | ✓    | ✓     | ✓    | ✓     | ✓     | ✓      | ✓     | ✓      | ✓     | ✓      | ✓     | ✓      | ✓     | ✓      |  |
| Védőelem kapcsolójának érzékelése                                  | ✓    | ✓     | ✓    | ✓     | ✓     | ✓      | ✓     | ✓      | ✓     | ✓      | ✓     | ✓      | ✓     | ✓      |  |
| Szivárgásérzékelés   |      |       | ✓    | ✓     | ✓     | ✓      | ✓     | ✓      | ✓     | ✓      | ✓     | ✓      | ✓     | ✓      |  |
| Adagolás (hálózati vezérlés)                                       |      |       |      |       |       |        |       |        |       |        | ✓     | ✓      | ✓     | ✓      |  |

| Távvezérlés   |      |       |      |       |       |        |       |        |       |        |       |        |       |        |  |
|---|------|-------|------|-------|-------|--------|-------|--------|-------|--------|-------|--------|-------|--------|--|
| Szivattyú hajtóegysége  | 630S | 630SN | 630U | 630UN | 630Du | 630DuN | 630Bp | 630BpN | 630US | 630DuS | 630En | 630EnN | 630Pn | 630PnN |  |
| Konfigurálható indítás/leállítás, szivárgásérzékelő- és nyomáskapcsoló-bemenet az érintkező zárásával, 5 V-os TTL-lel vagy 24 V-os ipari logikai vezérlővel |      |       | ✓    | ✓     | ✓     | ✓      |       |        |       |        | ✓     | ✓      | ✓     | ✓      |  |
| Konfigurálható indítás/leállítás, szivárgásérzékelő- és nyomáskapcsoló-bemenet 110 V-os ipari logikai vezérlővel  |      |       |      |       |       |        |       |        | ✓     | ✓      |       |        |       |        |  |
| Irányváltás és az auto/kézi vezérlés váltásának bemenete az érintkező zárásával, 5 V-os TTL-lel vagy 24 V-os ipari logikai vezérlővel                       |      |       | ✓    | ✓     | ✓     | ✓      |       |        |       |        |       |        |       |        |  |
| Irányváltás és az auto/kézi vezérlés váltásának bemenete 110 V-os ipari logikai vezérlővel  |      |       |      |       |       |        |       |        | ✓     | ✓      |       |        |       |        |  |
| A MemoDose távvezérlése (láb-/kézkapcsoló vagy logikai bemenet)   |      |       | ✓    | ✓     | ✓     | ✓      |       |        |       |        |       |        |       |        |  |
| Négy konfigurálható digitális állapotkimenet 24 V-os, 30 W-os relén keresztül   |      |       |      | ✓     |       | ✓      |       |        |       |        |       |        |       |        |  |
| Négy konfigurálható digitális állapotkimenet 110 V-os relén keresztül   |      |       |      |       |       |        |       |        | ✓     | ✓      |       |        |       |        |  |
| Menüvel konfigurálható logikai kimenetek  |      |       | ✓    |       | ✓     |        |       |        |       |        |       |        |       |        |  |
| Távoli nyomás-/térfogatáram-érzékelők   |      |       |      |       |       |        |       |        |       |        | ✓     | ✓      | ✓     | ✓      |  |

| Analog fordulatszám-vezérlés   |      |       |      |       |       |        |       |        |       |        |       |        |       |        |  |
|--|------|-------|------|-------|-------|--------|-------|--------|-------|--------|-------|--------|-------|--------|--|
| Szivattyú hajtóegysége   | 630S | 630SN | 630U | 630UN | 630Du | 630DuN | 630Bp | 630BpN | 630US | 630DuS | 630En | 630EnN | 630Pn | 630PnN |  |
| Teljesen konfigurálható bemenetek; 0–10 V vagy 4–20 mA                               |      |       | ✓    | ✓     | ✓     | ✓      |       |        | ✓     | ✓      |       |        |       |        |  |
| Analog kimenetek; 0–10 V, 4–20 mA  |      |       | ✓    | ✓     | ✓     | ✓      |       |        | ✓     | ✓      |       |        |       |        |  |
| Billentyűzettel/analog bemenettel végzett méretezés (membrános szivattyúk kiváltása) |      |       |      |       | ✓     | ✓      |       |        |       | ✓      |       |        |       |        |  |
| Tacho frekvencia kimenet; 0–1478 Hz  |      |       | ✓    | ✓     | ✓     | ✓      |       |        |       |        |       |        |       |        |  |

|   |  |  |  |  |  |  |  |  |  |  |  |  |   |   |   |   |
|---|--|--|--|--|--|--|--|--|--|--|--|--|---|---|---|---|
| 2 db érzékelőbemenet, 4–20 mA vagy 0–1000 Hz* |  |  |  |  |  |  |  |  |  |  |  |  | ✓ | ✓ | ✓ | ✓ |
|---|--|--|--|--|--|--|--|--|--|--|--|--|---|---|---|---|

| Biztonság                         |      |       |      |       |       |        |       |        |       |        |       |        |       |        |  |
|-----------------------------------|------|-------|------|-------|-------|--------|-------|--------|-------|--------|-------|--------|-------|--------|--|
| Szivattyú hajtóegysége            | 630S | 630SN | 630U | 630UN | 630Du | 630DuN | 630Bp | 630BpN | 630US | 630DuS | 630En | 630EnN | 630Pn | 630PnN |  |
| 3 szintű biztonsági PIN-kódos zár | ✓    | ✓     | ✓    | ✓     | ✓     | ✓      | ✓     | ✓      | ✓     | ✓      | ✓     | ✓      | ✓     | ✓      |  |

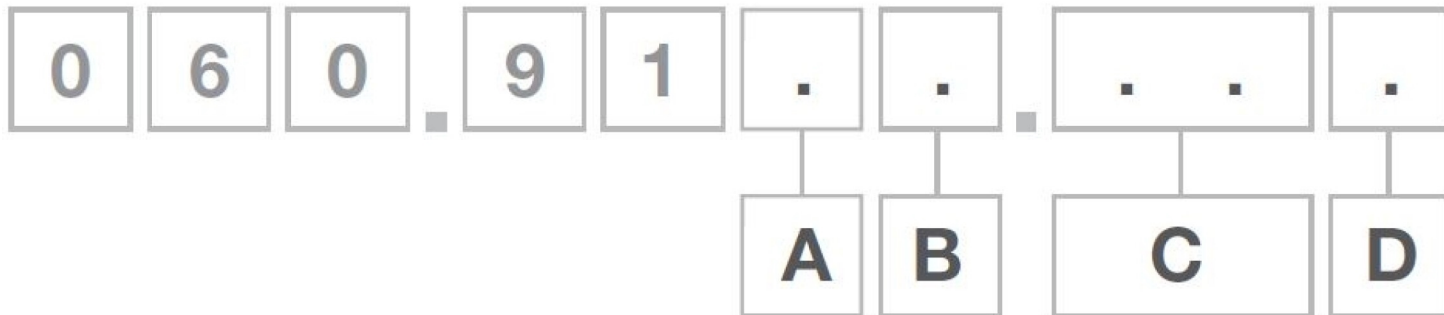
| Hálózati kommunikáció  |      |       |      |       |       |        |       |        |       |        |       |        |       |        |  |
|------------------------|------|-------|------|-------|-------|--------|-------|--------|-------|--------|-------|--------|-------|--------|--|
| Szivattyú hajtóegysége | 630S | 630SN | 630U | 630UN | 630Du | 630DuN | 630Bp | 630BpN | 630US | 630DuS | 630En | 630EnN | 630Pn | 630PnN |  |
| RS485 hálózatvezérlés  |      |       |      |       |       | ✓      |       |        |       | ✓      |       |        |       |        |  |
| RS232 hálózatvezérlés  |      |       |      |       | ✓     |        |       |        |       |        |       |        |       |        |  |

| Digitális szivattyúparancsok (Profibus / Ethernet/IP)          |      |       |      |       |       |        |       |        |       |        |       |        |       |        |  |
|--|------|-------|------|-------|-------|--------|-------|--------|-------|--------|-------|--------|-------|--------|--|
| Szivattyú hajtóegysége   | 630S | 630SN | 630U | 630UN | 630Du | 630DuN | 630Bp | 630BpN | 630US | 630DuS | 630En | 630EnN | 630Pn | 630PnN |  |
| PROFIBUS® DP V0  |      |       |      |       |       |        | ✓     | ✓      |       |        |       |        |       |        |  |
| PROFINET® (CC-B & Netload III. osztály)                        |      |       |      |       |       |        |       |        |       |        |       |        | ✓     | ✓      |  |
| EtherNet/IP™   |      |       |      |       |       |        |       |        |       |        | ✓     | ✓      |       |        |  |
| 9,6 kbit/s-tól 12 000 kbit/s-ig terjedő kommunikációs sebesség |      |       |      |       |       |        | ✓     | ✓      |       |        |       |        |       |        |  |
| Hálózati sebesség: 10/100 Mb/s - teljes duplex működés         |      |       |      |       |       |        |       |        |       |        | ✓     | ✓      |       |        |  |
| Hálózati sebesség: 100 Mb/s - teljes duplex működés            |      |       |      |       |       |        |       |        |       |        |       |        | ✓     | ✓      |  |
| A busz sebességének automatikus érzékelése                     |      |       |      |       |       |        | ✓     | ✓      |       |        |       |        |       |        |  |
| Fordulatszám beállított értéke                                 |      |       |      |       |       |        | ✓     | ✓      |       |        | ✓     | ✓      | ✓     | ✓      |  |
| Fordulatszám visszajelzése                                     |      |       |      |       |       |        | ✓     | ✓      |       |        | ✓     | ✓      | ✓     | ✓      |  |
| Térfogatáram-kalibrálási funkció                               |      |       |      |       |       |        | ✓     | ✓      |       |        | ✓     | ✓      | ✓     | ✓      |  |
| Üzemórák száma   |      |       |      |       |       |        | ✓     | ✓      |       |        | ✓     | ✓      | ✓     | ✓      |  |
| Fordulatszámmláló  |      |       |      |       |       |        | ✓     | ✓      |       |        | ✓     | ✓      | ✓     | ✓      |  |
| Szivárgásérzékelés   |      |       |      |       |       |        | ✓     | ✓      |       |        | ✓     | ✓      | ✓     | ✓      |  |
| Alacsony folyadékszint jelzése                                 |      |       |      |       |       |        | ✓     | ✓      |       |        | ✓     | ✓      | ✓     | ✓      |  |
| Diagnosztikai visszajelzés                                     |      |       |      |       |       |        | ✓     | ✓      |       |        | ✓     | ✓      | ✓     | ✓      |  |
| Áramlás összegző   |      |       |      |       |       |        |       |        |       |        | ✓     | ✓      | ✓     | ✓      |  |
| Érzékelőkalibrálás   |      |       |      |       |       |        |       |        |       |        | ✓     | ✓      | ✓     | ✓      |  |
| Adagolás (hálózati vezérlés)**                                 |      |       |      |       |       |        |       |        |       |        | ✓     | ✓      | ✓     | ✓      |  |

\* Harmadik fél gyártók nyomás-/áramlásérzékelőinek széles választéka támogatott – lásd a kompatibilis érzékelők listáját a [www.WMFTS.com/literature](http://www.WMFTS.com/literature) weboldalon

\*\*Adagolás (hálózati/kézi) – Akár 100 recept tárolása helyben vagy hálózati vezérlésen keresztül. A funkciók között szerepel a térfogat, a térfogatáram, a csöpögésvédelem, a rámpa és az időkésleltetés. Futtassa ezeket tételenként helyi, hálózati vagy kézi billentyűzettel végzett vezérléssel.

## Termékkódok



| A  | B                                     | C                      | D  |
|--|---------------------------------------|------------------------|--|
| Modell   | Behatás elleni védelem                | Szivattyúfej           | Dugvillaopciók                                       |
| 3: S   | 1: IP31 / NEMA 2                      | 02: 620R <sup>1</sup>  | U: Egyesült Királyságban használt hálózati dugvilla  |
| 4: U   | N: IP66/ NEMA 4X                      | E2: 620RE <sup>1</sup> | E: EU-ban használt hálózati dugvilla                 |
| 5: Du  | S: SCADA IP66/ NEMA 4X <sup>1,2</sup> | E4:620RE4 <sup>1</sup> | A: USA-ban használt hálózati dugvilla                |
| 6: Bp  |                                       | 5L: 620L               | K: Ausztráliában használt hálózati dugvilla          |
| 8: En  |                                       | 5G: 620LG              | R: Argentínában használt hálózati dugvilla           |
| 9: Pn  |                                       |                        | C: Svájcban használt hálózati dugvilla               |
|  |                                       |                        | D: Indiában/Dél-Afrikában használt hálózati dugvilla |
|  |                                       |                        | B: Brazíliában használt hálózati dugvilla            |
| <b>Megjegyzések:</b>   |                                       |                        |  |
| 1. Csak U és Du modellek   |                                       |                        |  |
| 2. Csak az Egyesült Államokban használt hálózati dugvillával kapható |                                       |                        |  |
| 3. US és DuS modellekhez nem rendelhető                              |                                       |                        |  |

Jogi nyilatkozat: Minden feltüntetett térfogatáram 20 °C-on (68 °F), szívó- és szállítófej nélkül szivattyúzott vízre vonatkozó érték. A jelen dokumentumban szereplő információk legjobb tudomásunk szerint helytállóak, de a Watson-Marlow Limited semmiféle felelősséget nem vállal a benne szereplő hibákért, és fenntartja a jogot a műszaki jellemzők értesítés nélküli módosítására. A felhasználó felelőssége biztosítani, hogy a termék az adott alkalmazásban történő használathoz megfelelő legyen. A Watson-Marlow, a LoadSure, a Pumpsil, a PureWeld XL, a Bioprene és a Marprene a Watson-Marlow Limited bejegyzett védjegye. A Tri-Clamp az Alfa Laval Corporate AB bejegyzett védjegye. A GORE és a STA-PURE a W.L. Gore and Associates bejegyzett védjegyei. Szivattyúk és tömlők rendelésekor tüntesse fel a termékkódot.

[wmfts.com/global](http://wmfts.com/global)



06 June 2024