

# 630 Задвижване с 620L

## глава на помпата

Помпа с корпус от серия 600

### Характеристики и предимства

- Цветен дисплей и интуитивна структура на менюто осигурява показване на статус и минимално натискане на клавиши
- Дебити от 0,001 л/мин (0,0002 галони САЩ в час) до 18 л/мин (4,76 галони САЩ в час) в зависимост от модела и опциите за главата на помпата/тръбопровода
- Препоръчват се глави на помпи 620R, 620RE, 620RE4, 620L и 620LG
- 2 650:1 обхват на управление на оборотите от 0,1 об./мин. до 265 об./мин. с нарастване от 0,1 об./мин.
- Клавиатурата включва заключване с PIN код с 3 нива на сигурност
- Налични помпи с корпус IP31 (NEMA 2) и IP66 (NEMA 4X)
- Двойно напрежение, 115 V/230 V 50/60 Hz
- Дистанционни аналогови/цифрови, RS232, RS485, PROFIBUS®, PROFINET®, SCADA и Ethernet/IP™ опции за управление



### 630 Задвижване с 620L глава на помпата производителност

620L двуканални глави на помпи с ниска пулсация LoadSure елементи — Отвор на тръбата и дебити — л/мин (галони САЩ в час)							
Материал на тръбата	Скорост	Y-образен елемент на тръбопровода			Непрекъснатата тръба (поток по канал - максимум 2 канала)		
		8,0 mm	12,0 mm	16,0 mm	8,0 mm	12,0 mm	16,0 mm
Pumpsil®	0,1-265 об/мин	0,002-4,4 (0,03-69,7)	0,003-8,5 (0,05-135)	0,005-11,5 (0,08-182)	0,001-2,2 (0,02-34,9)	0,002-4,3 (0,03-68,2)	0,003-5,8 (0,05-91,9)
Marprene® , Bioprene®	0,1-265 об/мин	0,002-4,5 (0,03-71,3)	0,003-8,0 (0,05-127)	0,005-11,3 (0,08-179)	0,001-2,3 (0,02-36,5)	0,002-4,0 (0,03-63,4)	0,003-5,7 (0,05-90,3)
GORE® STA-PURE® тръбопровод за помпа от серия PFL, GORE® STA-PURE® Тръбопровод на помпа от серия PCS (само 620LG глава на помпата)	0,1-265 об/мин	0,002-5,2 (0,03-82,4)	0,003-9,0 (0,05-143)	0,005-12,4 (0,08-197)	0,001-2,6 (0,02-41,2)	0,002-4,5 (0,03-71,3)	0,003-6,7 (0,05-106)

## Технически спецификации

	<b>630 Задвижване с 620L глава на помпата</b>
Брой канали на глава на помпата	2
Максимален дебит	13.3 л/мин
Мин. дебит	0.002 л/мин
Максимален дебит	211 Галони САЩ в час
Мин. дебит	0.03 Галони САЩ в час
Максимален дебит	4.76 галони САЩ в минута
Мин. дебит	0.0002 галони САЩ в минута
Контролно съотношение на скорост на задвижването	2650:1
Скорост на задвижването	0.1 - 265 об./мин.
Работен температурен диапазон	5 °C до 40 °C
Работен температурен диапазон	41 °F до 104 °F
Тегло	24.3 - 25.2 кг
Тегло	53.6 - 55.6 фунтове
Тегло на задвижването	16.5, 17.4 кг
Тегло на задвижването	36.4, 38.5 фунтове
Тегло на модула NEMA	0.9 кг
Тегло на модула NEMA	2 фунтове
Типове управление	EtherNet/IP™, Profibus®, Profinet®, RS232, RS485, SCADA, Дистанционен аналогов/цифров
Опции за управление на задвижването	Vp, VpN, Du, DuN, En, EnN, Pn, PnN
Стандарти за задвижване	CE, cETLus, C-Tick, IRAM, NSF/ANSI 61 (за тръбопровод от марпрен и LoadSure елементи)
Защита срещу проникване на задвижването	IP31, IP66, NEMA 2, NEMA 4X
Влажност на задвижването	(Кондензация) 10 до 100 % отн. влажност
Шум от задвижването	<70 dB(A) на 1 m
Макс. надморска височина	2000 m
Захранване на задвижването	100 V до 120 V/200 V до 240 V 1-фазен 50/60 Hz 250 VA
Съвместим размер на отвора на тръбата	8, 12, 16 mm

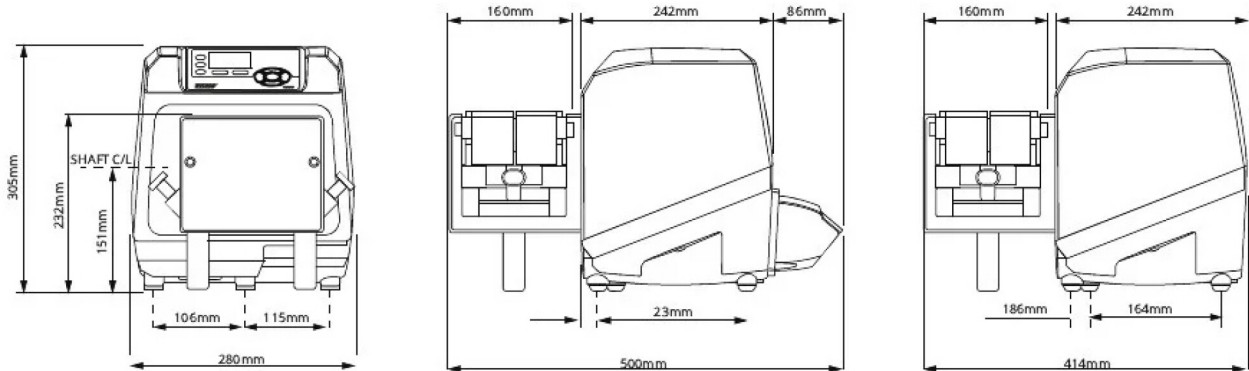
## Конструктивни материали

	630 Задвижване с 620L глава на помпата
Лагери	Въглеродна стомана
Задвижващ вал	Неръждаема стомана 440C
Корпус на задвижването	Отлят под налягане алуминий LM24, Отлят под налягане алуминий LM6
Покритие на корпуса на задвижването	Външно полиестерно прахово покритие
Възел направляваща ролка	Неръждаема стомана 316
Клавиатура на задвижването/HMI	Полиестер
Предни/задни плочи на главата на помпата	Алуминиева сплав HS30
Задна затваряща плоча на задвижването	Неръждаема стомана 316
Възел на тялото на главата на помпата	Алуминиева сплав NS4 анодизирана, Външно полиестерно прахово покритие, Полиестерно епоксидно прахово покритие, Предварително третиране с Алохром
Предпазител на главата на помпата	Външно полиестерно прахово покритие, Предварително третиране с Алохром
Възел на ролката на главата на помпата	Неръждаема стомана 316
Възел на ротора на главата на помпата	Алуминиева сплав HE30
Канал на главата на помпата	Алуминиева сплав NS4 анодизирана
Вретена	Неръждаема стомана 303S31
Превключвателно табло	ABS PA-765
Възел с тръбна скоба	Алуминиева сплав HE30

Посочената информация обхваща целия диапазон.

За подробни спецификации на отделните модели/компоненти, вижте ръководството за потребителя или се свържете с представител на WMFTS.

## 630 Задвижване с 620L глава на помпата размери



## Опции за управление

Ключ към модели на задвижване на помпата													
630S	630SN	630U	630UN	630Du	630DuN	630Bp	630BpN	630US	630DuS	630En	630EnN	630Pn	630PnN
Стандартен	Стандартен IP66 / NEMA 4X	Универсален	Универсален IP66 / NEMA 4X	Цифров универсален	Цифров универсален IP66 / NEMA 4X	Помпа с шина / Profibus	Помпа с шина / Profibus	Универсален SCADA / IP66 / NEMA 4X	Цифров универсален SCADA / IP66 / NEMA 4X	EtherNet/IP	EtherNet/IP / IP66 / NEMA 4X	PROFINET®	PROFINET® / IP66 / NEMA 4X

Ръчно управление														
Задвижване на помпата	630S	630SN	630U	630UN	630Du	630DuN	630Bp	630BpN	630US	630DuS	630En	630EnN	630Pn	630PnN
Интуитивна клавиатура и цветен дисплей.	✓	✓	✓	✓	✓	✓	✓	✓	✓	✓	✓	✓	✓	✓
Избор на дисплей за дебита или скоростта	✓	✓	✓	✓	✓	✓	✓	✓	✓	✓	✓	✓	✓	✓
Пълно калибриране с избор на единици за дебита	✓	✓	✓	✓	✓	✓	✓	✓	✓	✓	✓	✓	✓	✓

Функция MemoDose	✓	✓	✓	✓	✓	✓	✓			✓	✓				
Устройство за автоматично рестартиране	✓	✓	✓	✓	✓	✓	✓	✓	✓	✓	✓	✓	✓	✓	✓
Детекция на предпазен изключвател	✓	✓	✓	✓	✓	✓	✓	✓	✓	✓	✓	✓	✓	✓	✓
Засичане на течове			✓	✓	✓	✓	✓	✓	✓	✓	✓	✓	✓	✓	✓
Дозиране (мрежово управление)												✓	✓	✓	✓

Дистанционно управление															
Задвижвания на помпата	630S	630SN	630U	630UN	630Du	630DuN	630Bp	630BpN	630US	630DuS	630En	630EnN	630Pn	630PnN	
Конфигуриращо се стартиране/спиране, детектор на течове и вход за пресостат чрез затваряне на контакт или индустриална логическа схема 5 V TTL или 24 V			✓	✓	✓	✓					✓	✓	✓	✓	
Конфигуриращо се стартиране/спиране, детектор на течове и вход за пресостат чрез затваряне на контакт или индустриална логическа схема 110 V									✓	✓					
Вход за превключване на посоката или превключване автоматично/ръчно чрез затваряне на контакт или индустриална логическа схема 5 V TTL или 24 V			✓	✓	✓	✓									
Вход за превключване на посоката или превключване автоматично/ръчно чрез индустриална логическа схема 110 V									✓	✓					
Дистанционно управление на MemoDose (превключване крачно/ръчно или логически вход)			✓	✓	✓	✓									
Четири конфигуриращи се цифрови изхода за статуса чрез релета 24 V, 30 W				✓		✓									
Четири конфигуриращи се цифрови изхода за статуса чрез релета 110V									✓	✓					
Меню конфигуриращи се логически изходи			✓		✓										
Дистанционни сензори за налягане/дебит											✓	✓	✓	✓	

Аналогово управление на скоростта															
Задвижвания на помпата	630S	630SN	630U	630UN	630Du	630DuN	630Bp	630BpN	630US	630DuS	630En	630EnN	630Pn	630PnN	
Напълно конфигуриращи се входове; 0-10 V, или 4-20 mA			✓	✓	✓	✓			✓	✓					
Аналогови изходи; 0-10 V, 4-20 mA			✓	✓	✓	✓			✓	✓					
Регулируем вход за клавиатура/аналогов (замяна на мембранни помпи)					✓	✓				✓					
Изходен честотен изход за тахометър; 0-1478Hz			✓	✓	✓	✓									
2x сензорни входа 4-20 mA или 0-1000Hz*											✓	✓	✓	✓	

Сигурност															
Задвижвания на помпата	630S	630SN	630U	630UN	630Du	630DuN	630Bp	630BpN	630US	630DuS	630En	630EnN	630Pn	630PnN	
Заклучване с PIN код на 3 нива	✓	✓	✓	✓	✓	✓	✓	✓	✓	✓	✓	✓	✓	✓	

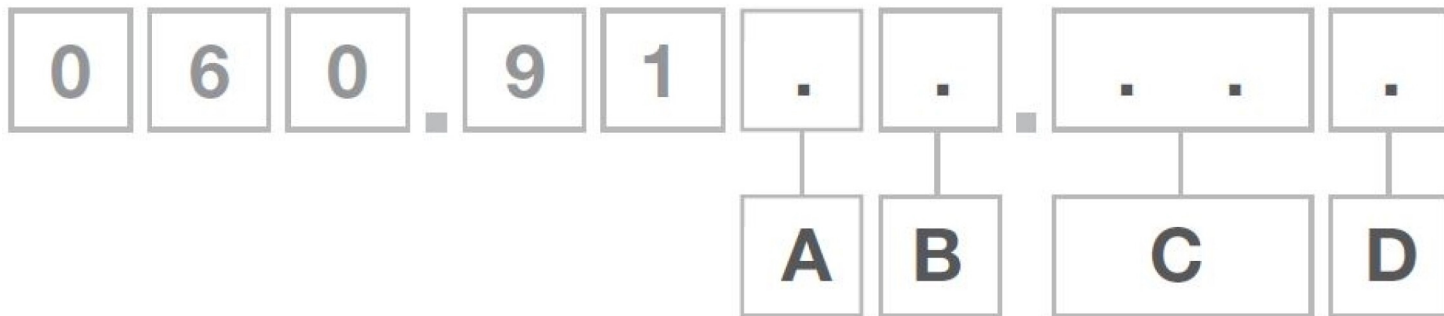
Мрежова комуникация															
Задвижвания на помпата	630S	630SN	630U	630UN	630Du	630DuN	630Bp	630BpN	630US	630DuS	630En	630EnN	630Pn	630PnN	
Мрежово управление RS485						✓				✓					
Мрежово управление RS232					✓										

Цифрови команди до помпата (Profibus / Ethernet/IP)															
Задвижвания на помпата	630S	630SN	630U	630UN	630Du	630DuN	630Bp	630BpN	630US	630DuS	630En	630EnN	630Pn	630PnN	
PROFIBUS® DP V0							✓	✓							
PROFINET® (CC-B и Netload клас III)													✓	✓	
EtherNet/IP™											✓	✓			
Комуникационни скорости от 9,6 kbits/s до 12000 kbits/s							✓	✓							
Скорост на мрежата: 10/100Mbps - работа на пълен дуплекс											✓	✓			
Скорост на мрежата: 100Mbps - работа на пълен дуплекс													✓	✓	
Автоматична детекция на скоростта на шината							✓	✓							
Точка за настройка на скоростта							✓	✓			✓	✓	✓	✓	
Обратна връзка за скоростта							✓	✓			✓	✓	✓	✓	
Функция калибриране на дебита							✓	✓			✓	✓	✓	✓	
Часове работа							✓	✓			✓	✓	✓	✓	
Оборотомер							✓	✓			✓	✓	✓	✓	
Засичане на течове							✓	✓			✓	✓	✓	✓	
Аларма за ниско ниво на течността							✓	✓			✓	✓	✓	✓	
Диагностична обратна връзка							✓	✓			✓	✓	✓	✓	
Суматор на дебита											✓	✓	✓	✓	
Мащабиране на сензорите											✓	✓	✓	✓	
Дозиране (мрежово управление)**											✓	✓	✓	✓	

\*Гама от поддържани сензори за налягане/дебит на 3-ти производители — вижте списъка със съвместими сензори на [www.wmfts.com/literature](http://www.wmfts.com/literature)

\*\*Дозирание (мрежово/ръчно) - съхранява до 100 рецепти локално или чрез мрежово управление. Характеристиките включват обем, дебит, устройство против капене, рампа и забавяне. Стартирайте ги като партии като използвате локално, мрежово или ръчно управление с клавиатура.

## Продуктови кодове



A	B	C	D
Модел	Защита срещу проникване	Глава на помпата	Опции за пробката
3: S	1: IP31/ NEMA 2	02: 620R <sup>2</sup>	U: Британска мрежова пробка
4: U	N IP66/ NEMA 4X	E2: 620RE <sup>3</sup>	E: ЕС мрежова пробка
5: Du	S: SCADA IP66/ NEMA 4X <sup>2,3</sup>	E4:620RE4 <sup>3</sup>	A: Американска мрежова пробка
6: Bp		5L: 620L	K: Австралийска мрежова пробка
8: Ep		5G: 620LG	R: Аржентинска мрежова пробка
9: Pn			C: Швейцарска мрежова пробка
			D: Индийска/южноафриканска мрежова пробка
			V: Бразилска мрежова пробка

### Забележки:

1. Само за модели U и Du
2. Предлага се само с американска мрежова пробка
3. Не се предлага за модели US и DuS

Отказ от отговорност: Всички посочени дебита са получени чрез изпомпване на вода при 20 °C (68 °F) с нулеви напори на засмукване и подаване. Информацията, съдържаща се в този документ, се смята за вярна, но Watson-Marlow Limited не поема отговорност за грешки, които тя съдържа, и си запазва правото да променя спецификациите без предупреждение. На отговорността на потребителя е да гарантира пригодността на продукта за употреба в рамките на неговото приложение. Watson-Marlow, LoadSure, Pumpsil, PureWeld XL, Bioprene, Marprene са регистрирани търговски марки на Watson-Marlow Limited. Tri-Clamp е регистрирана търговска марка на Alfa Laval Corporate AB. GORE и STA-PURE са регистрирани търговски марки на W.L. Gore and Associates. Моля, посочвайте продуктивния код, когато поръчвате помпи и тръбопровод.

[wmfts.com/global](http://wmfts.com/global)



06 June 2024